



BOLILLA N° 5

DINÁMICA DEL PUNTO

- PRINCIPIOS; ECUACIÓN FUNDAMENTAL DE LA DINÁMICA.
- EQUILIBRIO DINÁMICO; PRINCIPIO DE D' ALEMBERT.
- TERNAS CARACTERÍSTICAS; SISTEMAS GALILEANOS.
- PROBLEMAS DE LA DINÁMICA.
- CONSECUENCIA DE LA IGUALDAD FUNDAMENTAL DE LA DINÁMICA; IMPULSO Y CANTIDAD DE MOVIMIENTO; MOMENTO CINÉTICO; TRABAJO Y ENERGÍA CINÉTICA.
- ECUACIONES DIFERENCIALES DEL MOVIMIENTO; CASOS PARTICULARES.

TEMAS AGREGADOS:

- DINÁMICA DEL PUNTO VINCULADO.



DINÁMICA DEL PUNTO

PRINCIPIOS:

Todo el estudio de la Mecánica se basa en tres leyes o principios fundamentales conocidos universalmente como leyes de Newton, aunque solo una se debe a él, ya que la primera y la tercera hablan sido enunciadas por Galileo:

Las tres leyes son:

1. Principio de inercia
2. Principio de masa
3. Principio de acción y reacción

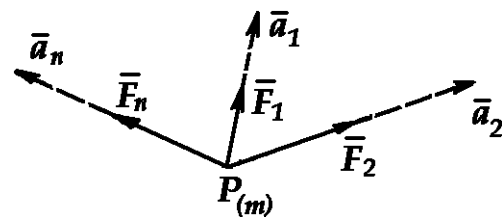
Cuyo enunciado, comentario y discusión no haremos aquí por haberse hecho ampliamente en los cursos de Física.

ECUACIÓN FUNDAMENTAL DE LA DINÁMICA

La ecuación fundamental:

La igualdad fundamental $\vec{F} = m \cdot \vec{a}$ que es la expresión matemática del segundo principio, traduce el hecho experimental siguiente: si sobre un mismo punto actúan sucesivamente fuerzas \vec{F}_1, \vec{F}_2 etc., las aceleraciones que el punto material adquiere \vec{a}_1, \vec{a}_2 etc., van dirigidas según las direcciones y sentido de las fuerzas que las provocan y sus magnitudes son proporcionales

$$\frac{\vec{F}_1}{a_1} = \frac{\vec{F}_2}{a_2} = \dots = m$$



“m” es una magnitud ESCALAR y además esencialmente positiva (magnitud modular).

El modular “m” es la MASA MECANICA del punto material, es un invariante de cada punto o sistema y se admite es proporcional a la cantidad de materia que contiene (para los límites de validez de los principios; de la Mecánica Clásica).

TERNAS CARACTERÍSTICAS:



Sistemas galileanos: Los principios fundamentales de la Mecánica son validos para sistemas de referencia absolutos. Con todo rigor, dentro del campo de la Mecánica teórica, no es necesario conocer efectivamente un sistema de ejes que cumpla la condición antes expresada, basta admitir que existe uno y admitido uno cualquiera, todo sistema que se mueva respecto a ese con movimiento translatorio rectilíneo y uniforme; también cumple con la condición apuntada; a estos se los denomina sistemas de ejes Galileanos o inerciales.

El sistema de ejes fijos que más se aproxima a aquellas condiciones ideales, dado la exactitud alcanzada en nuestras medidas, porque mantiene sus direcciones absolutamente fijas, es el que tiene su centro en el centro de masa del sistema solar y ejes orientados hacia las estrellas fijas, este sistema absoluto se denomina Ejes de Copérnico, y por consecuencia las masas y las fuerzas medidas respecto a el las denominamos masas y fuerzas absolutas, que son únicas para todos los sistemas de ejes galileanos.

Es evidente que si \bar{a} es la aceleración de un punto material referido a la terna absoluta $O(\bar{i}; \bar{j}; \bar{k})$ y \bar{a}_1 , la aceleración del mismo punto material referido a una terna galileana $O_1(\bar{i}_1; \bar{j}_1; \bar{k}_1)$ se tiene:

$$\bar{a} = \bar{a}_1$$

Por lo tanto formula fundamental $\bar{F} = m \cdot \bar{a}$ mantiene rigurosamente su validez cuando el movimiento del punto se refiere a una terna galileana cualquiera.

En la solución de problemas técnicos el sistema de referencia que se adapta se supone solidario a la Tierra, cometándose un error que es despreciable dado el grado de aproximación requerido para esa clase de cálculos.

La tierra es prácticamente es un sistema inercial:

$$\bar{a}_{ab} = \bar{a}_r + \bar{a}_{ar} + \bar{a}_c$$

Si el sistema fuese inercial se verificaría que:

$$\bar{a}_{ab} = \bar{a}_r$$

La aceleración de arrastre es la de la Tierra en su movimiento alrededor del Sol (movimiento anual), que en el mejor de los casos vale: $\bar{a} \cong 1 \text{ cm/seg}^2$ y el movimiento de rotación diario, cuyo valor máximo (sobre el Ecuador) vale: $\bar{a} \cong 2.5 \text{ cm/seg}^2$ luego $\bar{a}_{ar} \cong 1 + 2.5 = 3.5 \text{ cm/seg}^2$.

Para una velocidad relativa de $2.160 \text{ Km/h} (600 \text{ m/seg})$ la aceleración de Coriolis vale: $\bar{a}_c = 2\bar{\omega} \wedge \bar{V}_r \cong 2 \times 0.5 = 1 \text{ cm/seg}^2$ (como máximo).



De manera que $\bar{a}_{ab} - \bar{a}_r = 3,5 + 1 = 4,5 \text{ cm/seg}^2$ que comparándola con la aceleración de la gravedad (aprox. 1.000 cm/seg^2) resulta despreciable en la mayoría de los casos.

PROBLEMAS DE LA DINÁMICA

Los problemas que nos plantea la dinámica son de dos tipos:

1. Dada la masa y la ley del movimiento de un punto material, encontrar la resultante de las fuerzas que sobre él actúan.
2. Conocida la masa y la resultante de las fuerzas que actúan sobre el punto material, determinar la ley del movimiento.

El primer problema, llamado PROBLEMA DIRECTO de la dinámica, se resuelve por derivación no revistiendo mayores dificultades. En efecto, la fórmula fundamental de la dinámica $\bar{F} = m \cdot \bar{a} = m \cdot \frac{d^2(P_i - 0)}{dt^2}$ nos da la posibilidad de resolverlo, ya que se conoce $(P_i - 0) = \bar{f}(t)$ (ley del movimiento).

El segundo problema, llamado PROBLEMA INVERSO, lo resuelve el cálculo integral:

$$\frac{d^2(P_i - 0)}{dt^2} = \frac{1}{m} \cdot \bar{F}$$

Donde \bar{F} en el caso general es función del tiempo, la posición y la velocidad:

$$\bar{F} = \bar{f}(t; p; v)$$

De la doble integración surgen dos constantes que se determinan conociendo la posición y la velocidad del punto en un instante dado, que por lo general se toma como origen de los tiempos.

$$t = 0 \quad P = P_0 \begin{cases} x_0 \\ y_0 \\ z_0 \end{cases} \quad V = V_0 \begin{cases} V_{0x} \\ V_{0y} \\ V_{0z} \end{cases}$$

Las ecuaciones diferenciales del movimiento que se tratan más adelante, nos facilitarán los medios para resolver este segundo problema, desde ya más complejo que el anterior.



CONSECUENCIAS DE LA IGUALDAD FUNDAMENTAL DE LA DINÁMICA

Siendo $\bar{a} = \frac{d\bar{V}}{dt}$ la ecuación fundamental de la dinámica puede escribirse

$$\bar{F} = m \cdot \bar{a} = m \cdot \frac{d\bar{V}}{dt} = \frac{d}{dt} \cdot (m \cdot \bar{V}) = \frac{d\bar{Q}}{dt}$$

donde el producto $m \cdot \bar{V} = \bar{Q}$ que es un vector

de igual dirección y sentido que \bar{V} se denomina CANTIDAD DE MOVIMIENTO. La expresión anterior establece que la fuerza es la derivada con respecto al tiempo de la cantidad de movimiento, que en proyecciones puede escribirse:

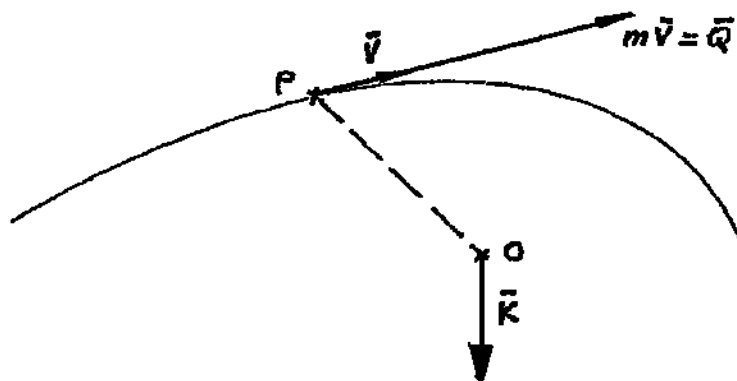
$$F_x = \frac{d}{dt} \cdot (m \cdot V_x) = \frac{d}{dt} \cdot \left(m \cdot \frac{dx}{dt} \right)$$

$$F_y = \frac{d}{dt} \cdot (m \cdot V_y) = \frac{d}{dt} \cdot \left(m \cdot \frac{dy}{dt} \right)$$

$$F_z = \frac{d}{dt} \cdot (m \cdot V_z) = \frac{d}{dt} \cdot \left(m \cdot \frac{dz}{dt} \right)$$

De la expresión $\bar{F} = \frac{d\bar{Q}}{dt}$ puede obtenerse $\bar{F} \cdot dt = d\bar{Q}$ que establece que la IMPULSIÓN ELEMENTAL de la fuerza \bar{F} en el intervalo dt es igual a la variación infinitesimal del vector cantidad de movimiento \bar{Q} .

Si se toma el momento del vector \bar{Q} respecto a un punto de referencia 0, se obtiene el vector MOMENTO DE LA CANTIDAD DE MOVIMIENTO, MOMENTO CINÉTICO o "DRALL" \bar{K} .



$$\bar{K} = m \cdot \bar{V} \wedge (0 - P) = \bar{Q} \wedge (0 - P)$$



Si se deriva respecto al tiempo:

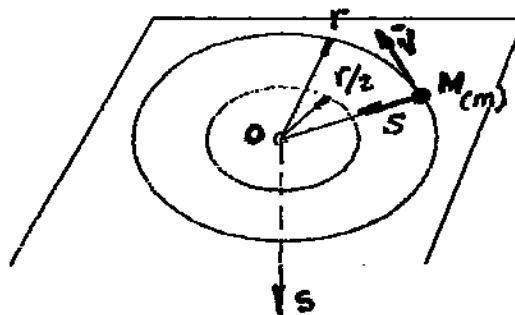
$$\begin{aligned} \frac{d\bar{K}}{dt} &= m \cdot \frac{d}{dt} \cdot [\bar{V} \wedge (0 - P)] = m \cdot \frac{d}{dt} \cdot [(P - 0) \wedge \bar{V}] = m \cdot \frac{d(P - 0)}{dt} \wedge \bar{V} + m \cdot (P - 0) \wedge \frac{d\bar{V}}{dt} = \\ &= m \cdot \bar{V} \wedge \bar{V} + m(P - 0) \wedge \bar{a} = m \cdot \bar{a} \wedge (0 - P) = \bar{F} \wedge (0 - P) = \bar{M} \therefore \frac{d\bar{K}}{dt} = \bar{M} \end{aligned}$$

Expresión que la derivada respecto al tiempo del momento cinético de un punto material, respecto a un punto cualquiera del espacio, es igual al momento de las fuerzas exteriores aplicadas al punto material con respecto al mismo punto de referencia.

Ejemplo:

Sea una bolilla M de masa m forzada a describir una trayectoria circular sobre un plano horizontal mediante una cuerda ideal que atada a la bolilla en un extremo atraviesa al plano por un agujero practicado en O.

Se pretende conocer, aplicando las fórmulas recientemente obtenidas, como varía la velocidad de la bolilla y la tensión de la cuerda, cuando el radio de la trayectoria se reduce a la mitad.



La condición inicial corresponde a la bolilla recorriendo una trayectoria circular de radio r y velocidad \bar{V} ; en la segunda condición el radio de la trayectoria se reduce a $\frac{r}{2}$ y la velocidad pasa a ser \bar{V}_1 .

Los momentos de la cantidad de movimiento en ambos casos estarán dados por las siguientes expresiones:

$$\begin{aligned} \bar{K} &= m\bar{V} \wedge \bar{r} \\ \bar{K}_1 &= m\bar{V}_1 \wedge \frac{\bar{r}}{2} \end{aligned}$$

Como la única fuerza exterior que actúa es \bar{S} que pasa permanentemente por O, el momento de la misma con respecto a dicho punto es siempre igual a cero, luego se verifica que:



$$\frac{d\bar{K}}{dt} = 0 \therefore \bar{K} = cte$$

$$m \cdot \bar{V} \wedge \bar{r} = m \cdot \bar{V}_1 \wedge \frac{\bar{r}}{2} \therefore \bar{V}_1 = 2 \cdot \bar{V}$$

La cantidad de movimiento para las dos condiciones propuestas estarán dadas por:

$$\bar{Q} = m \cdot \bar{V}; \bar{Q}_1 = m \cdot \bar{V}_1$$

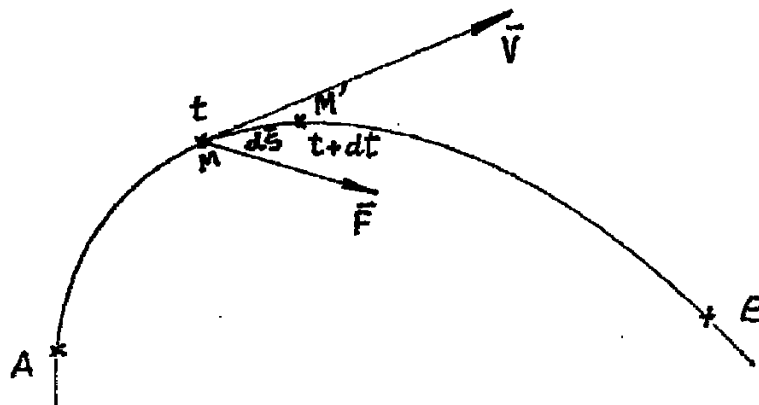
Y la fuerza actuante para ambos casos será:

$$\bar{F} = \frac{d\bar{Q}}{dt} = \bar{S}$$

$$\left. \begin{aligned} \bar{S} &= m \cdot \frac{d\bar{V}}{dt} = m \cdot \bar{a} = -m \cdot \frac{V^2}{r} \cdot \bar{r} \\ \bar{S}_1 &= m \cdot \frac{d\bar{V}_1}{dt} = m \cdot \bar{a}_1 = -m \cdot \frac{V_1^2}{r/2} \cdot \bar{r} = -m \cdot \frac{8 \cdot V^2}{r} \cdot \bar{r} \end{aligned} \right\} \therefore \bar{S}_1 = 8 \cdot \bar{S}$$

TEOREMA DE LAS FUERZAS VIVAS

Supongamos un punto material de masa m que se mueve sobre la trayectoria AB por acción de la fuerza \bar{F} y que en un instante t su posición sea M y en otro instante $t + dt$ sea M' ; el elemento de trayectoria $\overline{MM'}$ = $d\bar{s}$ valdrá: $d\bar{s} = \bar{V} \cdot dt$





El trabajo elemental de la fuerza \vec{F} en el camino $d\vec{s}$ será: $dT = \vec{F} \times d\vec{s} = \vec{F} \times \vec{V} dt$ y siendo $\vec{F} = \frac{d}{dt} \cdot (m \cdot \vec{V})$ se tendrá:

$$dT = \frac{d}{dt} \cdot (m \cdot \vec{V}) \times \vec{V} dt = d(m \cdot \vec{V}) \times \vec{V} = m \cdot d\vec{V} \times \vec{V} = m \cdot \vec{V} \times d\vec{V} = d\left(\frac{1}{2} \cdot m \cdot V^2\right)$$

$$dT = d\left(\frac{1}{2} \cdot m \cdot V^2\right)$$

$m \cdot V^2$, Leibniz le denominó FUERZA VIVA.

$\frac{1}{2} \cdot m \cdot V^2$, es la SEMI FUERZA VIVA o ENERGÍA CINÉTICA.

Integrando a lo largo de la trayectoria AB nos da:

$$\int_A^B dT = T_{AB} = \int_A^B d\left(\frac{1}{2} \cdot m \cdot V^2\right) = \frac{1}{2} \cdot m \cdot V_B^2 - \frac{1}{2} \cdot m \cdot V_A^2$$

Que nos dice que “la variación de la energía cinética es igual a la suma de los trabajos efectuados durante el intervalo por las fuerzas que actúan sobre el punto material”.

Ejemplo:

Supongamos el caso en que la fuerza deriva de un potencial, por ejemplo, la fuerza de gravedad.

$$\vec{F} = -K \cdot \frac{M \cdot m}{r^2} \cdot \vec{r}^o; dU = -\vec{F} \times d\vec{r} = K \cdot \frac{M \cdot m}{r^2} \cdot dr$$

$$U = -K \cdot M \cdot m \cdot \frac{1}{r}; T_{AB} = \int_A^B \vec{F} \times d\vec{r} = \int_A^B -K \frac{M \cdot m}{r^2} \cdot dr = K \cdot M \cdot m \left[\frac{1}{r} \right]_{r_A}^{r_B} = U_A - U_B$$

Pero acuerdo a lo visto: $T_{AB} = \frac{1}{2} \cdot m \cdot V_B^2 - \frac{1}{2} \cdot m \cdot V_A^2 = U_A - U_B$

$$\frac{1}{2} \cdot m \cdot V_B^2 + U_B = \frac{1}{2} \cdot m \cdot V_A^2 - U_A$$

Luego la suma de las energías cinética y potencial es constante durante el movimiento, esto ocurre en todos los SISTEMAS CONSERVATIVOS.

Ejemplo:

Supongamos que quisiéramos determinar la velocidad con que llega a Tierra un punto material abandonado en el vacío a una altura “h”.



$$T_{AB} = U_A - U_B = \frac{K \cdot M \cdot m}{R} - \frac{K \cdot M \cdot m}{R+h} = K \cdot M \cdot m \cdot \left[\frac{R+h-R}{R(R+h)} \right] = K \cdot M \cdot m \cdot \frac{h}{R^2}$$

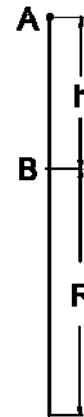
$$R(R+h) \cong R^2$$

Se ha considerado “h” despreciable frente al radio de la Tierra.

$$\frac{K \cdot M}{R^2} = g \therefore T_{AB} = g \cdot m \cdot h = \frac{1}{2} \cdot m \cdot V_B^2 - \frac{1}{2} \cdot m \cdot V_A^2$$

Si $V_A = 0$

$$\frac{1}{2} \cdot m \cdot V_B^2 = g \cdot m \cdot h \Rightarrow V_B = \sqrt{2gh}$$



Valor que coincide con el obtenido cinemáticamente en la Bolilla III.

Ejercicios:

1. Demostrar que en un vehículo con frenos antibloqueantes en todas sus ruedas, la distancia de frenado es independiente del peso del mismo y vale s:

$$d = \frac{V^2}{2g\mu}$$

2. En el texto “CÁLCULO DE ELEMENTOS DE MÁQUINAS” de Vallance y Doughtie, capítulo IV “Tensiones de proyecto y coeficientes de seguridad” en lo referente a “Coeficiente de choque” dice textualmente: “... los textos de Mecánica enseñan que la tensión producida por una carga de impacto es s”:

$$\delta_i = \frac{P}{A} \cdot \left(1 + \sqrt{1 + 2 \frac{h}{y}} \right) = \delta \cdot \left(1 + \sqrt{1 + 2 \frac{h}{y}} \right)$$



Donde:

- P : Carga aplicada en Kg .
- A : Área de la sección transversal en cm^2 .
- y : Deformación producida por la carga P en condiciones estáticas en cm .
- h : Altura de caída libre para producir la velocidad de impacto en cm .
- δ_i : Tensión producida por el impacto en Kg/cm^2 .
- δ : Tensión estática en Kg/cm^2 .

Justificar la fórmula anterior.

Si un punto material está sometido a la resultante de las fuerzas activas aplicadas (\overline{F}) y a vínculos cuya acción puede sustituirse por fuerzas reactivas (\overline{W}), la ecuación fundamental de la dinámica puede plantearse como sigue:

$$\overline{F} + \overline{W} = m \cdot \frac{d^2(P-0)}{dt^2}$$

Si se pasa $m \cdot \frac{d^2(P-0)}{dt^2}$ al primer miembro: $\overline{F} + \overline{W} - m \cdot \frac{d^2(P-0)}{dt^2} = 0$

La expresión aparece como la suma de fuerzas concurrentes que dan como resultado cero, esta es la condición de equilibrio vista en estática, pero en este caso hay

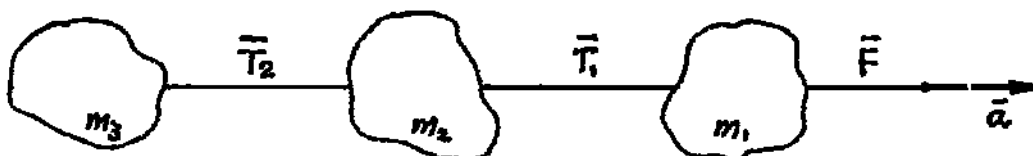
movimiento y $-m \cdot \frac{d^2(P-0)}{dt^2}$ es la REACCIÓN DE INERCIA también llamada,

FUERZA AUXILIAR DE D'ALAMBERT.

El punto material está en equilibrio dinámico bajo la acción de las fuerzas activas, reactivas de vínculo y la reacción de inercia; este es el PRINCIPIO DE D'ALAMBERT que nos permite resolver un problema dinámico como si fuera estático, basta para ella considerar al punto o al cuerpo en movimiento como cuerpo libre, haciendo actuar sobre él todas las fuerzas mencionadas, fuerzas que deben estar en equilibrio.

Ejemplo:

En el sistema de la figura se quiere conocer las tensiones T_1 y T_2 en las cuerdas que vinculan las masas.



Todo el sistema se desplaza con una aceleración $\overline{a} = \frac{\overline{F}}{m} \therefore m = m_1 + m_2 + m_3$.

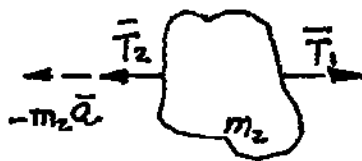


Si se toma al cuerpo m_1 como cuerpo libre, este estará en equilibrio dinámico bajo la acción de las fuerzas \bar{F} , \bar{T}_1 y la reacción de inercia.



$$\begin{aligned}\bar{F} + \bar{T}_1 - m_1 a &= 0 \therefore \bar{T}_1 = -\bar{F} + m_1 a = \\ &= -\bar{F} + m_1 \frac{\bar{F}}{m} = \bar{F} \cdot \frac{m_1 - m}{m} = -\bar{F} \cdot \frac{m_2 + m_3}{m}\end{aligned}$$

Si tomamos el cuerpo m_2



$$\begin{aligned}\bar{T}_1 + \bar{T}_2 - m_2 \bar{a} &= 0 \\ \therefore \bar{T}_2 &= -\bar{T}_1 + m_2 \bar{a} = -\bar{F} \cdot \frac{m_2 + m_3}{m} + m_2 \cdot \frac{\bar{F}}{m} = \\ &= \bar{T}_2 = -\bar{F} \cdot \frac{m_3}{m}\end{aligned}$$

Para el cuerpo m_3 se verifica:



$$\begin{aligned}\bar{T}_2 - m_3 \bar{a} &= 0 \\ \bar{T}_2 &= m_3 \bar{a} = m_3 \cdot \frac{\bar{F}}{m} = \bar{F} \cdot \frac{m_3}{m}\end{aligned}$$

ECUACIONES DIFERENCIALES DE LOS MOVIMIENTOS

Son las tres siguientes:

$$\bar{F} = m \cdot \bar{a} = m \cdot \frac{d\bar{v}}{dt} = \frac{d(m\bar{V})}{dt} = \frac{d\bar{Q}}{dt} = m \cdot \frac{d^2 \bar{s}}{dt^2}$$

$$d\Gamma = \bar{F} \times d\bar{s} = d\left(\frac{1}{2} \cdot m \cdot V^2\right)$$

$$\bar{M}_0 = \frac{d\bar{K}_0}{dt} = \bar{F} \wedge (0 - P)$$

Con ellas pueden resolverse los problemas que plantea la dinámica.

En dinámica hay tres variables, tiempo, velocidad y ubicación y una fuerza puede ser función de ellas aisladamente o en conjunto.

$$\bar{F} = \bar{f}_1(t); \bar{F} = \bar{f}_2(\bar{v}); \bar{F} = \bar{f}_3(s); \bar{F} = \bar{f}_4(t, v, s)$$

Lo más común es el caso en que la fuerza es función del tiempo; cuando la fuerza es función de la velocidad se presentan dos casos reales, cuando la fuerza es función



lineal de la velocidad y cuando es función cuadrática; las soluciones de otros casos son poco definidas.

Cuando la fuerza depende de la ubicación estamos en presencia de fuerzas posicionales, como por ejemplo un cuerpo abandonado en el vacío sobre la Tierra, o el caso de estudios de resortes, etc.

A continuación se plantea de una manera formal la solución del segundo problema de la dinámica para cada uno de los casos mencionados.

Consideremos: $\bar{F} = \bar{f}_1(t)$

$$\bar{F}(t) = m \cdot \frac{d\bar{V}}{dt}; m \cdot d\bar{V} = \bar{F}(t) \cdot dt; d\bar{V} = \frac{1}{m} \cdot \bar{F}(t) \cdot dt$$

$$\int d\bar{V} = \frac{1}{m} \int \bar{F}(t) \cdot dt; \bar{V} = \frac{1}{m} \int \bar{F}(t) \cdot dt + \bar{C}_1$$

$$\bar{V} = \frac{d(P-0)}{dt}; d(P-0) = \left[\frac{1}{m} \int \bar{F}(t) \cdot dt \right] \cdot dt + \bar{C}_1 \cdot dt$$

$$(P-0) = \int \left[\frac{1}{m} \int \bar{F}(t) \cdot dt \right] \cdot dt + \int \bar{C}_1 \cdot dt + \bar{C}_2$$

Que es la ley del movimiento.

Caso en que $\bar{F} = \bar{f}_2(\bar{v})$

$$\bar{F}(\bar{v}) = m \cdot \frac{d\bar{V}}{dt}; dt = m \cdot \frac{d\bar{V}}{\bar{F}(\bar{v})} \therefore t = m \int \frac{d\bar{V}}{\bar{F}(\bar{v})} = \varphi(\bar{v})$$

$t = \varphi(\bar{v})$, despejando \bar{V} se tiene: $\bar{V} = \bar{\Psi}(t)$

$$\bar{V} = \frac{d(P-0)}{dt} = \bar{\Psi}(t); d(P-0) = \bar{\Psi}(t) \cdot dt \text{ y } (P-0) = \int \bar{\Psi}(t) \cdot dt + \bar{C}$$

Caso en que $\bar{F} = \bar{f}_3(s)$

$$d\Gamma = \bar{F}(s) \times d\bar{s} = d\left(\frac{m \cdot \bar{V}^2}{2}\right) = m \cdot \bar{V} \times d\bar{V}$$

$$\bar{V} \times d\bar{V} = \frac{\bar{F}(s) \times d\bar{s}}{m}; \text{ De donde se puede despejar: } \bar{V} = \bar{\varphi}(s)$$

$$\bar{V} = \frac{d\bar{s}}{dt} = \bar{\varphi}(s) \therefore dt = \frac{d\bar{s}}{\bar{\varphi}(s)}$$

Expresión que nos permite determinar el tiempo para cada posición.



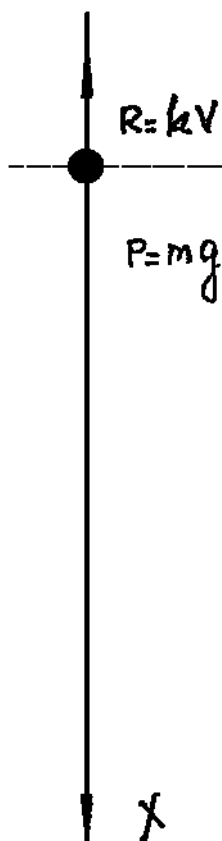
Ejemplo:

MOVIMIENTO RECTILÍNEO DE UN CUERPO LIBRE

1) Fuerza función de la velocidad: $\overline{F} = \overline{f}(v)$

Consideremos un cuerpo abandonado a la acción de la gravedad de la Tierra que se mueve en un medio resistente (como es el aire) y que esa resistencia sea función lineal de la velocidad.

Las fuerzas actuantes son: su peso, $P = m \cdot g$ y la resistencia al aire $R = k \cdot V$. Como la fuerza conserva la dirección de la velocidad, se puede trabajar escalarmente.



$$F(v) = mg - kv = m \cdot \frac{dv}{dt}$$

$$dt = \frac{m \cdot dv}{mg - kv} \therefore t = \int \frac{m \cdot dv}{mg - kv}$$

$$t = -\frac{m}{k} \cdot \ln(mg - kv) + C_1$$

Si suponemos que para: $t = 0$; $V_0 = 0$

$$0 = -\frac{m}{k} \cdot \ln mg + C_1 \therefore C_1 = \frac{m}{k} \cdot \ln mg$$

$$t = \frac{m}{k} \cdot \ln mg - \frac{m}{k} \cdot \ln(mg - kv)$$

$$\frac{k}{m} \cdot t = \ln \frac{mg}{mg - kv} \therefore \frac{mg}{mg - kv} = e^{\frac{k}{m} \cdot t}$$

$$\frac{mg}{e^{\frac{k}{m} \cdot t}} = mg - kv; \quad mg - \frac{mg}{e^{\frac{k}{m} \cdot t}} = kv$$

$$\therefore V = \frac{mg}{k} \left(1 - e^{-\frac{k}{m} \cdot t} \right)$$

$$V = \frac{dx}{dt} \therefore X = \frac{mg}{k} \cdot t - \frac{mg}{k} \int e^{-\frac{k}{m} \cdot t} dt + C_2 = \frac{mg}{k} \cdot t - \frac{mg}{k} \left(\frac{1}{-\frac{k}{m}} \right) \cdot e^{-\frac{k}{m} \cdot t} + C_2$$

$$X = \frac{mg}{k} \cdot \left(t + \frac{m}{k} \cdot e^{-\frac{k}{m} \cdot t} \right) + C_2$$



Suponiendo que para $t = 0$; $X_0 = 0$

$$0 = \frac{mg}{k} \cdot \frac{m}{k} + C_2 \therefore C_2 = -\frac{m^2 g}{k^2}$$

$$X = \frac{mg}{k} \cdot t + \frac{m^2 g}{k^2} \left(e^{-\frac{k}{m} \cdot t} - 1 \right) = \frac{mg}{k} \cdot \left[t + \frac{m}{k} \cdot \left(e^{-\frac{k}{m} \cdot t} - 1 \right) \right]$$

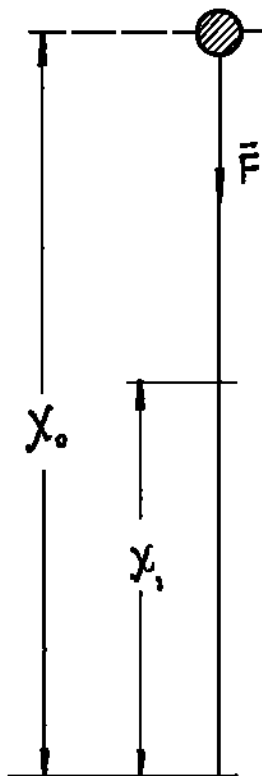
En todo este razonamiento k representó el coeficiente de resistencia aerodinámica, que es función de la forma del cuerpo y del medio resistente.

2) Fuerza función de la posición $\bar{F} = \bar{f}(s)$

Consideremos el mismo cuerpo anterior pero a gran altura sobre la Tierra, fuera de la atmósfera. La única fuerza que actúa es la fuerza de atracción de la Tierra:

$$F(s) = -k \frac{mM}{X^2}$$

k : representa la constante de la gravitación universal.



$$d\Gamma = -k \frac{mM}{x^2} \cdot dx = m \cdot V \cdot dV$$

$$-k \frac{M}{x^2} \cdot dx = V \cdot dV$$

$$-kM \int \frac{dx}{x^2} = \int V \cdot dV$$

$$k \frac{M}{x} = \frac{1}{2} V^2 + C$$

$$t = 0; X_0 = \infty; V_0 = 0 \therefore C = 0$$

$$V^2 = 2k \frac{M}{x} \text{ y } V = \sqrt{\frac{2kM}{x}}$$

$$V = \frac{dx}{dt} = \sqrt{\frac{2kM}{x}} \therefore \frac{1}{\sqrt{2kM}} \cdot \sqrt{x} \cdot dx = dt$$

$$\frac{1}{\sqrt{2kM}} \int x^{1/2} \cdot dx = t + C \therefore t + C = \frac{1}{\sqrt{2kM}} \cdot \frac{2}{3} \cdot x^{3/2}$$

$$t + C = \frac{2}{3} \cdot \frac{\sqrt{x^3}}{\sqrt{2kM}}$$

DINÁMICA DEL PUNTO VINCULADO

Si el punto material está vinculado, la ecuación fundamental de la dinámica se transforma en:

$$\bar{F} + \bar{W} = m \cdot \bar{a}$$



Donde \bar{W} es la reacción del vínculo, si esta es perpendicular a la superficie o curva que representa el vínculo, se denomina vínculo liso o vínculo sin frotamiento.

Si \bar{W} no es perpendicular a la superficie o curva, presenta siempre una componente tangencial en sentido contrario al movimiento (fuerza o reacción de frotamiento).

Movimiento de un punto sobre una superficie

Sea una superficie que puede desplazarse o deformarse en función del tiempo:

$$f(x, y, z, t) = 0$$

Si no hay rozamiento, la reacción que la superficie puede ejercer sobre el punto de masa m tiene la dirección de la normal a la misma.

$$\bar{W} = \lambda \cdot \text{grad} \cdot f$$

$$\bar{W} = \lambda \cdot \frac{\partial f}{\partial x} \cdot \bar{i} + \lambda \cdot \frac{\partial f}{\partial y} \cdot \bar{j} + \lambda \cdot \frac{\partial f}{\partial z} \cdot \bar{k}$$

λ = coeficiente escalar de proporcionalidad.

Las derivadas parciales representan los cosenos directores de la normal a la superficie. La ecuación fundamental de la dinámica toma la forma:

$$m \frac{d^2(P-0)}{dt^2} = \bar{F} + \bar{W} = \bar{F} + \lambda \cdot \text{grad} \cdot f$$

$$m \frac{d^2(P-0)}{dt^2} = \bar{F} + \lambda \cdot \frac{\partial f}{\partial x} \cdot \bar{i} + \lambda \cdot \frac{\partial f}{\partial y} \cdot \bar{j} + \lambda \cdot \frac{\partial f}{\partial z} \cdot \bar{k}$$

O bien escalarmente:

$$m \frac{d^2x}{dt^2} = F_x + \lambda \cdot \frac{\partial f}{\partial x}$$

$$m \frac{d^2y}{dt^2} = F_y + \lambda \cdot \frac{\partial f}{\partial y}$$

$$m \frac{d^2z}{dt^2} = F_z + \lambda \cdot \frac{\partial f}{\partial z}$$

Este sistema con la ecuación de la superficie permite calcular en general x, y, z y λ con lo que queda determinado el movimiento y la reacción del camino.

Obtenido λ

$$|\bar{W}| = \sqrt{\lambda^2 \cdot \left(\frac{\partial f}{\partial x}\right)^2 + \lambda^2 \cdot \left(\frac{\partial f}{\partial y}\right)^2 + \lambda^2 \cdot \left(\frac{\partial f}{\partial z}\right)^2} = \lambda \cdot \sqrt{\left(\frac{\partial f}{\partial x}\right)^2 + \left(\frac{\partial f}{\partial y}\right)^2 + \left(\frac{\partial f}{\partial z}\right)^2}$$



Movimiento de un punto sobre una línea

La ecuación que define a la línea es:

$$\left. \begin{aligned} f_1(x, y, z, t) &= 0 \\ f_2(x, y, z, t) &= 0 \end{aligned} \right\}$$

Si la línea es lisa la reacción será:

$$\bar{W} = \lambda_1 \cdot \text{grad} \cdot f_1 + \lambda_2 \cdot \text{grad} \cdot f_2$$

$$\bar{W} = \left(\lambda_1 \cdot \frac{\partial f_1}{\partial x} + \lambda_2 \cdot \frac{\partial f_2}{\partial x} \right) \cdot \bar{i} + \left(\lambda_1 \cdot \frac{\partial f_1}{\partial y} + \lambda_2 \cdot \frac{\partial f_2}{\partial y} \right) \cdot \bar{j} + \left(\lambda_1 \cdot \frac{\partial f_1}{\partial z} + \lambda_2 \cdot \frac{\partial f_2}{\partial z} \right) \cdot \bar{k}$$

Si \bar{F} es la resultante de las fuerzas directamente aplicadas al punto P la ecuación fundamental de la dinámica es:

$$m \frac{d^2(P-0)}{dt^2} = \bar{F} + \bar{W} = \bar{F} + \lambda_1 \cdot \text{grad} \cdot f_1 + \lambda_2 \cdot \text{grad} \cdot f_2$$

$$m \frac{d^2(P-0)}{dt^2} = \bar{F} + \left(\lambda_1 \cdot \frac{\partial f_1}{\partial x} + \lambda_2 \cdot \frac{\partial f_2}{\partial x} \right) \cdot \bar{i} + \left(\lambda_1 \cdot \frac{\partial f_1}{\partial y} + \lambda_2 \cdot \frac{\partial f_2}{\partial y} \right) \cdot \bar{j} + \left(\lambda_1 \cdot \frac{\partial f_1}{\partial z} + \lambda_2 \cdot \frac{\partial f_2}{\partial z} \right) \cdot \bar{k}$$

Y en sus proyecciones:

$$m \frac{d^2x}{dt^2} = F_x + \lambda_1 \cdot \frac{\partial f_1}{\partial x} + \lambda_2 \cdot \frac{\partial f_2}{\partial x}$$

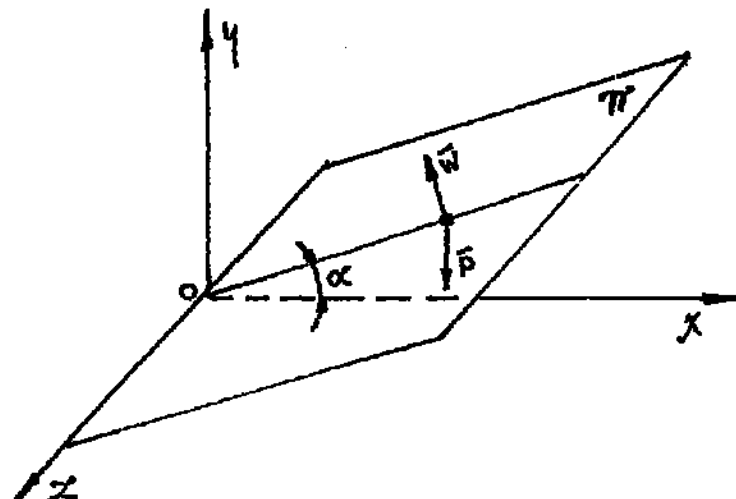
$$m \frac{d^2y}{dt^2} = F_y + \lambda_1 \cdot \frac{\partial f_1}{\partial y} + \lambda_2 \cdot \frac{\partial f_2}{\partial y}$$

$$m \frac{d^2z}{dt^2} = F_z + \lambda_1 \cdot \frac{\partial f_1}{\partial z} + \lambda_2 \cdot \frac{\partial f_2}{\partial z}$$

Sistema que con las ecuaciones de la línea permiten en general calcular los valores de x, y, z, λ_1 y λ_2 que resuelven el problema.

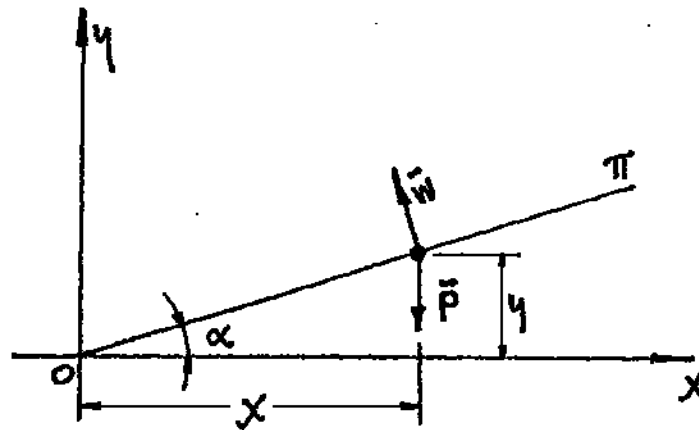
Ejemplo:

Punto material de masa m que se mueve por acción de su propio peso sobre un plano inclinado sin rozamiento.





El plano xy según puede observarse en la figura siguiente, da la sección normal del plano inclinado y el plano horizontal (ángulo diedro).



$$\frac{y}{x} = \operatorname{tg} \alpha; y = x \cdot \operatorname{tg} \alpha; y - x \cdot \operatorname{tg} \alpha = 0$$

La ecuación de la superficie es: $f(x, y, z, t) = y - x \cdot \operatorname{tg} \alpha = 0$

$$\bar{W} = \lambda \cdot \frac{\partial f}{\partial x} \cdot \bar{i} + \lambda \cdot \frac{\partial f}{\partial y} \cdot \bar{j} = -\lambda \cdot \operatorname{tg} \alpha \cdot \bar{i} + \lambda \cdot \bar{j} \text{ es la reacción.}$$

$F_x = 0$; $F_y = -P$ son las componentes de la fuerza actuante.

Luego se puede establecer:

$$m \cdot \frac{d^2 x}{dt^2} = -\lambda \cdot \operatorname{tg} \alpha \quad (1)$$

$$m \cdot \frac{d^2 y}{dt^2} = -P + \lambda \quad (2)$$

De $y = x \cdot \operatorname{tg} \alpha$ se tiene $\frac{dy}{dt} = \frac{dx}{dt} \cdot \operatorname{tg} \alpha$ y $\frac{d^2 y}{dt^2} = \frac{d^2 x}{dt^2} \cdot \operatorname{tg} \alpha$

$$m \cdot \frac{d^2 y}{dt^2} = m \cdot \frac{d^2 x}{dt^2} \cdot \operatorname{tg} \alpha \rightarrow \begin{cases} -P + \lambda = -\lambda \cdot \operatorname{tg}^2 \alpha \\ \lambda = \frac{P}{\operatorname{tg}^2 \alpha + 1} = P \cdot \cos^2 \alpha \end{cases}$$

Reemplazando en (1):

$$m \cdot \frac{d^2 x}{dt^2} = -P \cdot \cos^2 \alpha \cdot \operatorname{tg} \alpha = -m \cdot g \cdot \cos \alpha \cdot \operatorname{sen} \alpha$$

$$\frac{d^2 x}{dt^2} = -g \cdot \cos \alpha \cdot \operatorname{sen} \alpha$$

$$V_x = \frac{dx}{dt} = \int -g \cdot \cos \alpha \cdot \operatorname{sen} \alpha \cdot dt = -g \cdot t \cdot \cos \alpha \cdot \operatorname{sen} \alpha$$

$$x = \int -g \cdot t \cdot \cos \alpha \cdot \operatorname{sen} \alpha \cdot dt = -g \cdot \frac{t^2}{2} \cdot \cos \alpha \cdot \operatorname{sen} \alpha$$



Reemplazando en (2):

$$m \cdot \frac{d^2 y}{dt^2} = -P + P \cdot \cos^2 \alpha = P \cdot (\cos^2 \alpha - 1) = -P \cdot \operatorname{sen}^2 \alpha = -m \cdot g \cdot \operatorname{sen}^2 \alpha$$

$$\frac{d^2 y}{dt^2} = -g \cdot \operatorname{sen}^2 \alpha; V_y = -g \cdot t \cdot \operatorname{sen}^2 \alpha; y = -g \cdot \frac{t^2}{2} \cdot \operatorname{sen}^2 \alpha$$

$$V = \sqrt{V_x^2 + V_y^2} = g \cdot t \cdot \sqrt{\cos^2 \alpha \cdot \operatorname{sen}^2 \alpha + \operatorname{sen}^4 \alpha} = g \cdot t \cdot \operatorname{sen} \alpha$$

$$s = g \cdot \frac{t^2}{2} \cdot \operatorname{sen} \alpha$$

Que son las ya conocidas fórmulas del plano inclinado.



BOLILLA N° 6

DINÁMICA DEL MOVIMIENTO VIBRATORIO

- VIBRACIONES LIBRES, AMORTIGUADAS Y FORZADAS.
- AMORTIGUACIÓN CRÍTICA, SOBREAMORTIGUADA E INFRACRÍTICA.
- COEFICIENTE DE MAGNIFICACIÓN DINÁMICA, RESONANCIA.
- APLICACIÓN AL MOVIMIENTO RELATIVO.
- AISLAMIENTO DE VIBRACIONES.
- ANALOGÍA ELECTROMECAÁNICA.



Dinámica del movimiento vibratorio
Oscilaciones libres

Sea un resorte con una masa suspendida de peso $G = m \cdot g$, este peso equivale a una fuerza aplicada sobre el resorte. Si se supone que esa fuerza se aplica gradualmente, sin choques, el resorte pasa de la posición $A-A$ (sin carga) a la $B-B$ y se deforma una magnitud y_e ; a la posición $B-B$ la llamamos de equilibrio estático y en ella se equilibra el peso G con una fuerza igual y contraria que es la fuerza elástica dada por Hooke y que vale:

$$F_e = -k_1 \cdot y_e \quad (k_1 : \text{Constante elástica del resorte})$$

O sea que en O será:

$$R = \sum F_i = 0 ; G + F_e = 0 ; G - k_1 \cdot y_e = 0$$

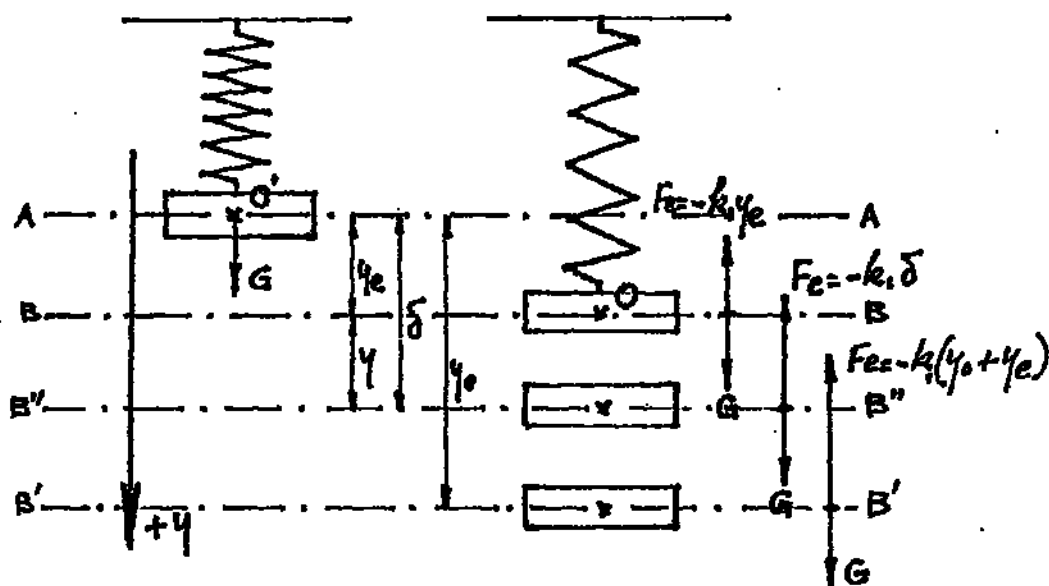
Si llevamos la masa a $B'-B'$ (deformación $y_e + y_o$) y la soltamos, el peso asciende hasta O , lo sobrepasa y se detiene en un punto simétrico de B' respecto a O invirtiendo su movimiento, o sea el sistema comienza a oscilar. En otro punto como B'' la fuerza elástica ya no vale $-k_1 \cdot y_e$ sino que es mayor,

$$F_e = -k_1 \cdot (y_e + y) = -k_1 \cdot \delta$$

Como el movimiento no es uniforme, ya que se detiene en los extremos, habrá una cierta aceleración. Tomamos a O' como punto de referencia y a O como centro de oscilaciones. En un punto como B'' habrá una fuerza resultante:

$$F_e = -k_1 \cdot (y_e + y) + G = m \cdot \frac{d^2 y}{dt^2} = -k_1 \cdot y_e - k_1 \cdot y + G = -k_1 \cdot y \therefore \frac{d^2 y}{dt^2} = \frac{-k_1}{m} \cdot y$$

Que es la ecuación diferencial del movimiento oscilatorio libre.



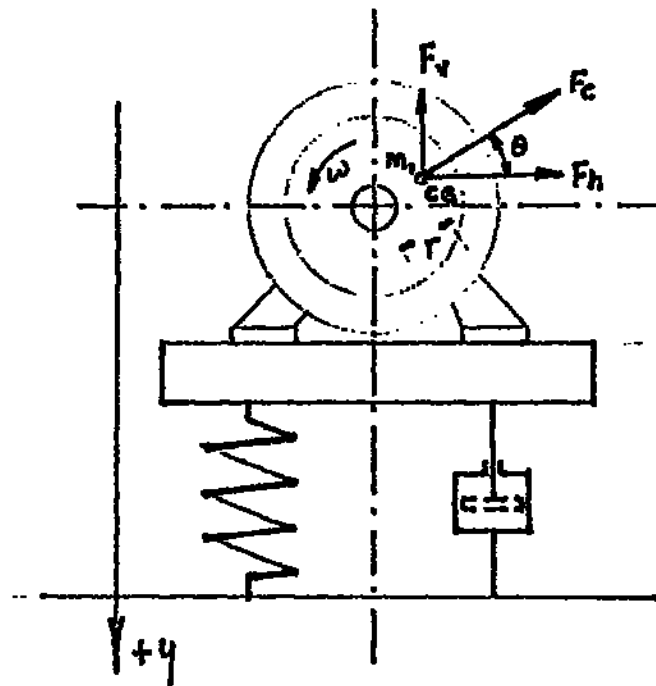


Oscilaciones amortiguadas

Sea el dispositivo de la figura siguiente, si la masa estuviese soportada solo por resortes oscilaría libremente y se cumpliría la ecuación ya vista. Si agregamos un amortiguador, al bajar el pistón (Veloc. +, en el sentido de +y) el líquido asciende, creando por rozamiento viscoso una fuerza dirigida hacia arriba, y cuando el pistón sube (veloc. -) la fuerza de amortiguación va hacia abajo. A la oscilación libre se agrega ahora una fuerza debida al amortiguador, fuerza amortiguadora, que está constantemente dirigida en sentido opuesto al movimiento y es proporcional a la velocidad: $F_a = -k_2 \cdot v$

La ecuación diferencial del movimiento será entonces:

$$\frac{d^2 y}{dt^2} = \frac{-k_1}{m} \cdot y - \frac{k_2}{m} \cdot v$$



$$F_c = m_1 \cdot \omega^2 \cdot r$$

$$F_v = F_c \cdot \text{sen} \theta; \theta = \omega \cdot t$$

$$F_v = F_c \cdot \text{sen} \omega \cdot t$$

Oscilaciones perturbadas

Supongamos que la masa que hemos aplicado en la figura anterior es la de un motor eléctrico y que el centro de gravedad de su masa rotante (m_1) no coincide con el eje de rotación (caso por demás común), aparece entonces una fuerza centrífuga F_c que tiene dos componentes F_h y F_v .

Consideraremos únicamente la componente vertical F_v porque estamos tomando como eje del movimiento el eje vertical.



La ecuación diferencial del movimiento es ahora:

$$\frac{d^2 y}{dt^2} + \frac{k_1}{m} \cdot y + \frac{k_2}{m} \cdot v = \pm \frac{F_c}{m} \cdot \text{sen} \omega \cdot t$$

Vamos a estudiar el problema en sus tres casos.

OSCILACIONES LIBRES

La ecuación obtenida $\frac{d^2 y}{dt^2} + \frac{k_1}{m} \cdot y = 0$ puede escribirse $\frac{d^2 y}{dt^2} + p^2 \cdot y = 0$ que es la ecuación diferencial de un movimiento armónico simple, donde $p = \sqrt{\frac{k_1}{m}}$ es la pulsación del mismo.

La solución de esta ecuación diferencial es:

$$y = A \cdot \text{sen}(p \cdot t + \varphi_0)$$

Donde A y φ_0 son las dos constantes de integración que podemos determinar partiendo de las condiciones iniciales del movimiento:

Si para $t = 0$, $y = y_0$ resulta: $y = A \cdot \text{sen} \varphi_0$

Tomando la expresión de la velocidad: $v = \frac{dy}{dt} = A \cdot p \cdot \cos(p \cdot t + \varphi_0)$

Que para $t = 0$ nos da: $v_0 = A \cdot p \cdot \cos \varphi_0$

Luego: $\frac{y_0}{v_0} = \frac{A \cdot \text{sen} \varphi_0}{A \cdot p \cdot \cos \varphi_0}$ de donde: $\text{tg} \varphi_0 = p \cdot \frac{y_0}{v_0}$

Y elevando al cuadrado y sumando se tiene:

$$\left. \begin{array}{l} y_0^2 = A^2 \cdot \text{sen}^2 \varphi_0 \\ \frac{v_0^2}{p^2} = A^2 \cdot \cos^2 \varphi_0 \\ y_0^2 + \frac{v_0^2}{p^2} = A^2 \end{array} \right\} \therefore A = \sqrt{y_0^2 + \frac{v_0^2}{p^2}}$$

Esto nos indica que A es constante; el resorte no dejaría nunca de oscilar, sin embargo lo hace por histéresis mecánica y resistencia del aire.

Si $v_0 \neq 0$ es $A > y_0$. Si $v_0 = 0$ es $A = y_0$.

En todo el razonamiento no se tuvo en cuenta la masa del resorte.



OSCILACIONES AMORTIGUADAS

Partiendo de la ecuación obtenida para tal caso:

$$\frac{d^2 y}{dt^2} = -\frac{k_1}{m} \cdot y - \frac{k_2}{m} \cdot v$$

En la cual si se hace: $\frac{k_1}{m} = p^2$ y $\frac{k_2}{m} = 2C$ nos queda ordenando:

$$\frac{d^2 y}{dt^2} + 2C \cdot \frac{dy}{dt} + p^2 \cdot y = 0$$

Ecuación diferencial de 2º orden completa y sin término independiente.

La solución es: $A \cdot e^{r_1 \cdot t} + A \cdot e^{r_2 \cdot t}$

Los valores r_1 y r_2 se obtienen de la solución de la ecuación característica:

$$r^2 + 2 \cdot c \cdot r + p^2 = 0$$

$$r = -c \pm \sqrt{c^2 - p^2}$$

Que puede dar tres tipos de soluciones:

- 1) Dos raíces reales y coincidentes $r_1 = r_2 = 0$ ($c = p$)
- 2) Dos raíces reales y diferentes, cuando $c^2 - p^2 > 0$ ($c > p$)
- 3) Dos raíces imaginarias, cuando $c^2 - p^2 < 0$ ($c < p$)

Analizaremos cada una de estas soluciones.

1) Primera solución ($c = p$) AMORTIGUACIÓN CRÍTICA.

La ecuación que nos da las elongaciones en función del tiempo se transforma en:

$$y = A \cdot e^{-ct} + B \cdot e^{-ct}$$

$$y = (A + B) \cdot e^{-ct}$$

$$y = U \cdot e^{-ct}$$

Donde U no es constante sino que es función del tiempo, en efecto:

$$\frac{dy}{dt} = \frac{dU}{dt} \cdot e^{-ct} - c \cdot U \cdot e^{-ct}$$

$$\frac{d^2 y}{dt^2} = \frac{d^2 U}{dt^2} \cdot e^{-ct} - c \cdot \frac{dU}{dt} \cdot e^{-ct} - c \cdot \frac{dU}{dt} \cdot e^{-ct} + c^2 \cdot U \cdot e^{-ct} = \left[\frac{d^2 U}{dt^2} - 2 \cdot c \cdot \frac{dU}{dt} + c^2 \cdot U \right] \cdot e^{-ct}$$

Valores que reemplazados en la ecuación $\frac{d^2 y}{dt^2} + 2C \cdot \frac{dy}{dt} + p^2 \cdot y = 0$ da:



$$\left[\frac{d^2U}{dt^2} - 2 \cdot c \cdot \frac{dU}{dt} + c^2 \cdot U \right] \cdot e^{-ct} + \left[2 \cdot c \cdot \frac{dU}{dt} - 2 \cdot c^2 \cdot U \right] \cdot e^{-ct} + c^2 \cdot U \cdot e^{-ct} = 0$$

$$\frac{d^2U}{dt^2} = 0$$

Luego la derivada primera es constante y la función puede ser:

$$U = A + B \cdot t$$

Con lo que:

$$y = A \cdot e^{-ct} + B \cdot t \cdot e^{-ct}$$

Cálculo de A y B

Partimos de las condiciones iniciales:

Para $t = 0$ resulta $y_0 = A$

Si derivamos la ecuación de las elongaciones obtenemos las velocidades:

$$\frac{dy}{dt} = v = -A \cdot c \cdot e^{-ct} + B \cdot e^{-ct} - B \cdot c \cdot t \cdot e^{-ct}$$

$$\frac{dy}{dt} = v = B \cdot e^{-ct} - c \cdot e^{-ct} (A + B \cdot t)$$

Para $t = 0$ puede ser que $v_0 = 0$ o $v_0 \neq 0$, este último es el caso más general:

$$v_0 = B - c \cdot A = B - c \cdot y_0 \therefore B = v_0 + c \cdot y_0$$

Reemplazando en las ecuaciones que nos dan las elongaciones y las velocidades en función del tiempo, los valores de A y B encontrados, se obtienen las siguientes ecuaciones:

$$y = [y_0 + (v_0 + c \cdot y_0) \cdot t] \cdot e^{-ct}$$

$$v = [v_0 \cdot (1 - c \cdot t) - c^2 \cdot y_0 \cdot t] \cdot e^{-ct}$$

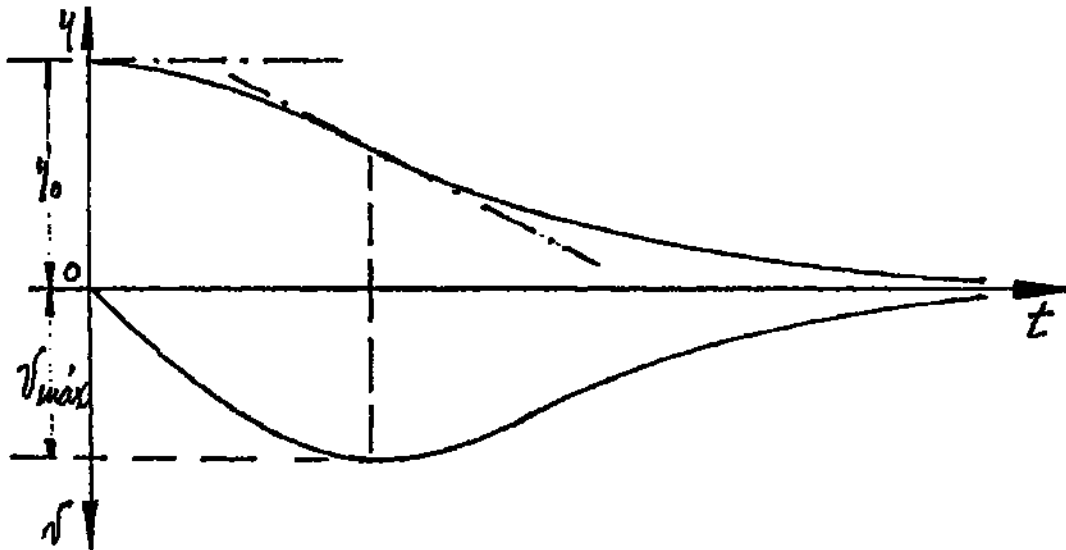
Que nos definen el movimiento.

A manera de ejemplo y para considerar físicamente como se produce el movimiento, consideremos el caso particular en que $v_0 = 0$ y grafiquemos en función del tiempo las expresiones anteriores en estas condiciones.

$$y = y_0 \cdot (1 + c \cdot t) \cdot e^{-ct}$$

$$v = -c^2 \cdot y_0 \cdot t \cdot e^{-ct}$$

Cuando $t = 0$ $y = y_0$ y cuando $t \rightarrow \infty$ y cuando $t \rightarrow 0$ porque $e^{-ct} \rightarrow 0$ más rápidamente que $ct \rightarrow \infty$. Para $t = 0$ $v_0 = 0$ y como $v = \frac{dy}{dt}$ significa que en $y = y_0$ hay un máximo (tangente horizontal).



A partir de cero, v retorna a cero, pero como hay movimiento la velocidad deberá pasar por un máximo, que en este caso será negativo en virtud del signo de la expresión que da v . Veremos cual es ese máximo y en que tiempo se produce.

Derivando la velocidad e igualando a cero se tiene:

$$a = \frac{dv}{dt} = -c^2 \cdot y_0 \cdot e^{-ct} + c^3 \cdot y_0 \cdot t \cdot e^{-ct} = 0$$

$$a = c^2 \cdot y_0 \cdot e^{-ct} \cdot (ct - 1) = 0$$

$$c, y_0, e^{-ct} \text{ son distintos de cero, luego debe ser } ct - 1 = 0 \therefore t = \frac{1}{c}$$

Remplazando este valor en las expresiones de la velocidad y de la elongación se obtienen los valores de v_{\max} e $y_{v_{\max}}$:

$$v_{\max} = -\frac{c \cdot y_0}{e}; y_{v_{\max}} = \frac{2 \cdot y_0}{e} = 0,7356 y_0$$

Este es el caso de amortiguamiento crítico $c = c_c = p$ el movimiento es aperiódico, en el límite de aperiodicidad.

Si se hubiera partido de la condición $t = 0 \quad v_0 \neq 0$ la masa podría haber llegado a la posición de equilibrio con suficiente energía cinética como para sobrepasarla, pero puede demostrarse que en este caso, nunca podrá repasarla otra vez y solo se acercará a ella para $t \rightarrow \infty$.

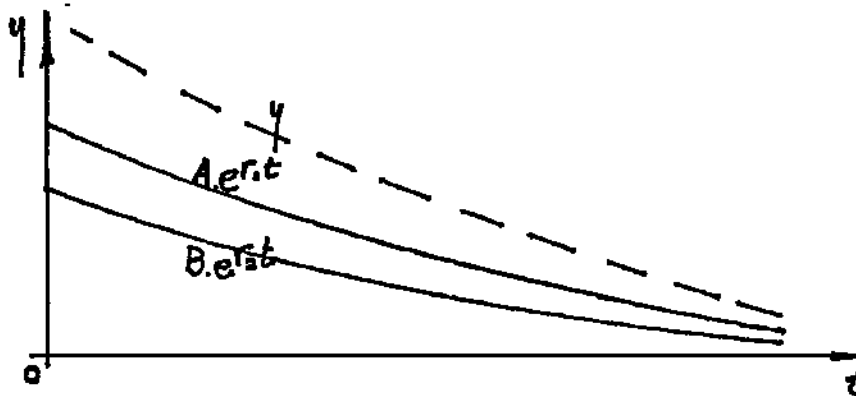
2) Segunda solución ($c > p$) SISTEMA SOBREAMORTIGUADO.

La ecuación característica nos daba dos raíces reales y diferentes:

$$y = A \cdot e^{(-c + \sqrt{c^2 - p^2})t} + B \cdot e^{(-c - \sqrt{c^2 - p^2})t}$$



La masa una vez separada de su posición de equilibrio tiende a volver a el asintóticamente, pero empleando un tiempo mucho mas largo que en el problema anterior; el movimiento es lógicamente aperiódico. No reviste interés práctico.



3) Tercera solución ($c < p$) AMORTIGUACIÓN INFRACRÍTICA.

Para esta condición la ecuación característica, tiene dos raíces imaginarias

$$r_1, r_2 = -c \pm j\sqrt{p^2 - c^2}$$

Y la solución de la ecuación diferencial $y = A \cdot e^{r_1 t} + B \cdot e^{r_2 t}$

Se transforma en $y = C \cdot e^{-ct} \cdot \text{sen}(\omega_p \cdot t + \varphi)$

Donde ω_p es la pulsación del sistema amortiguado $\omega_p = \sqrt{p^2 - c^2} \therefore \omega_p < p$

Lo que nos dice que el periodo del movimiento amortiguado es mayor que el del

movimiento libre $T_A = \frac{2\pi}{\sqrt{p^2 - c^2}} > T_L = \frac{2\pi}{p}$

Cálculo de C y φ

Para $t = 0$ será $y_0 = C \cdot \text{sen}\varphi$ (1)

Ecuación con dos incógnitas por lo que recurrimos a la expresión de la velocidad:

$$v = \frac{dy}{dt} = -C \cdot c \cdot e^{-ct} \cdot \text{sen}(\omega_p \cdot t + \varphi) + C \cdot e^{-ct} \cdot \cos(\omega_p \cdot t + \varphi) \cdot \omega_p$$

Que para $t = 0$ da: $v_0 = -C \cdot c \cdot \text{sen}\varphi + C \cdot \omega_p \cdot \cos\varphi$

$$v_0 = C \cdot \omega_p \cdot \cos\varphi - c \cdot y_0 \quad (2)$$

De (1) se obtiene: $\text{sen}\varphi = \frac{y_0}{C}$

Y de (2): $\cos\varphi = \frac{v_0 + c \cdot y_0}{C \cdot \omega_p}$

Dividiendo miembro a miembro nos da: $\text{tg}\varphi = \frac{y_0 \cdot \omega_p}{v_0 + c \cdot y_0}$ que nos permite encontrar

φ ; elevando al cuadrado y sumando:



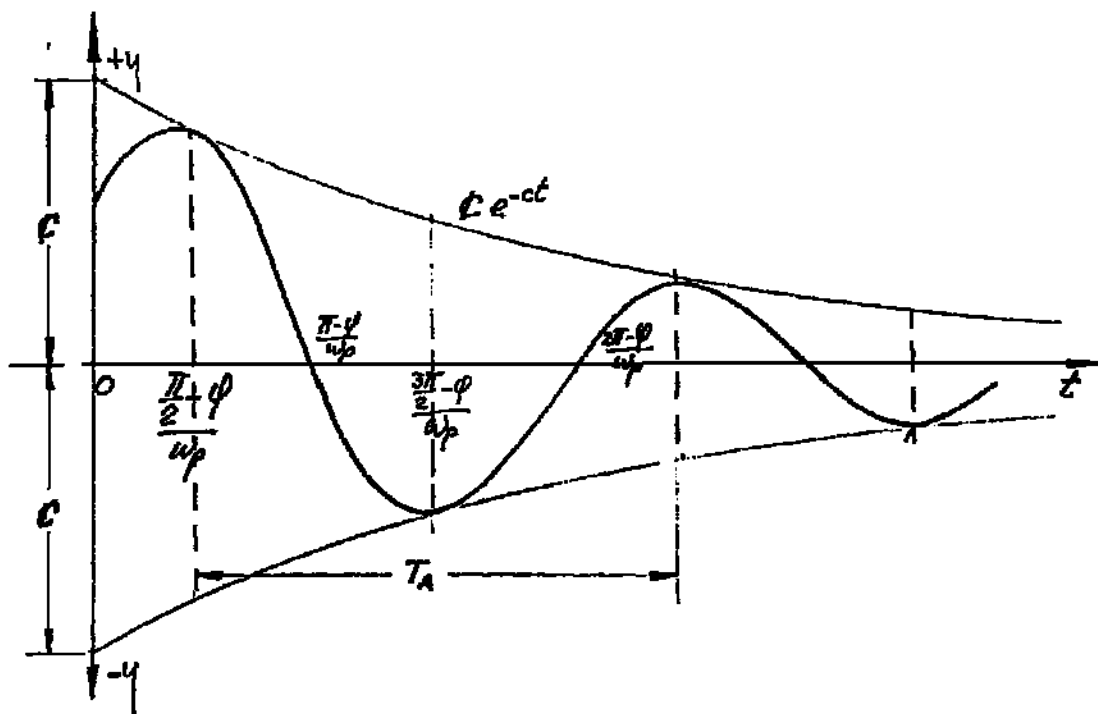
$$\text{sen}^2 \varphi = \frac{y_0^2}{C^2}; \quad \text{cos}^2 \varphi = \frac{(v_0 + c \cdot y_0)^2}{C^2 \cdot \omega_p^2}; \quad C^2 = \frac{y_0^2 \cdot \omega_p^2 + (v_0 + c \cdot y_0)^2}{\omega_p^2}$$

Que nos permite determinar C quedando en consecuencia la expresión de las elongaciones $y = \frac{[y_0^2 + \omega_p^2 + (v_0 + c \cdot y_0)^2]^{1/2}}{\omega_p} \cdot e^{-ct} \cdot \text{sen}(\omega_p \cdot t + \varphi)$.

Si graficamos esta ecuación en función del tiempo, tendremos que y nunca alcanza el valor C pues para $t=0$ $y = \frac{[]^{1/2}}{\omega_p} \cdot \text{sen} \varphi$ y para $t \neq 0$ influye e^{-ct} que hace

disminuir las ordenadas de la curva simétricamente a ambos lados del eje t ($c =$ decremento logarítmico).

Si $t \rightarrow \infty$ $e^{-ct} \rightarrow 0$



Esto es semejante al movimiento oscilatorio amortiguado estudiado en cinemática y que obteníamos proyectando sobre un eje coplanar el movimiento de un punto que describía una espiral logarítmica, en este caso el vector rotante tiene módulo decreciente en el tiempo según la ley $C \cdot e^{-ct}$ y la velocidad constante de rotación es ω_p .

OSCILACIONES PERTURBADAS

La ecuación diferencial obtenida para este caso es:



$$\frac{d^2y}{dt^2} + 2 \cdot c \cdot \frac{dy}{dt} + p^2 \cdot y = q \cdot \text{sen} \omega \cdot t \therefore q = \frac{F_c}{m}$$

Como en una ecuación no homogénea, la solución será la suma de la solución general de la ecuación homogenizada, más una solución particular.

$$y = y_1 + y_2$$

La primera es la vibración amortiguada ya vista:

$$y = \frac{\left[y_0^2 + \omega_p^2 + (v_0 + c \cdot y_0)^2 \right]^{1/2}}{\omega_p} \cdot e^{-ct} \cdot \text{sen}(\omega_p \cdot t + \varphi)$$

Que desaparece con el tiempo; según el valor de c lo hará más o menos rápidamente, se le llama FUNCIÓN TRANSITORIA.

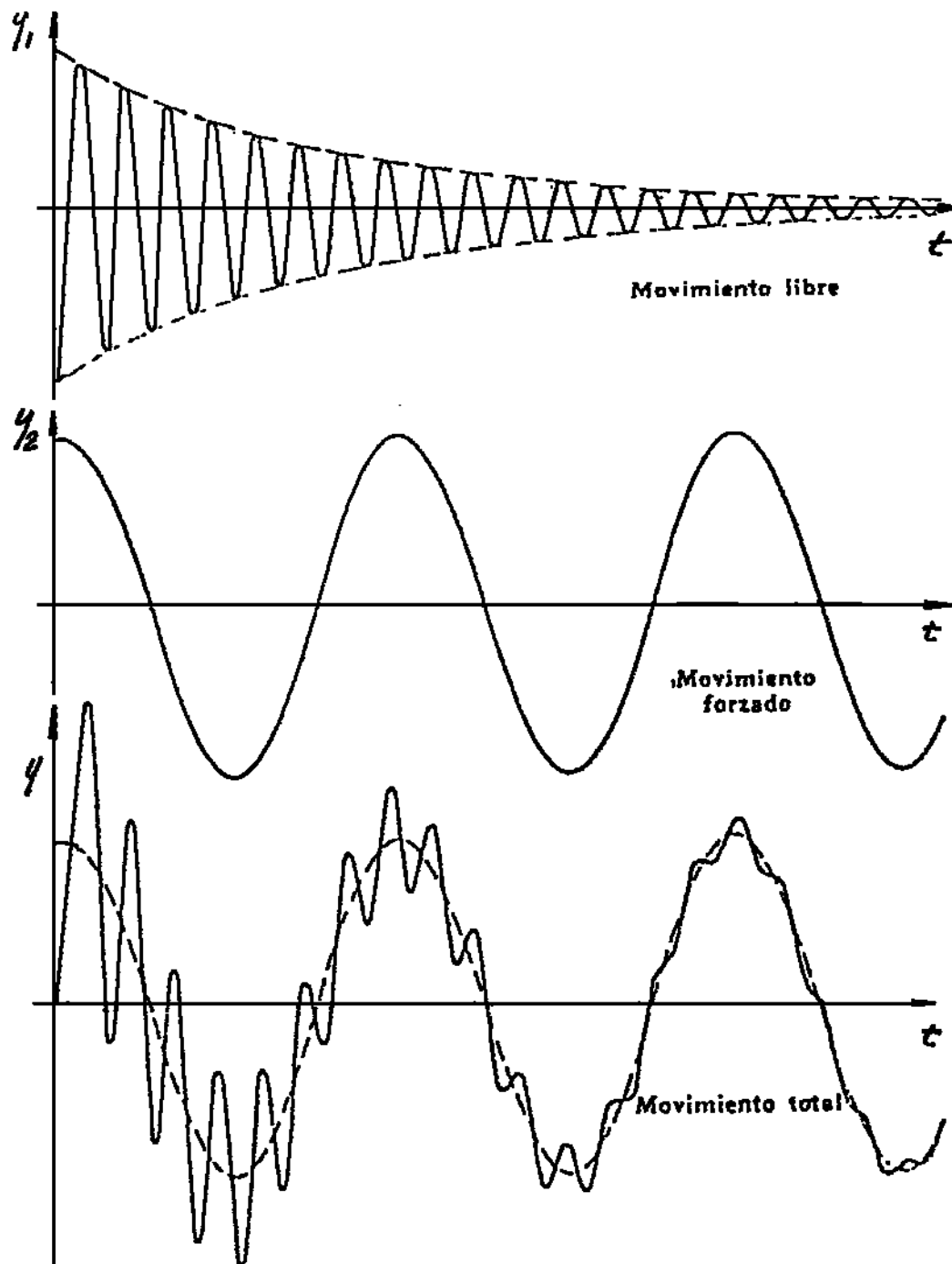
La segunda es un movimiento armónico simple:

$$y_2 = B \cdot \text{sen}(\omega \cdot t - \psi)$$

Que es la FUNCIÓN PERMANENTE y es la que estudiaremos.

En la figura siguiente se representado sucesivamente:

1. La función transitoria (Movimiento libre) y_1 .
2. La función permanente (Movimiento forzado) y_2 .
3. El movimiento total (suma de los dos anteriores) y .





Cálculo de B y ψ :

$$v = \frac{dy}{dt} = B \cdot \omega \cdot \cos(\omega \cdot t - \psi)$$

$$a = \frac{d^2y}{dt^2} = -B \cdot \omega^2 \cdot \text{sen}(\omega \cdot t - \psi)$$

Valores que remplazados en la ecuación diferencial del movimiento y haciendo en el segundo miembro de la misma:

$$\text{sen } \omega \cdot t = \text{sen}[(\omega \cdot t - \psi) + \psi]$$

Y desarrollando, dan:

$$\begin{aligned} -B \cdot \text{sen}(\omega \cdot t - \psi) + 2 \cdot cB\omega \cdot \cos(\omega \cdot t - \psi) + p^2 B \cdot \text{sen}(\omega \cdot t - \psi) &= q \cdot \text{sen}[(\omega \cdot t - \psi) + \psi] \\ 2 \cdot cB\omega \cdot \cos(\omega \cdot t - \psi) + B \cdot (p^2 - \omega^2) \cdot \text{sen}(\omega \cdot t - \psi) &= q \cdot [\text{sen}(\omega \cdot t - \psi) \cos \psi + \cos(\omega \cdot t - \psi) \text{sen} \psi] \end{aligned}$$

Para que la igualdad se cumpla los coeficientes de $\text{sen}(\omega \cdot t - \psi)$ y $\cos(\omega \cdot t - \psi)$ en ambos miembros deben ser iguales:

$$\begin{aligned} 2 \cdot cB\omega &= q \cdot \text{sen} \psi \\ B(p^2 - \omega^2) &= q \cdot \cos \psi \end{aligned}$$

Dividiendo miembro a miembro se tiene $\text{tg } \psi = \frac{2 \cdot cB}{p^2 - \omega^2}$ que permite obtener el ángulo ψ . Elevando al cuadrado y sumando:

$$\begin{aligned} (2 \cdot cB\omega)^2 &= q^2 \cdot \text{sen}^2 \psi \\ B^2(p^2 - \omega^2)^2 &= q^2 \cdot \cos^2 \psi \\ B^2 \left[(2c\omega)^2 + (p^2 - \omega^2)^2 \right] &= q^2 \end{aligned}$$

Que nos da:

$$B = \frac{q}{\sqrt{(p^2 - \omega^2)^2 + (2c\omega)^2}}$$

Con lo que la función permanente queda:

$$y = \frac{q}{\sqrt{(p^2 - \omega^2)^2 + (2c\omega)^2}} \cdot \text{sen}(\omega \cdot t - \psi)$$



COEFICIENTE DE MAGNIFICACIÓN DINÁMICA

Si en la expresión de B se saca p^2 factor común fuera del signo radical, se tiene:

$$B = \frac{q}{p^2 \sqrt{\left(1 - \frac{\omega^2}{p^2}\right)^2 + \left(\frac{2c\omega}{p^2}\right)^2}}$$

Recordando que $p^2 = \frac{k_1}{m}$ es $\frac{q}{p^2} = \frac{q \cdot m}{k_1} = \frac{F_c}{k_1} = y_e$.

Es decir es la deformación que provocaría la fuerza perturbadora actuando estáticamente; cuando dicha fuerza actúa en forma dinámica la deformación será:

$$y_d = \frac{y_e}{\sqrt{\left(1 - \frac{\omega^2}{p^2}\right)^2 + \left(\frac{2c\omega}{p^2}\right)^2}}$$

Que expresada en función del coeficiente de amortiguación crítica ($p = c_c$) es:

$$y_d = \frac{y_e}{\sqrt{\left(1 - \frac{\omega^2}{p^2}\right)^2 + \left(2 \cdot \frac{c}{p} \cdot \frac{\omega}{p}\right)^2}} = \frac{y_e}{\sqrt{\left(1 - \frac{\omega^2}{p^2}\right)^2 + \left(2 \cdot \frac{c}{c_c} \cdot \frac{\omega}{p}\right)^2}}$$

De acuerdo a la ley de Hooke que establece que dentro del periodo elástico las tensiones son proporcionales a las deformaciones:

$$\frac{G_d}{G_e} = \frac{y_d}{y_e} = \nu$$

ν : es el COEFICIENTE DE MAGNIFICACIÓN DINÁMICA y su valor es:

$$\nu = \frac{1}{\sqrt{\left(1 - \frac{\omega^2}{p^2}\right)^2 + \left(2 \cdot \frac{c}{c_c} \cdot \frac{\omega}{p}\right)^2}}$$

ω : puede variarse a voluntad, variando la velocidad del motor en nuestro ejemplo; p no se puede variar tan fácilmente, es función de las características del sistema (k_1 y m).

ν : será máximo cuando el radicando sea mínimo. Nos interesan los valores prácticos que ν puede tomar, para ello graficamos:



Consideremos primero que $\frac{\omega}{p} = 0$ esto nos hace obtener para ν el valor uno ($\nu = 1$) para cualquier valor de la constante de amortiguación c . En este caso $F_c = 0$ ya que $\omega = 0$ y la deformación dinámica resulta igual a la deformación estática.

Supongamos ahora que $\frac{\omega}{p} = 1$ en este caso $\nu = \frac{1}{2 \frac{c}{c_c}}$ (1)

c_c : No se puede variar pero c sí (se cambia el amortiguador).

Si en (1) hacemos $c = c_c$, la amortiguación del sistema igual a la amortiguación crítica, resulta: $\nu = \frac{1}{2}$

Si en la misma expresión (1) hacemos $c > c_c$ estamos en la condición de sobreamortiguamiento que no nos interesaba desde el punto de vista práctico.

Por último consideremos que en (1) $c < c_c$ por ejemplo $c = 0,2 \cdot c_c$

$$\nu = \frac{1}{2 \cdot 0,2} = \frac{1}{0,4} = 2,5$$

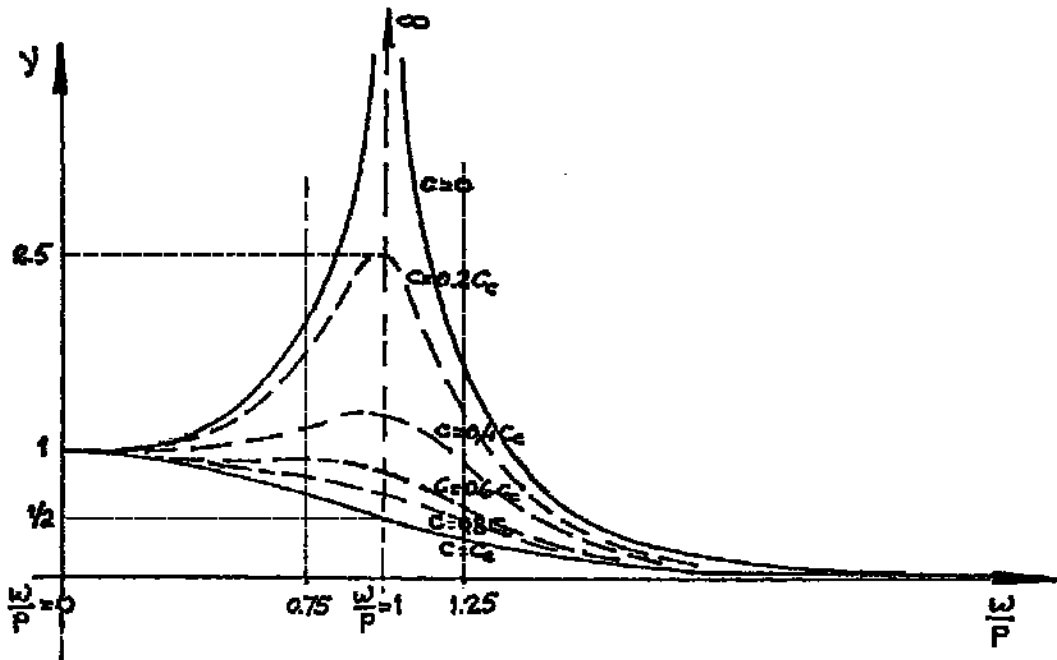
Se puede comprobar dando otros valores que a medida que c disminuye, ν aumenta, y para $c = 0$ $\nu = \infty$ caso ideal sin amortiguador.

Consideremos ahora que la relación $\frac{\omega}{p} \rightarrow \infty$, en este caso para cualquier valor de c , $\nu \rightarrow 0$.

En la figura de la página siguiente se han graficando los valores de ν para distintos valores del coeficiente de amortiguamiento en función de la relación $\frac{\omega}{p}$. Se observa

que ν adquiere los máximos valores para la relación $\frac{\omega}{p} = 1$, es decir cuando la

pulsación de la carga perturbadora coincide con la pulsación propia del sistema, esta es la condición de RESONANCIA y se ve que para $c = 0$ (sistema sin amortiguación) ($\nu = \infty$) la deformación se hace infinita, pero la experiencia dice que no ocurre así, sino el sistema se deformaría súbitamente y no alcanzaría a vibrar; en la realidad se deforma lentamente y se rompe.



Análisis del defasaje ψ

$$\operatorname{tg} \psi = \frac{2 \cdot c \cdot \omega}{p^2 - \omega^2} = \frac{2 \cdot c \cdot \omega}{p^2 \left(1 - \frac{\omega^2}{p^2}\right)} = \frac{2 \cdot \frac{c}{c_c} \cdot \frac{\omega}{p}}{1 - \frac{\omega^2}{p^2}}$$

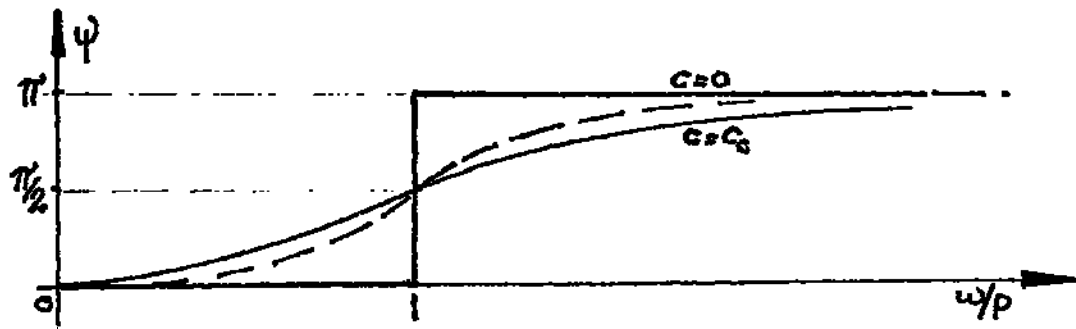
Si representamos gráficamente $\psi = f\left(\frac{\omega}{p}\right)$

Para $\frac{c}{c_c} = 1$ se tiene para:

$$\begin{aligned} \frac{\omega}{p} = 0 & \quad \operatorname{tg} \psi = 0 & \quad \psi = 0 \\ \frac{\omega}{p} = 1 & \quad \operatorname{tg} \psi = \infty & \quad \psi = \frac{\pi}{2} \\ \frac{\omega}{p} \rightarrow \infty & \quad \operatorname{tg} \psi = 0 & \quad \psi = \pi \end{aligned}$$

Sin amortiguamiento ($c = 0$) las oscilaciones forzadas están en fase con la fuerza perturbadora para $\frac{\omega}{p} < 1$ y medio ciclo fuera de fase para $\frac{\omega}{p} > 1$.

Se observa también que en la condición de resonancia la fuerza y las oscilaciones están en cuadratura.



CÁLCULO DE ν PARA c=0 y ω ≠ p

$$\nu = \frac{1}{\sqrt{\left(1 - \frac{\omega^2}{p^2}\right)^2 + \left(2 \cdot \frac{c}{c_c} \cdot \frac{\omega}{p}\right)^2}}$$

Si $c=0$ y $\omega \neq p$ será:
$$\nu = \frac{1}{\sqrt{\left(1 - \frac{\omega^2}{p^2}\right)^2}} = \frac{1}{1 - \frac{\omega^2}{p^2}} = \frac{p^2}{p^2 - \omega^2}$$

Donde ω es la pulsación perturbadora y p la pulsación propia del sistema. Siendo ω proporcional a n (r.p.m.) $\omega = \frac{\pi \cdot n}{30}$

Resulta:

$$\nu = \frac{n_c^2}{n_c^2 - n^2}$$

Donde n es el número de revoluciones por minuto del motor en nuestro ejemplo que es dato; n_c es el número de revoluciones crítico del sistema, veamos como puede calcularse:

$$p^2 = \frac{k_1}{m} = \frac{F/y_e}{G/g}$$

Donde k_1 es la relación entre la fuerza y la deformación que esta produce cuando se la aplica estáticamente; si $F = G$, y_e es la deformación estática producida por G y

p^2 resulta:
$$p^2 = \frac{g}{y_e}$$

y_e , es la flecha estática en el caso de árboles, vigas, etc. (f)

$$p = \sqrt{g/f}; \omega_c = \frac{\pi \cdot n_c}{30} = p = \sqrt{g/f} \therefore n_c = \frac{30}{\pi} \sqrt{g/f}$$



De donde: $n_c \cong \frac{300}{\sqrt{f}}$

En el gráfico los valores de ν comprendidos entre $\frac{\omega}{p}$ 0,75 y 1,25 son

PELIGROSOS y nunca se debe trabajar entre ellos, y como cerca del eje $\frac{\omega}{p} = 1$ las

curvas forman un haz cerrado (se confunden) se puede trabajar con la curva correspondiente a $c = 0$ (sin amortiguación).

APLICACIÓN AL MOVIMIENTO RELATIVO

En el dispositivo de la figura la masa m puede tener un movimiento relativo respecto al marco o soporte S al que se encuentra vinculado por medio del resorte de constante k_1 y el amortiguador de constante k_2 . El soporte S a su vez puede moverse con un movimiento de arrastre, cuya ley suponemos:

$$x_a = X_a \cdot \cos \omega \cdot t$$

Se pretende determinar la ley del movimiento absoluto de la masa m .

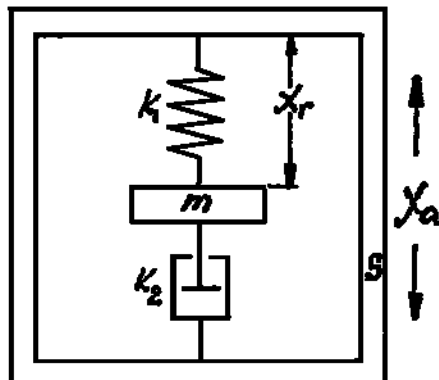
$$x_{ab} = x_r + x_a$$

Y también:

$$\frac{d^2 x_{ab}}{dt^2} = \frac{d^2 x_r}{dt^2} + \frac{d^2 x_a}{dt^2}$$

La ecuación diferencial del movimiento absoluto será:

$$m \cdot \frac{d^2 x_{ab}}{dt^2} + k_2 \cdot \frac{dx_r}{dt} + k_1 \cdot x_r = 0$$



Donde la fuerza elástica del resorte y la fuerza amortiguadora dependen lógicamente del movimiento relativo.



$$\frac{d^2 x_a}{dt^2} = -X_a \cdot \omega^2 \cdot \cos \omega \cdot t$$

Remplazando en la ecuación diferencial, operando y ordenando queda:

$$m \cdot \frac{d^2 x_r}{dt^2} + m \cdot \frac{d^2 x_a}{dt^2} + k_2 \cdot \frac{dx_r}{dt} + k_1 \cdot x_r = 0$$

$$\frac{d^2 x_r}{dt^2} + 2 \cdot c \cdot \frac{dx_r}{dt} + p^2 \cdot x_r = X_a \cdot \omega^2 \cdot \cos \omega \cdot t$$

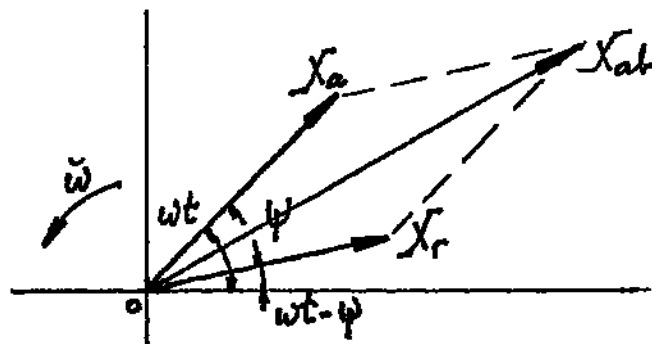
Que es la ecuación diferencial de un movimiento vibratorio amortiguado con carga perturbadora, ya resuelto, cuya función permanente era:

$$y = B \cdot \cos(\omega \cdot t - \psi)$$

Donde ahora es:

$$B = \frac{X_a \cdot \omega^2}{\sqrt{(p^2 - \omega^2)^2 + (2 \cdot c \cdot \omega)^2}} = X_r; \quad \text{tg } \psi = \frac{2 \cdot c \cdot \omega}{p^2 - \omega^2}$$

Hemos obtenido para el movimiento relativo un movimiento armónico simple, de pulsación idéntica a la del movimiento de arrastre; en consecuencia el movimiento absoluto será la composición de esos dos movimientos armónicos simples de igual pulsación, que de acuerdo a lo visto en cinemática (Bolilla IV – Pág. 47), resulta otro movimiento armónico simple, de la misma pulsación que los componentes cuya semiamplitud es la suma geométrica de las semiamplitudes de aquellos.



Remplazando valores y teniendo en cuenta que:

$$\cos \psi = \frac{1}{\sqrt{1 + \text{tg}^2 \psi}} = \frac{p^2 - \omega^2}{\sqrt{(p^2 - \omega^2)^2 + (2 \cdot c \cdot \omega)^2}}$$



$$\text{Se tiene: } X_{ab}^2 = \frac{X_a^2 \cdot \omega^4}{(p^2 - \omega^2)^2 + (2 \cdot c \cdot \omega)^2} + X_a^2 + \frac{2 \cdot X_a^2 \cdot \omega^2 \cdot (p^2 - \omega^2)}{(p^2 - \omega^2)^2 + (2 \cdot c \cdot \omega)^2}$$

$$\text{De donde: } \frac{X_{ab}^2}{X_a^2} = \frac{\omega^4 + (p^2 - \omega^2)^2 + (2 \cdot c \cdot \omega)^2 + 2 \cdot \omega^2 \cdot (p^2 - \omega^2)}{(p^2 - \omega^2)^2 + (2 \cdot c \cdot \omega)^2}$$

$$= \frac{[\omega^2 + (p^2 - \omega^2)]^2 + (2 \cdot c \cdot \omega)^2}{(p^2 - \omega^2)^2 + (2 \cdot c \cdot \omega)^2} = \frac{p^4 + (2 \cdot c \cdot \omega)^2}{p^4 \left[\left(1 - \frac{\omega^2}{p^2}\right)^2 + \left(2 \cdot \frac{c}{c_c} \cdot \frac{\omega}{p}\right)^2 \right]}$$

$$\text{Finalmente: } \frac{X_{ab}}{X_a} = \frac{\sqrt{1 + \left(2 \cdot \frac{c}{c_c} \cdot \frac{\omega}{p}\right)^2}}{\sqrt{\left(1 - \frac{\omega^2}{p^2}\right)^2 + \left(2 \cdot \frac{c}{c_c} \cdot \frac{\omega}{p}\right)^2}}$$

Expresión que nos permite obtener las siguientes conclusiones:

Haciendo $c=0$ (sin amortiguamiento); cuando $\frac{\omega}{p}$ tiende a cero, es decir, la frecuencia del movimiento del cuadro es muy pequeña con respecto a la frecuencia propia del sistema $\frac{X_{ab}}{X_a} \rightarrow 1$ que nos dice que el sistema prácticamente acompaña al soporte en su movimiento.

Si $\frac{\omega}{p} \rightarrow \infty$ lo que ocurre cuando la pulsación del soporte es muy grande respecto a la propia del sistema $\frac{X_{ab}}{X_a} \rightarrow 0$ y la masa tiende a quedar quieta en el espacio a pesar del movimiento del cuadro. Se utiliza para suspensión de aparatos de medición que deben aislarse del soporte.

Al considerar la respuesta de una masa suspendida elásticamente bajo la acción de una fuerza perturbadora periódica, para varios valores de la relación $\frac{\omega}{p}$, citaremos a

manera de colofón la observación de C. E. Inglis:

“En este comportamiento de la masa soportada elásticamente, hay algo casi humano; se opone a ser empujada. Si se la insta gentilmente y no se le apura demasiado, responde con perfecta docilidad; pero si es apremiada a moverse a un ritmo mayor que el suyo normal, muestra una perversa obstinación. Dicho movimiento efectuado bajo coacción, es siempre en una dirección retrógrada y cuanto mayor es el apremio menor es la condescendencia a moverse. Por otra parte



si es estimulada con su propia frecuencia natural, se mueve con una exuberancia de ánimo que puede ser comprometedora.”

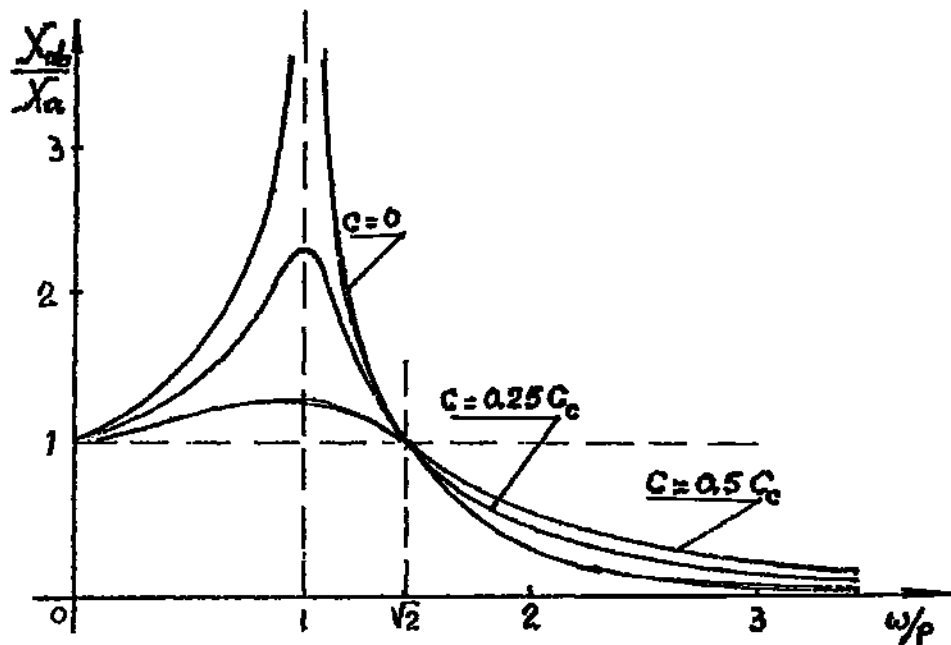
AISLAMIENTO DE VIBRACIONES

La relación:
$$\frac{X_{ab}}{X_a} = \frac{\sqrt{1 + \left(2 \cdot \frac{c}{c_c} \cdot \frac{\omega}{p}\right)^2}}{\sqrt{\left(1 - \frac{\omega^2}{p^2}\right)^2 + \left(2 \cdot \frac{c}{c_c} \cdot \frac{\omega}{p}\right)^2}}$$

Entre la semiamplitud máxima del movimiento absoluto y la del movimiento perturbador establece la EFECTIVIDAD del montaje para reducir las oscilaciones.

Representando gráficamente $\frac{X_{ab}}{X_a}$ en función de $\frac{\omega}{p}$ y para diferentes valores de $\frac{c}{c_c}$

se observa que para cualquier relación $\frac{\omega}{p} > \sqrt{2}$ la amplitud de la oscilación de la masa será menor que la del soporte.





La principal diferencia entre estas curvas y las establecidas para ν en función de $\frac{\omega}{p}$

es que para valores de $\frac{\omega}{p} > \sqrt{2}$ las curvas amortiguadas se encuentran por encima de

las no amortiguadas. Esto nos hace ver que la presencia del amortiguador disminuye la efectividad del montaje.

Sin embargo es necesario cierto amortiguamiento a fin de mantener la estabilidad en las condiciones transitorias y para prevenir las amplitudes de resonancia al iniciarse o detenerse el movimiento del soporte.

Consideremos ahora el caso del motor eléctrico con masa excéntrica planteado anteriormente (vibraciones amortiguadas con carga perturbadora).

Si se pretende aislar la máquina del cimiento de manera que se reduzca la fuerza transmitida, agregamos un resorte y un amortiguador.

La fuerza aplicada al cimiento será la que corresponde a la acción del resorte y del amortiguador:

$$F = m \cdot p^2 \cdot y + m \cdot 2 \cdot c \cdot \frac{dy}{dt} \quad (1)$$

Como habíamos encontrado que:

$$y = \frac{q}{\sqrt{(p^2 - \omega^2)^2 + (2 \cdot c \cdot \omega)^2}} \cdot \text{sen}(\omega \cdot t - \psi)$$

Es:

$$\frac{dy}{dt} = \frac{q \cdot \omega}{\sqrt{(p^2 - \omega^2)^2 + (2 \cdot c \cdot \omega)^2}} \cdot \text{cos}(\omega \cdot t - \psi)$$

Que reemplazados en (1) y teniendo en cuenta que los dos términos del segundo miembro son fuerzas cuyos máximos están en cuadratura, la amplitud máxima de la fuerza resultante será:

$$F = \frac{\sqrt{(m \cdot q \cdot p^2)^2 + (m \cdot 2 \cdot c \cdot q \cdot \omega)^2}}{\sqrt{(p^2 - \omega^2)^2 + (2 \cdot c \cdot \omega)^2}}$$

Pero $m \cdot q = F_c$ luego:

$$\frac{F}{F_c} = \frac{p^2 \cdot \sqrt{1 + \left(\frac{2 \cdot c \cdot \omega}{p^2}\right)^2}}{p^2 \cdot \sqrt{\left(1 - \frac{\omega^2}{p^2}\right)^2 + \left(\frac{2 \cdot c \cdot \omega}{p^2}\right)^2}} = \frac{\sqrt{1 + \left(2 \cdot \frac{c}{c_c} \cdot \frac{\omega}{p}\right)^2}}{\sqrt{\left(1 - \frac{\omega^2}{p^2}\right)^2 + \left(2 \cdot \frac{c}{c_c} \cdot \frac{\omega}{p}\right)^2}}$$

Que establece la relación entre la fuerza transmitida al cimiento y la fuerza aplicada; esta relación se denomina TRANSMISIBILIDAD y es exactamente la misma

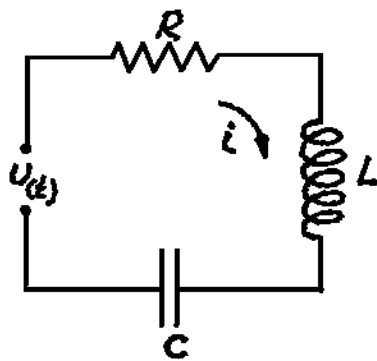


ecuación obtenida en aislamiento de vibraciones y la curva anterior tiene plena vigencia en este caso.

ANALOGÍA ELECTROMECAÁNICA

Sea un circuito eléctrico con una resistencia R ; una inductancia L y una capacitancia C conectadas en serie, a cuyos bornes se aplica tensión variable en función del tiempo $U = U(t)$.

Si i es la intensidad de corriente que circula, la caída de tensión en cada uno de los elementos del circuito es:



$$U_R = R \cdot i$$

$$U_L = L \cdot \frac{di}{dt}$$

$$U_C = \frac{1}{C} \cdot \int i \cdot dt$$

Siendo: $i = \frac{dq}{dt}$ (q carga eléctrica medida en coulombios)

$$U_R = R \cdot \frac{dq}{dt}$$

$$U_L = L \cdot \frac{d^2q}{dt^2}$$

$$U_C = \frac{1}{C} \cdot q$$

De acuerdo con la segunda ley de Kirchoff (en todo circuito cerrado la sumatoria de todas las caídas de tensión es igual a la fuerza electromotriz aplicada al mismo).

$$U_R + U_L + U_C = U(t)$$

$$L \cdot \frac{d^2q}{dt^2} + R \cdot \frac{dq}{dt} + \frac{1}{C} \cdot q = U \cdot \text{sen} \omega \cdot t$$

Obtenemos aquí una ecuación análoga a la que obteníamos en el problema de un sistema amortiguado con carga perturbadora.

- L Coeficiente de autoinducción es ahora equivalente a la masa del sistema (m).
- R Resistencia es equivalente al coeficiente de amortiguación (k_2).
- $1/C$ Recíproca de la capacidad es equivalente a la constante del resorte (k_1).
- U Tensión aplicada es equivalente a la carga perturbadora.



$$p^2 = \frac{1}{LC}; 2 \cdot C = \frac{R}{L}$$

Existe resonancia cuando $\omega = p$; $\omega = \sqrt{\frac{1}{LC}} \therefore f = \frac{1}{2\pi} \cdot \sqrt{\frac{1}{LC}}$

Que es la resonancia obtenida en Electrotecnia para los circuitos R , L , C oscilantes.



BOLILLA N°7

GEOMETRÍA DE MASAS

- BARICENTRO, PLANO DIAMETRAL Y DE SIMETRÍA, SISTEMAS CONTINUOS.
- MOMENTOS DE SEGUNDO ORDEN, MOMENTOS Y PRODUCTOS DE INERCIA. TRANSLACIÓN DE EJES, TEOREMA DE STEINER.
- ROTACION DE EJES, ELIPSOIDE DE INERCIA, EJES PRINCIPALES, DETERMINACION, APLICACIONES.
- MODULO DE INERCIA, APLICACIONES.

TEMAS AGREGADOS:

- TEOREMAS DE GULDIN.
- CONDICIONES DE SIMETRÍA.

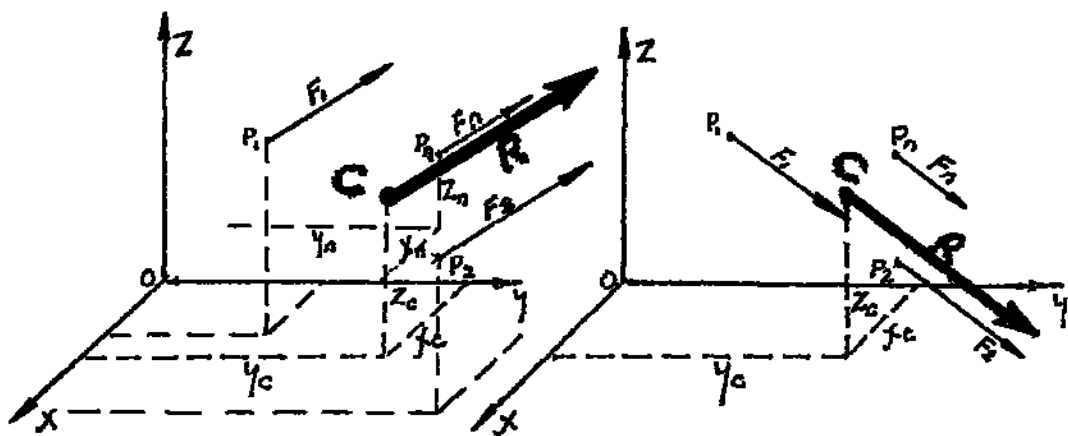


CENTRO DE GRAVEDAD

Cuando en Estática se componía un sistema de fuerzas paralelas aplicadas, se obtenía una resultante única aplicada en un punto llamado CENTROIDE, punto que no cambiaba si se giraban las fuerzas tomando otra dirección pero manteniéndose siempre paralelas.

Las coordenadas del CENTROIDE podían establecerse así:

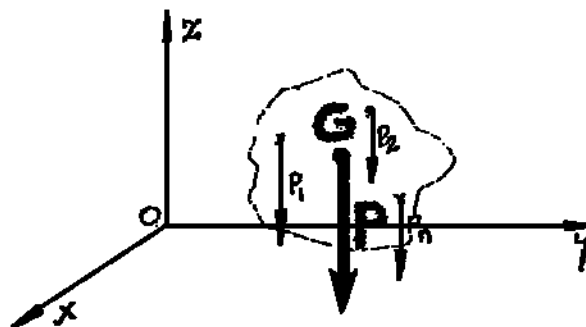
$$x_c = \frac{\sum F_i \cdot x_i}{\sum F_i}; y_c = \frac{\sum F_i \cdot y_i}{\sum F_i}; z_c = \frac{\sum F_i \cdot z_i}{\sum F_i}$$



En particular si las fuerzas paralelas consideradas son el peso de cada partícula de un sistema material, debido a la gravedad, las expresiones anteriores toman la forma:

$$x_c = \frac{\sum_1^n P_i \cdot x_i}{\sum_1^n P_i}; y_c = \frac{\sum_1^n P_i \cdot y_i}{\sum_1^n P_i}; z_c = \frac{\sum_1^n P_i \cdot z_i}{\sum_1^n P_i}$$

Donde $x_G; y_G; z_G$ que serían las coordenadas del Centroide, son ahora las coordenadas del CENTRO DE GRAVEDAD (CG) del sistema considerado.



Teniendo en cuenta que $P = m \cdot g$ reemplazando se tiene:



$$x_G = \frac{\sum_1^n m_i \cdot g \cdot x_i}{\sum_1^n m_i \cdot g} = \frac{g \cdot \sum_1^n m_i \cdot x_i}{g \cdot \sum_1^n m_i} = \frac{\sum_1^n m_i \cdot x_i}{\sum_1^n m_i}$$

$$y_G = \frac{\sum_1^n m_i \cdot y_i}{\sum_1^n m_i}; \quad z_G = \frac{\sum_1^n m_i \cdot z_i}{\sum_1^n m_i}$$

Donde se ha supuesto g constante para todos los puntos del sistema, se obtienen las coordenadas del CENTRO DE MASA que en este caso coincide con el CG .

Si g varía de punto a punto el CG y el CENTRO DE MASA no coinciden.

Por último, teniendo en cuenta que $m = V \cdot \delta$ (volumen por densidad) y considerando el caso particular de δ constante, se puede establecer:

$$x_G = \frac{\sum_1^n V_i \cdot x_i}{\sum_1^n V_i}; \quad y_G = \frac{\sum_1^n V_i \cdot y_i}{\sum_1^n V_i}; \quad z_G = \frac{\sum_1^n V_i \cdot z_i}{\sum_1^n V_i}$$

Que nos da también las coordenadas del CG , en este caso CENTRO GEOMÉTRICO, trabajando únicamente con los volúmenes del cuerpo independientemente de los pesos o de las masas.

Se observa que en todos los casos el numerador de la expresión que nos da cada una de las coordenadas del CG es el momento estático del PESO, la MASA o el VOLUMEN respecto a un plano; y el denominador es el PESO TOTAL; la MASA TOTAL o el VOLUMEN TOTAL del sistema.

En los sólidos continuos y homogéneos pueden reemplazarse las sumatorias por las integrales a lo largo del sólido.

Si trabajáramos vectorialmente se puede establecer que el vector posición del centro de gravedad (también centro de masa para " g " constante) es:

$$(G - O) = \frac{\sum_1^n m_i \cdot (P_i - O)}{\sum_1^n m_i} = \frac{\sum_1^n m_i \cdot (P_i - O)}{M}$$

Donde M es la masa total del sistema.

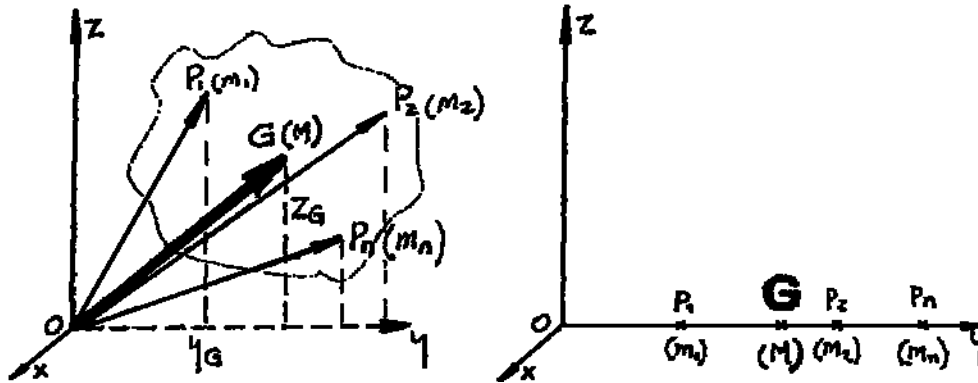
PROPIEDADES DEL CENTRO DE MASA

A nuestros fines prácticos tornaremos indistintamente la designación de Centro de Gravedad o Centro de Masa, en caso de ser necesario se hará notar expresamente su diferencia.

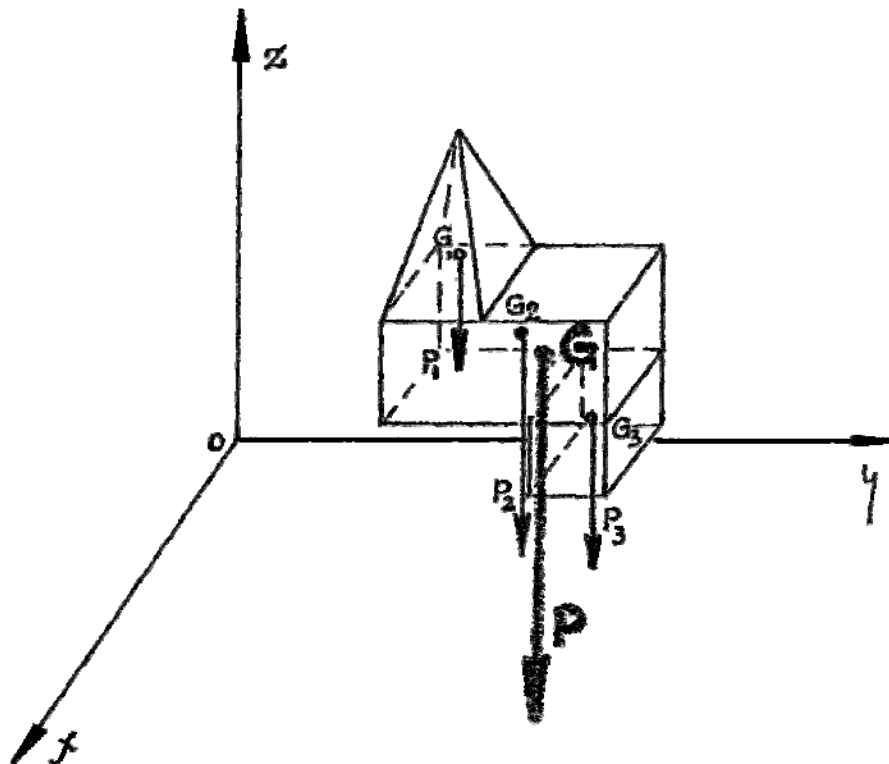
1° Propiedad: Si todas las masas pertenecen a un mismo plano (o a una recta) su centro de masa pertenece al plano (o a la recta).



Eligiendo el punto "O" en el plano (o en la recta) los vectores $(P_i - O)$ estarán contenidos todos en el plano (o en la recta) y por lo tanto $(G - O)$ estará en el plano (o en la recta).



2° Propiedad: Todo sistema puede subdividirse en sistemas parciales, los que tendrán un centro de masa parcial; el centro de masa total del sistema puede determinarse considerando las masas parciales concentradas en los centros respectivos.



3° Propiedad: Un sistema de puntos materiales tiene PLANO DIAMETRAL conjugado de una dirección dada, cuando a cada punto material del sistema a un lado

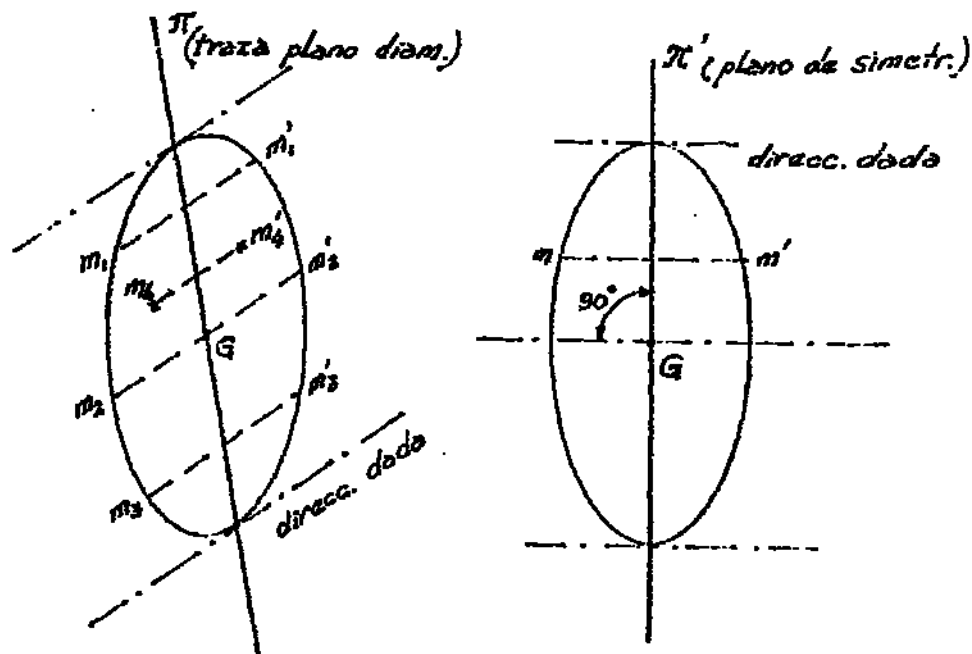


del plano, corresponde otro de igual masa al otro lado del plano, a la misma distancia sobre una recta paralela a la dirección dada. Son MASAS CONJUGADAS.

El sistema queda dividido así en tantas masas parciales como par de puntos conjugados queden determinados. Si el plano diametral es perpendicular a la dirección conjugada, las masas están sobre la perpendicular al plano que se llama PLANO DE SIMETRÍA.

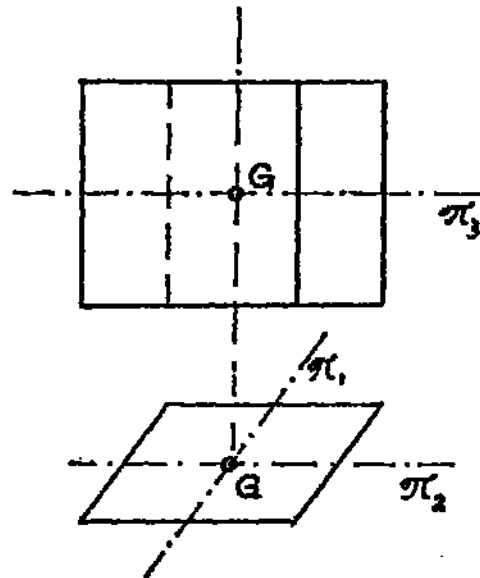
Si un sistema posee un plano diametral (en particular un plano de simetría) el centro de masa está en ese plano. Si el sistema tiene dos planos diametrales (o de simetría) el centro de masa está en la intersección de los dos planos.

Si el sistema admite tres planos diametrales (o de simetría) el centro de masa estará en la intersección de los tres planos.



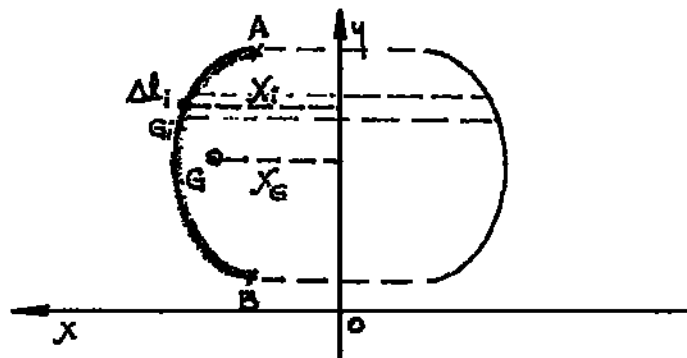
La figura representa la proyección sobre un plano de un elipsoide, a la izquierda se observa el plano diametral (en su traza sobre el plano de proyección) conjugado de la dirección dada; a la derecha un plano de simetría.

En la figura siguiente, el paralelepípedo recto cuya base es un paralelogramo (visto en sus dos proyecciones), admite entre otros dos planos diametrales perpendiculares a las bases y un plano de simetría paralelo a ellas; G estará en la intersección de los tres.



TEOREMAS DE GULDIN

- 1) El área de la superficie generada por la rotación de cualquier curva plana alrededor de un eje en su plano, que no la corte, es igual al producto de la longitud de la curva por el arco recorrido por su centro de gravedad.



Supongamos un elemento muy pequeño Δl_i de curva, cuyo centro de gravedad esta en G_i . Cada elemento en su rotación alrededor del eje “y” describe la superficie lateral de un tronco de cono elemental de área $\Delta S_i = 2\pi \cdot x_i \cdot \Delta l_i$.

La superficie total será: $S = 2\pi \cdot \sum_1^n \Delta l_i \cdot x_i$

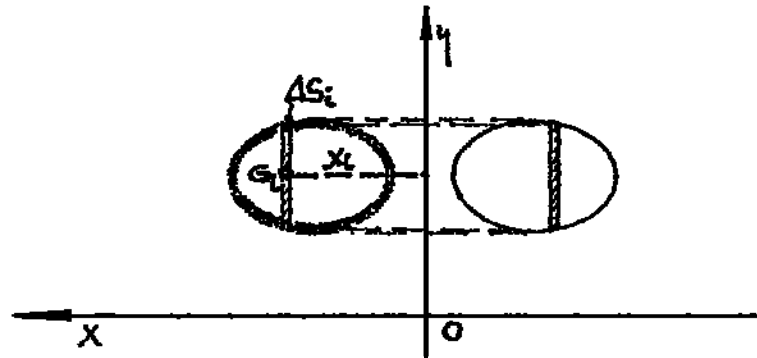
Donde $\sum_1^n \Delta l_i \cdot x_i$ es el momento estático de la curva respecto al eje “y” que de acuerdo a lo visto vale: $\sum_1^n \Delta l_i \cdot x_i = l \cdot x_G$

Luego: $S = 2\pi \cdot x_G \cdot l$

Donde $2\pi \cdot x_G$ es la longitud de la circunferencia descrita por el C. de G. de la curva que obra como generatriz de la superficie y cuya longitud es “l”



- 2) El volumen del sólido generado por la rotación de cualquier figura plana alrededor de un eje en su plano, que no la corte, es igual al producto del área de la figura por el arco recorrido por su baricentro.



Supongamos un elemento de superficie como el indicado en la figura, su C. de G. estará en G_i , a la distancia x_i , del eje de rotación “y”.

En su rotación, dicha superficie elemental, generará un anillo cuyo volumen será $\Delta V_i = 2\pi \cdot x_i \cdot \Delta S_i$ y el volumen total.

$\sum_1^n \Delta S_i \cdot x_i$: es la sumatoria de los momentos estáticos de las superficies elementales respecto al eje “y” e igual a $S \cdot X_G$. Luego $V = 2\pi \cdot X_G \cdot S$.

Las expresiones obtenidas por los teoremas de Guldin pueden aplicarse obviamente para la obtención de superficies y volúmenes de revolución correspondiente a ángulos menores de 2π .

MOMENTOS DE 2º ORDEN

Momento de inercia de un punto material es el producto de la masa del mismo por el cuadrado de la distancia a un punto, a un eje o a un plano, obteniéndose así el momento de inercia POLAR; AXIAL o PLANAR respectivamente.

Estos momentos se denominan también MOMENTOS DE 2º ORDEN y sus dimensiones son $[N] \cdot [L^2]$.

Consideremos el triedro de referencia y un punto material de masa m y coordenadas $x; y; z$.

Se tendrá:

Momentos Planares

$$J_{x0y} = m \cdot z^2$$

$$J_{x0z} = m \cdot y^2$$

$$J_{y0z} = m \cdot x^2$$

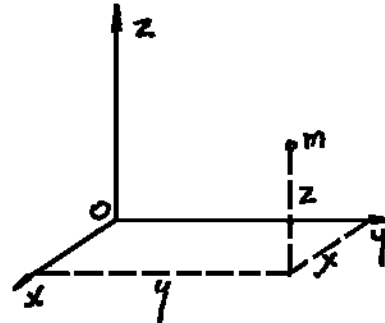


Momentos Axiales:

$$J_x = m \cdot (y^2 + z^2) = J_{x0z} + J_{x0y}$$

$$J_y = m \cdot (x^2 + z^2) = J_{y0z} + J_{y0x}$$

$$J_z = m \cdot (x^2 + y^2) = J_{z0x} + J_{z0y}$$



Momento Polar: (respecto al origen) $J_0 = m \cdot (x^2 + y^2 + z^2) = J_{x0y} + J_{x0z} + J_{y0z}$

También se verifican las siguientes igualdades:

$$J_0 = J_x + J_{y0z} = J_y + J_{x0z} = J_z + J_{x0y} \quad \text{y} \quad J_0 = \frac{J_x + J_y + J_z}{2}$$

Si se trata de un sistema de puntos materiales habría que hacer la sumatoria de los productos de las masas, por los cuadrados de las distancias:

$$J_x = \sum_1^n m_i \cdot d_{xi}^2 = \sum_1^n m_i \cdot (y_i^2 + z_i^2)$$

Y si el sistema de puntos materiales forma un sólido continuo, llamando ρ a la densidad específica de la masa de cada punto:

$$J_x = \iiint \rho \cdot (y^2 + z^2) \cdot dx \cdot dy \cdot dz$$

Si el cuerpo es de densidad homogénea ρ puede sacarse fuera del signo integral. Todos los momentos de inercia son expresiones esencialmente positivas.

PRODUCTOS DE INERCIA O MOMENTOS CENTRÍFUGOS

Son el producto de la masa de un punto material por las distancias a dos planos:

$$J_{xy} = m \cdot x \cdot y$$

Si es un sistema de puntos materiales: $J_{xy} = \sum_1^n m_i \cdot x_i \cdot y_i$

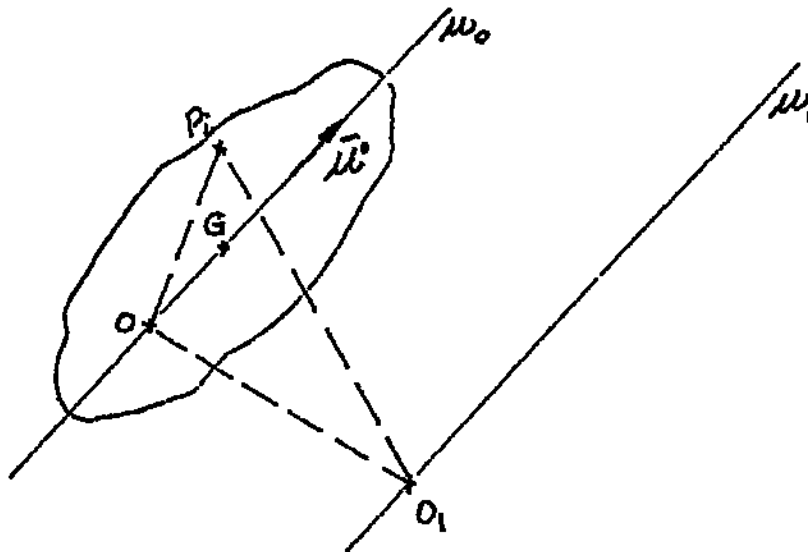
Y si se trata de un sólido continuo: $J_{xy} = \int x \cdot y \cdot dm$

Los productos de inercia pueden ser positivos, negativos o nulos.



TEOREMA DE STEINER

El momento de inercia de un cuerpo respecto a un eje cualquiera, es igual al momento de inercia respecto a un eje paralelo que pasa por su centro de gravedad, mas el producto de la masa total del cuerpo por el cuadrado de la distancia entre los ejes.



μ_0 pasa por G
 μ_1 es // a μ_0

$$J_{\mu_1} = \sum_1^n m_i \cdot \left[(P_i - O_1) \wedge \bar{\mu}^\circ \right]^2 \text{ es el momento de inercia respecto a } \mu_1$$

$(P_i - O_1) = (P_i - O) + (O - O_1)$, sustituyendo en la anterior:

$$J_{\mu_1} = \sum_1^n m_i \cdot \left[(P_i - O) \wedge \bar{\mu}^\circ + (O - O_1) \wedge \bar{\mu}^\circ \right]^2, \text{ desarrollando:}$$

$$J_{\mu_1} = \sum_1^n m_i \cdot \left[(P_i - O) \wedge \bar{\mu}^\circ \right]^2 + \sum_1^n m_i \cdot \left[(O - O_1) \wedge \bar{\mu}^\circ \right]^2 + 2 \cdot \sum_1^n m_i \cdot \left\{ \left[(P_i - O) \wedge \bar{\mu}^\circ \right] \times \left[(O - O_1) \wedge \bar{\mu}^\circ \right] \right\}$$

El primer sumando del segundo miembro es J_{μ_0}

El segundo sumando podemos escribirlo como $M \cdot d_{\mu_0, \mu_1}^2$ producto de masa total por el cuadrado de la distancia entre los ejes, y el tercer término puede escribirse:

$$2 \cdot \left[(O - O_1) \wedge \bar{\mu}^\circ \right] \times \left[\sum_1^n m_i \cdot (P_i - O) \wedge \bar{\mu}^\circ \right] = 0$$

Porque: $\sum_1^n m_i (P_i - O) = M(G - O)$ y $(G - O) // \bar{\mu}^\circ$



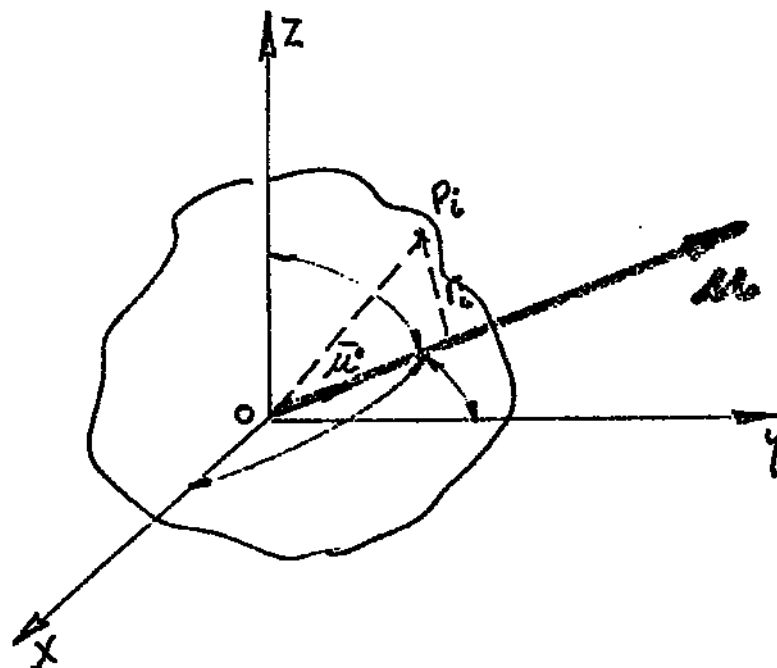
Luego: $J_{\mu_1} = J_{\mu_0} + M \cdot d_{\mu_0\mu_1}^2$

La regla que establece el teorema de Steiner es aplicable también a los momentos de inercia planares, polares, y centrífugos o productos de inercia.

ROTACIÓN DE EJES

Sea un cuerpo referido a una terna de ejes $x; y; z$ y un eje μ cuya orientación respecto a la terna está dada por sus cosenos directores $\alpha; \beta; \gamma$.

Se pretende determinar el momento de inercia del cuerpo dado respecto al eje μ :



$$J_{\mu} = \sum_1^n m_i \cdot r_i^2 = \sum_1^n m_i \cdot \left[(P_i - 0) \wedge \bar{\mu}^{\circ} \right]^2 \quad (1)$$

$$\bar{\mu}^{\circ} = \alpha \cdot \bar{i} + \beta \cdot \bar{j} + \gamma \cdot \bar{k}$$

$$(P_i - 0) = x_i \cdot \bar{i} + y_i \cdot \bar{j} + z_i \cdot \bar{k}$$

$$(P_i - 0) \wedge \bar{\mu}^{\circ} = \begin{vmatrix} \bar{i} & \bar{j} & \bar{k} \\ x_i & y_i & z_i \\ \alpha & \beta & \gamma \end{vmatrix} = (y_i \cdot \gamma - z_i \cdot \beta) \cdot \bar{i} + (z_i \cdot \alpha - x_i \cdot \gamma) \cdot \bar{j} + (x_i \cdot \beta - y_i \cdot \alpha) \cdot \bar{k}$$

$$\left[(P_i) \wedge \bar{\mu}^{\circ} \right]^2 = y_i^2 \cdot \gamma^2 + z_i^2 \cdot \beta^2 - 2 \cdot y_i \cdot \gamma \cdot z_i \cdot \beta + z_i^2 \cdot \alpha^2 + x_i^2 \cdot \gamma^2 - 2z_i \cdot \alpha \cdot x_i \cdot \gamma + x_i^2 \cdot \beta^2 + y_i^2 \cdot \alpha^2 - 2x_i \cdot \beta \cdot y_i \cdot \alpha$$



$$= \alpha^2 \cdot (y_i^2 + z_i^2) + \beta^2 \cdot (x_i^2 + z_i^2) + \gamma^2 \cdot (x_i^2 + y_i^2) - 2 \cdot \alpha \cdot \beta \cdot x_i \cdot y_i - 2 \cdot \alpha \cdot \gamma \cdot x_i \cdot z_i - 2 \cdot \beta \cdot \gamma \cdot y_i \cdot z_i$$

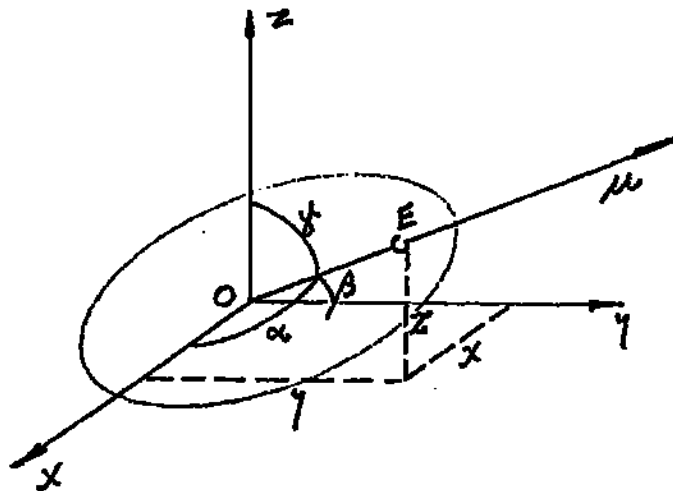
Reemplazando en (1):

$$J_\mu = \alpha^2 \cdot J_x + \beta^2 \cdot J_y + \gamma^2 \cdot J_z - 2 \cdot \alpha \cdot \beta \cdot J_{xy} - 2 \cdot \alpha \cdot \gamma \cdot J_{xz} - 2 \cdot \beta \cdot \gamma \cdot J_{yz}$$

Expresión que permite calcular el momento de inercia respecto a un eje que forma un ángulo cualquiera con los ejes coordenados, cuando se conocen los momentos de inercia y los momentos centrífugos respecto a estos.

Elipsoide de inercia

Si al eje “ μ ” pasante por “0” se le dan diferentes direcciones y se marcan sobre ellas segmentos tales como el \overline{OE} cuyo módulo vale $|E-0| = \frac{1}{\sqrt{J_\mu}}$, el conjunto de puntos tales como el “E” determinarán una superficie cuya: ecuación pretendemos establecer.



$$\text{Si } (E-0) = x \cdot \bar{i} + y \cdot \bar{j} + z \cdot \bar{k}$$

$$\text{Es } x = |E-0| \cdot \alpha; \quad y = |E-0| \cdot \beta; \quad z = |E-0| \cdot \gamma$$

$$\text{O bien: } x = \frac{\alpha}{\sqrt{J_\mu}}; \quad y = \frac{\beta}{\sqrt{J_\mu}}; \quad z = \frac{\gamma}{\sqrt{J_\mu}}$$

De donde:

$$\alpha = \sqrt{J_\mu} \cdot x; \quad \beta = \sqrt{J_\mu} \cdot y; \quad \gamma = \sqrt{J_\mu} \cdot z$$

Elevando al cuadrado:

$$\alpha^2 = J_\mu \cdot x^2; \quad \beta^2 = J_\mu \cdot y^2; \quad \gamma^2 = J_\mu \cdot z^2$$

Valores que reemplazados en la ecuación del punto anterior, que nos da “ J_μ ” se tiene:



$$J_{\mu} = J_{\mu} \cdot J_x \cdot x^2 + J_{\mu} \cdot J_y \cdot y^2 + J_{\mu} \cdot J_z \cdot z^2 - 2 \cdot J_{\mu} \cdot J_{xy} \cdot x \cdot y - 2 \cdot J_{\mu} \cdot J_{xz} \cdot x \cdot z - 2 \cdot J_{\mu} \cdot J_{yz} \cdot y \cdot z$$

Y dividiendo ambos miembros por “ J_{μ} ” tenemos:

$$J_x \cdot x^2 + J_y \cdot y^2 + J_z \cdot z^2 - 2 \cdot J_{xy} \cdot x \cdot y - 2 \cdot J_{xz} \cdot x \cdot z - 2 \cdot J_{yz} \cdot y \cdot z = 1$$

Ecuación que nos da la ley de variación de las coordenadas $(x; y; z)$ de puntos tales como E cuando se varía la dirección del eje “ μ ”. La obtenida es la ecuación de un elipsoide, que se denomina elipsoide de inercia o de Poinsot.

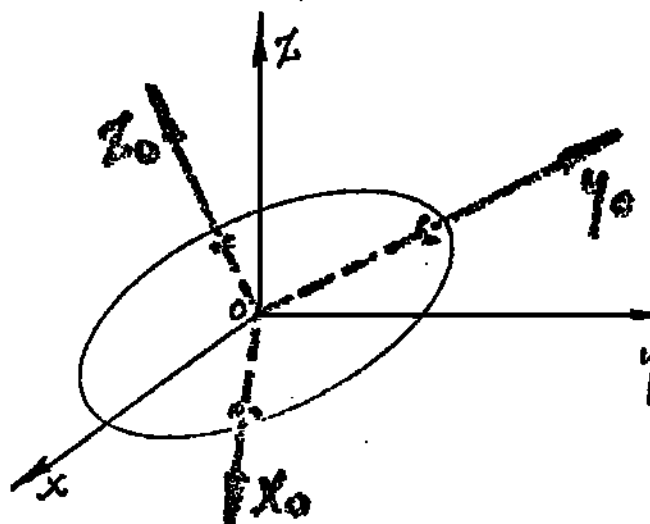
Conocido el elipsoide de inercia relativo al punto “0”, se obtiene el momento de inercia respecto a un eje que pasa por “0” como el cuadrado de la inversa del radio del elipsoide correspondiente a dicho eje.

$$J_{\mu} = \frac{1}{(E - 0)^2}$$

Si la ecuación del elipsoide se refiere a una terna que coincide con los ejes del mismo, aquella se transforma en:

$$J_{x_0} \cdot x^2 + J_{y_0} \cdot y^2 + J_{z_0} \cdot z^2 = 1$$

Se anulan los momentos centrífugos y los ejes $x_0; y_0; z_0$ se denominan ejes principales de inercia en el punto “0”.



El elipsoide posee por lo menos tres planos ortogonales de simetría, que reciben el nombre de planos principales de inercia, la intersección de dichos planos dan los tres ejes principales de inercia.

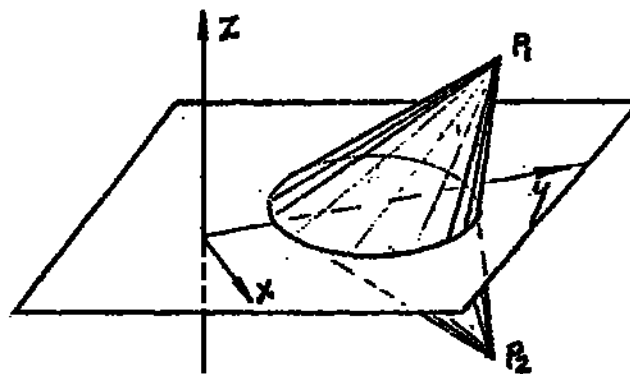


Si el elipsoide está referido al baricentro se denomina **ELIPSOIDE CENTRADO DE INERCIA** y es el mayor de todos los elipsoides que se pueden trazar del cuerpo; $J_{x_G}; J_{y_G}; J_{z_G}$ son mínimos.

Si $J_{x_0} = J_{y_0} = J_{z_0}$ el elipsoide se transforma en una esfera, y si $J_{x_0} = J_{y_0} \neq J_{z_0}$ el elipsoide es de revolución alrededor del eje z_0 .

CONDICIONES DE SIMETRÍA

- 1) Si un cuerpo tiene un plano de simetría, todo eje perpendicular a ese plano es principal de inercia en el punto de intersección.



Para todo punto como el $P_1(x_1; y_1; z_1)$ habrá otro punto $P_2(x_2; y_2; z_2)$ tal que $x_1 = x_2; y_1 = y_2; z_1 = -z_2$ verificándose que $\sum_1^n m_i \cdot x_i \cdot z_i = 0 = J_{xz}$ y

$$\sum_1^n m_i \cdot y_i \cdot z_i = 0 = J_{yz}$$

Los otros ejes principales de inercia están en el plano de simetría y pueden obtenerse por medio del círculo de Mohr por ejemplo.

- 2) Si un eje es principal de inercia en dos de sus puntos, lo es para todos sus puntos y debe ser baricéntrico.

z es eje principal de inercia en O y en O_1 ; luego se verifica:

Reemplazando estos valores en O_1 se tendrá:

- 3) Si el sistema tiene dos planos de simetría ortogonales, su intersección es eje principal de inercia y será baricéntrico.

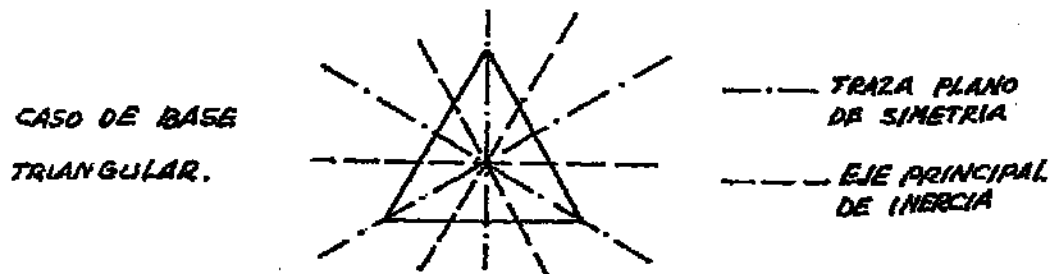
α y β son planos de simetría y perpendiculares entre si.

En " O " se tiene que " y " es perpendicular a β y " z " es perpendicular a α , por lo tanto " y " y " z " son ejes principales de inercia; " x " es perpendicular a " y " y a " z " luego también es principal de inercia.



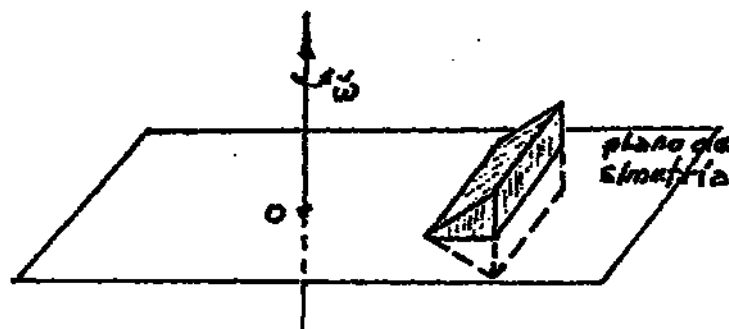
Lo mismo puede decirse en " O_1 " resultando nuevamente " x " principal de inercia; en consecuencia por la condición (2) " x " es baricéntrico.

- 4) Si un sistema admite tres planos ortogonales de simetría, sus intersecciones son los ejes principales de inercia.
- 5) Todo eje de simetría es eje principal de inercia.
- 6) Si se trazan los elipsoides correspondientes a diferentes puntos de un eje de simetría, este eje principal es común a todos y los otros resultan paralelos.
- 7) Si un cuerpo es de revolución alrededor de un eje, este es principal de inercia en todos sus puntos, ya que es un eje de simetría.
- 8) Para las placas, láminas, discos de espesor constante, cualquier eje normal es principal de inercia en su intersección.
- 9) El elipsoide central de inercia de un prisma recto, cuya base es un polígono regular, es de revolución alrededor del eje del prisma. Es el caso de todos prismas regulares homogéneos.

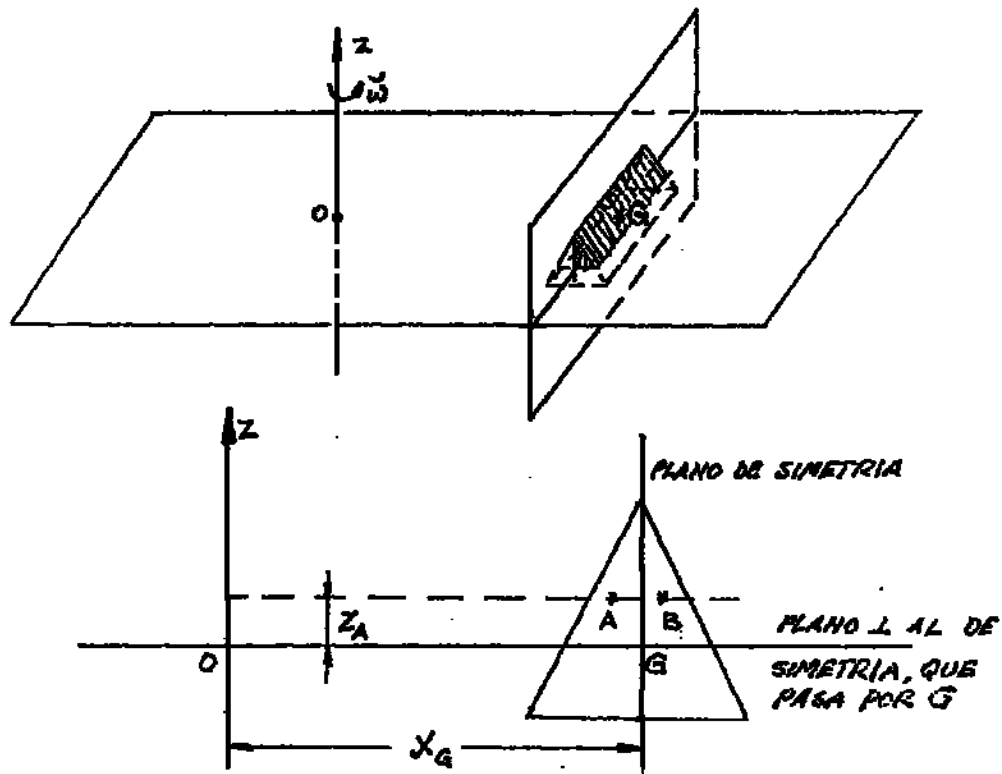


- 10) Para todos los poliedros regulares el elipsoide central de inercia es una esfera.
- 11) Los sólidos de revolución (cilindro; cono; etc.) tienen sus elipsoides centrales de revolución.
- 12) Tres casos importantes para la Mecánica Técnica:

- a. Sólido que rota alrededor de un eje perpendicular a un plano de simetría del mismo.
El eje de rotación es principal de inercia en el punto intersección con el plano de simetría.



- b. Cuerpo con plano de simetría paralelo al eje de rotación.
El eje de rotación es principal de inercia en el punto donde el plano perpendicular al plano de simetría que pasa por " O " corta al eje.



A cada punto "A" del cuerpo corresponde otro "B" simétrico en que z_A es constante. En el plano $z = z_A$ se verifica que:

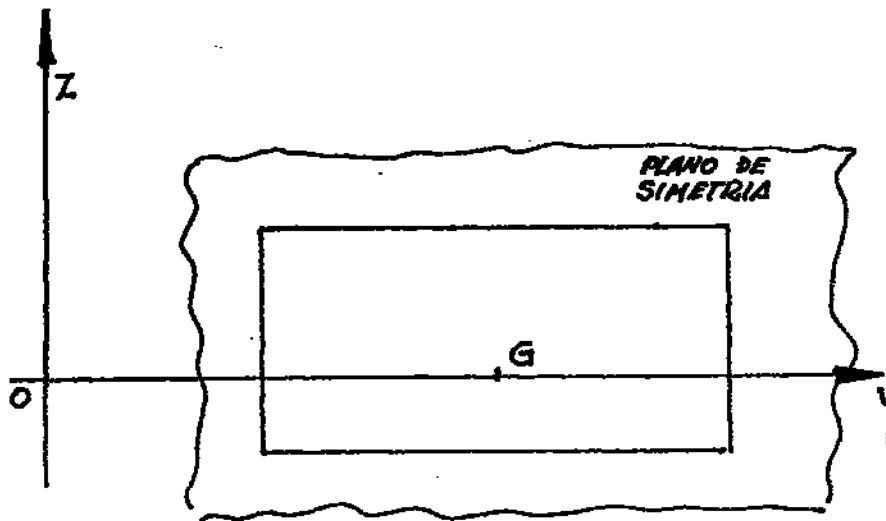
$$J_{xzA} = \sum_1^n m_{iA} \cdot x_{iA} \cdot z_A = z_A \cdot \sum_1^n m_{iA} \cdot x_{iA} = M_A \cdot x_G \cdot z_A$$

Y extendiéndolo a todo el cuerpo:

$$J_{xz} = \sum_1^n M_i \cdot x_G \cdot z_i = x_G \cdot \sum_1^n M_i \cdot z_i$$

Pero como $\sum_1^n M_i \cdot z_i = 0$ (Momento estático respecto a plano baricéntrico) nos queda $J_{xz} = 0$. Si se toma el plano zy se puede hacer un razonamiento similar, obteniéndose en este caso $J_{yz} = 0$; luego z es principal de inercia en O .

Se observa que el plano xy perpendicular al plano de simetría, no es un plano cualquiera que cumpla esa condición, es un plano principal de inercia en G (ver pág. 53 del presente capítulo); el eje en consecuencia es paralelo a uno principal de inercia en G .



Luego la proposición correcta sería: “Todo eje paralelo a un eje principal de inercia baricéntrico, es principal de inercia en el punto en que corta al plano formado por los otros dos ejes principales de inercia baricéntricos”.

- c. Si el eje z es eje de simetría, es principal de inercia en todos sus puntos.

RADIO DE INERCIA O RADIO DE GIRO

En la distancia “ i ” al eje de referencia de un punto material en el que no puede imaginar concentrada la masa del cuerpo para poder obtener el mismo momento de inercia J , de esto:

$$J_z = N \cdot i_z^2, \text{ luego } i_z = \sqrt{\frac{J_z}{N}}$$

MASA REDUCIDA

En ocasiones es de interés sustituir una masa de momento de inercia dado, por un punto material de masa M_r , distante a la distancia “ r ” del eje de giro.

Así, por ejemplo, se reduce la masa del volante al radio de la manivela; la masa de un tambor a su periferia.”

$$J = M_r \cdot r^2$$

Donde M_r es la masa reducida a la distancia r

$$M = J / r^2$$

Si se reduce la masa de momento de inercia J a la distancia 1 (uno) se tiene:

$$J = M_1 \cdot 1^2 = M_1$$



El momento de inercia del cuerpo tiene el mismo valor numérico que la masa reducida a la distancia unitaria.

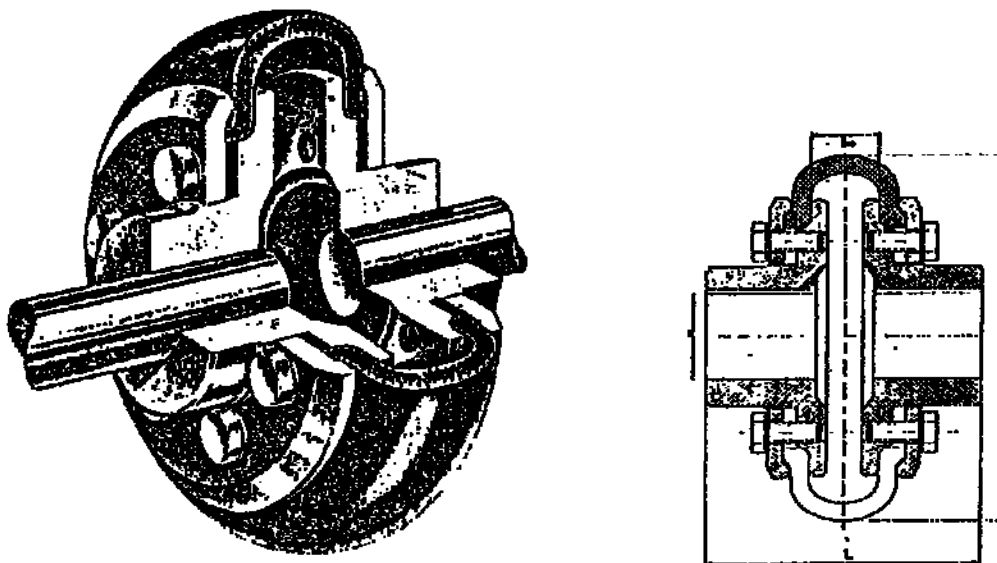
FACTOR DE INERCIA

En la práctica cuando se acoplan diversos elementos rotantes (motores eléctricos; volantes, acoplamientos, etc.) se suele utilizar en lugar de los momentos de inercia con respecto al eje de giro, el denominado “Momento Regulador”; “Momento de Impulsión” (Hütto); “Factor de Inercia” (Dubbel); o simplemente “ PD^2 ” o “ GD^2 ”, producto del peso del cuerpo rotante por el cuadrado de su diámetro de giro ($2i$), su dimensión en $[Kg \cdot m^2]$.

Este valor se relaciona con el momento de inercia de la siguiente forma:

$$GD^2 = M \cdot g \cdot (2i)^2 = 4 \cdot g \cdot M \cdot i^2 = 4 \cdot g \cdot J = 4 \cdot 9,8 \cdot J = 39,2 \cdot J$$

A manera da ejemplo de aplicación en la técnica, se observa como con otros datos característicos, se dan en la tabla siguiente el valor de GD^2 para el acoplamiento elástico Tecno-Poriflex.



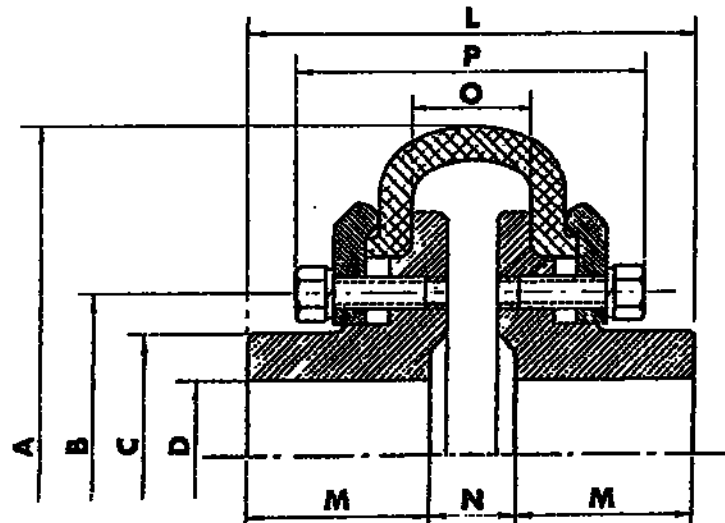


TABLA 2 TOMAR COMO BASE DE CALCULO UNICAMENTE MOMENTO NORMAL

ACOPLAMIENTO	01-1	03-1	06-1	10-1	14-1	18-1	22-1	25-1	26-1	28-1	30-1	32-1
MOMENTO NORMAL Kgm.	0,5	1	3	7	15	30	60	120	240	400	700	1000
MOMENTO CON SOBRECARGA BREVE Kgm.	1,5	3	8	20	45	90	175	350	700	1200	2000	3400
A	85	104	165	178	210	263	310	370	402	450	550	700
B	42	50	65	85	110	140	180	235	260	260	280	360
C	30	34	47	64	84	98	125	160	170	180	200	270
D MINIMO	18	12	15	25	25	30	38	38	38	55	90	100
D MAXIMO	18	22	32	38	50	60	80	90	100	110	130	180
L	50	64	88	125	150	174	200	215	244	280	360	450
M	20	28	37	49	61	69	77	85	95	110	130	160
N	10	8	14	27	28	36	46	45	54	60	100	130
O	16	16	18	35	38	44	42	46	50	70	120	150
P	50	57	64	89	98	123	139	151	153	190	280	365
GD ² Kgrm ²	—	—	0,01	0,04	0,11	0,3	0,8	2,0	3,0	4,9	9	31
PESO Kg.	0,7	1,0	3,2	6,3	10,2	19,0	31,5	60	80	96	168	320
∠ DE TORSION N° R.P.M.	5	6	6	5	8,5	6,5	6,3	5,2	5,5	9	10,8	11,8
N° R.P.M.	3000	3000	3000	3000	2500	2000	2000	1600	1600	1250	1000	800



BOLILLA N ° 8

DINÁMICA SISTEMAS

- TRABAJO; ENERGÍA CINÉTICA; TEOREMA DE KÖNIG; ENERGÍA CINÉTICA DE UN SÓLIDO; CANTIDAD DE MOVIMIENTO DE UN SÓLIDO.
- MOMENTO DE LA CANTIDAD DE MOVIMIENTO CON RESPECTO AL VARICENTRO; VARIACIÓN DEL MOMENTO CINÉTICO.
- VARIACIÓN DE Q Y K REFERIDAS A TERNAS NO INERCIALES EN ROTACIÓN. TEOREMA DE LAS FUERZAS VIVAS.
- ECUACIONES DINÁMICAS DE EULER.
- ROTACIÓN DE UN SÓLIDO ALREDEDOR DE UN EJE FIJO; REACCIONES EN LOS COJINETES. EQUILIBRADO DINÁMICO.
- MOVIMIENTO DE UN SÓLIDO ALREDEDOR DE UN PUNTO FIJO; GIROSCOPO; PRECESIÓN FIJAS DISTINTA DE 90°.
- MASA VARIABLE; COHETE DE UNA Y VARIAS ETAPAS.

TEMAS AGREGADOS

- DINÁMICA DEL MOVIMIENTO POLAR; MOVIMIENTO POR INERCIA.
- DESCRIPCIÓN DE POINSSOT DEL MOVIMIENTO POR INERCIA.



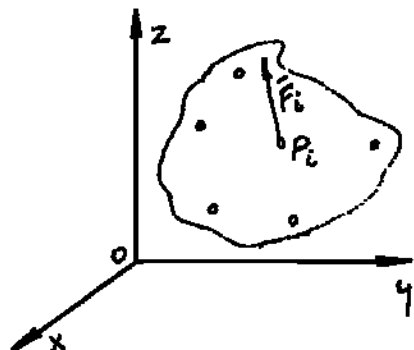
DINÁMICA DE LOS SISTEMAS

Debemos distinguir aquí los sistemas de partículas (*) y el sólido rígido ya definido en Cinemática.

Adecuaremos en primer término las fórmulas obtenidas en Dinámica del Punto a estos sistemas.

TRABAJO ELEMENTAL

Sistema de partículas: Sea un sistema de partículas siendo P_i una cualquiera de ellas y \bar{F}_i la resultante de las fuerzas aplicadas a la misma (interiores y exteriores).

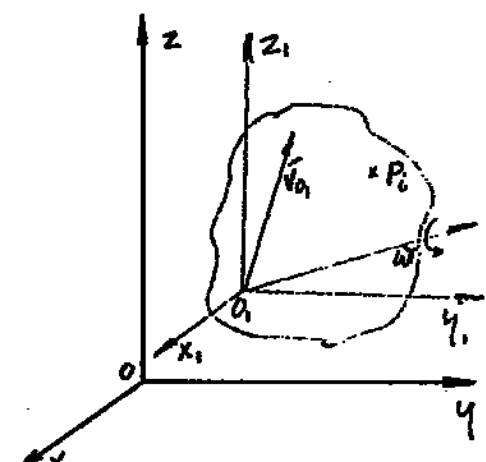
$dT = \sum_1^n \bar{F}_i \times d\bar{P}_i$ $d\bar{P}_i = \frac{d\bar{P}_i}{dt} \cdot dt = \bar{V}_i \cdot dt$ $\therefore dT = \sum_1^n \bar{F}_i \times \bar{V}_i \cdot dt$	
---	---

La expresión tiene el carácter relativo porque depende del sistema de referencia adoptado.

Sólido: La velocidad de un punto genérico del sólido es:

$$\bar{V}_i = \bar{V}_{01} + \bar{\omega} \wedge (P_i - 0_1)$$

Reemplazando en la expresión del trabajo elemental se tiene:

$dT = \sum_1^n \bar{F}_i \times \bar{V}_i \cdot dt =$ $= \sum_1^n \bar{F}_i \times \bar{V}_{01} \cdot dt + \sum_1^n \bar{F}_i \times [\bar{\omega} \wedge (P_i - 0_1)] \cdot dt$ $dT = \bar{V}_{01} \cdot dt \times \sum_1^n \bar{F}_i + \bar{\omega} \cdot dt \times \sum_1^n \bar{F}_i \wedge (0_1 - P_i)$ $dT = (\bar{V}_{01} \times \bar{R} + \bar{\omega} \times \bar{M}) \cdot dt$	
--	--



ENERGÍA CINÉTICA

Sistema de partículas

La expresión de la Energía Cinética es:

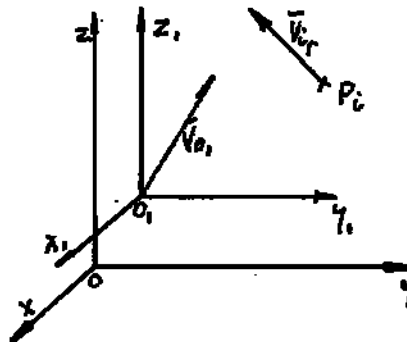
$$E_c = \frac{1}{2} \cdot \sum_{i=1}^n m_i \cdot (\bar{V}_i)^2 = \frac{1}{2} \cdot \sum_{i=1}^n m_i \cdot \bar{V}_i \times \bar{V}_i$$

Donde: $\bar{V}_i = \bar{V}_{01} + \bar{V}_{i(r)}$

Operando: $\bar{V}_i \times \bar{V}_i = \bar{V}_{01}^2 + 2 \cdot \bar{V}_{01} \times \bar{V}_{i(r)} + \bar{V}_{i(r)}^2$

$$\begin{aligned} E_c &= \frac{1}{2} \cdot \bar{V}_{01}^2 \cdot \sum_1^n m_i + \bar{V}_{01} \times \sum_1^n m_i \cdot \bar{V}_{i(r)} + \frac{1}{2} \cdot \sum_1^n m_i \cdot \bar{V}_{i(r)}^2 \\ &= \frac{1}{2} \cdot M \cdot \bar{V}_{01}^2 + \bar{V}_{01} \times \sum_1^n m_i \cdot \bar{V}_{i(r)} + \frac{1}{2} \cdot \sum_1^n m_i \cdot \bar{V}_{i(r)}^2 \end{aligned}$$

Donde: $\bar{V}_{01} \times \sum_1^n m_i \cdot \bar{V}_{i(r)}$ es la FUERZA VIVA CONCURRENTE.



(*) Sistema de partículas: es un conjunto de partículas donde la posición o el movimiento de cada una depende de la posición y el movimiento de las demás, ejemplo el Sistema Solar. Una mera "colección" de partículas no vinculadas por fuerzas de interacción como una bandada de gorriones, por ejemplo, no constituye un sistema.

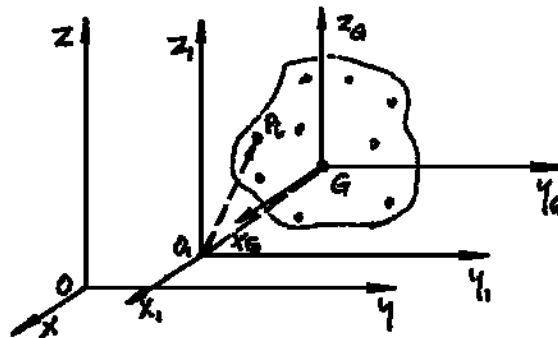
TEOREMA DE KÖNIG

La energía cinética de un sistema material cualquiera, es en cada instante igual a la energía cinética que corresponde al baricentro, supuesto en este concentrada toda la masa, más la energía cinética correspondiente al sistema en su movimiento relativo al baricentro.

El centro de masa se obtiene:

$$(G - O_1) = \frac{\sum_1^n m_i \cdot (P_i - O_1)}{\sum_1^n m_i} = \frac{\sum_1^n m_i \cdot (P_i - O_1)}{M}$$

Si se hace coincidir $O_1 \equiv G$



$$\sum_1^n m_i \cdot (P_i - G) = 0 \quad (\text{Momento estático respecto al baricentro})$$

Derivando respecto al tiempo:

$$\sum_1^n m_i \cdot \frac{d(P_i - G)}{dt} = \sum_1^n m_i \cdot \bar{V}_{i_{rG}} = 0$$

Reemplazando en la expresión que nos daba la energía cinética, donde ahora $0_1 \equiv G$:

$$E_c = \frac{1}{2} \cdot M \cdot \bar{V}_G^2 + \frac{1}{2} \cdot \sum_1^n m_i \cdot \bar{V}_{i_{rG}}^2$$

Sólido

Siendo $\bar{V}_i = \bar{V}_{0_1} + \bar{\omega} \wedge (P_i - 0_1)$

Es $[\bar{V}_i = \bar{V}_{0_1} + \bar{\omega} \wedge (P_i - 0_1)]^2 = \bar{V}_{0_1}^2 + 2 \cdot \bar{V}_{0_1} \times \bar{\omega} \wedge (P_i - 0_1) + [\bar{\omega} \wedge (P_i - 0_1)]^2$

Reemplazando: $E_c = \frac{1}{2} \cdot M \cdot \bar{V}_{0_1}^2 + \bar{V}_{0_1} \times \sum_1^n m_i \cdot [\bar{\omega} \wedge (P_i - 0_1)] + \frac{1}{2} \cdot \sum_1^n m_i \cdot [\bar{\omega} \wedge (P_i - 0_1)]^2$

Dado que: $(G - 0_1) = \frac{\sum_1^n m_i \cdot (P_i - 0_1)}{M} \therefore \sum_1^n m_i \cdot (P_i - 0_1) = M \cdot (G - 0_1)$

El segundo sumando vale:

$$\bar{V}_{0_1} \wedge \bar{\omega} \times \sum_1^n m_i \cdot (P_i - 0_1) = \bar{V}_{0_1} \wedge \bar{\omega} \times M \cdot (G - 0_1) = M [\bar{V}_{0_1}; \bar{\omega}; (G - 0_1)]$$

Y teniendo en cuenta que $\bar{\omega} = \omega \cdot \bar{\omega}^\circ$ el tercer sumando se puede escribir:

$$\frac{1}{2} \cdot \sum_1^n m_i \cdot [\bar{\omega} \wedge (P_i - 0_1)]^2 = \frac{1}{2} \cdot \omega^2 \cdot \sum_1^n m_i \cdot [\bar{\omega}^\circ \wedge (P_i - 0_1)]^2 = \frac{1}{2} \cdot \omega^2 \cdot J_\omega$$

Ya que $|\bar{\omega}^\circ \wedge (P_i - 0_1)|$ es la diferencia del punto al eje.

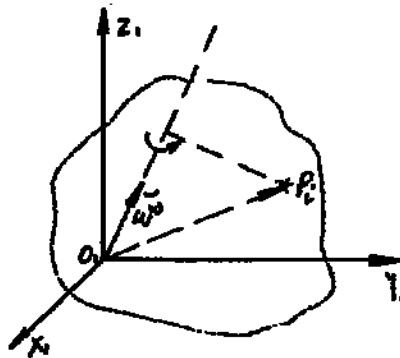
Luego:



$$E_c = \frac{1}{2} \cdot M \cdot \bar{V}_{01}^2 + \frac{1}{2} \cdot J_\omega \cdot \omega^2 + M \cdot [\bar{V}_{01}; \bar{\omega}; (G-0_1)]$$

$$\text{Si } 0_1 \equiv G, (G-0_1)=0 \therefore E_c = \frac{1}{2} \cdot M \cdot \bar{V}_{01}^2 + \frac{1}{2} \cdot J_\omega \cdot \omega^2$$

Si el sólido tiene un punto fijo, tomando a este como centro de reducción ($\bar{V}_{01} = 0$).



$$E_c = \frac{1}{2} \cdot J_\omega \cdot \omega^2$$

$$= \frac{1}{2} \cdot \omega_x^2 \cdot J_x + \omega_y^2 \cdot J_y + \omega_z^2 \cdot J_z - 2 \cdot \omega_x \cdot \omega_y \cdot J_{xy} - 2 \cdot \omega_x \cdot \omega_z \cdot J_{xz} - 2 \cdot \omega_y \cdot \omega_z \cdot J_{yz}$$

Si los ejes coinciden con los principales de inercia del sólido en el punto 0_1

$$E_c = \frac{1}{2} \cdot [\omega_x^2 \cdot J_x + \omega_y^2 \cdot J_y + \omega_z^2 \cdot J_z]$$

CANTIDAD DE MOVIMIENTO

Sistema de partículas:

$$\bar{Q} = \sum_1^n m_i \cdot \bar{V}_i, \text{ donde: } \bar{V}_i = \bar{V}_{01} + \bar{V}_{ir} \text{ reemplazando:}$$

$$\text{Si } 0_1 \text{ es fijo } \bar{V}_{01} = 0 \text{ como } \bar{V}_{ir} = \frac{d(P_i - 0_1)}{dt} \text{ es } \sum_1^n m_i \cdot \bar{V}_{ir} = \frac{d}{dt} \cdot \sum_1^n m_i \cdot (P_i - 0_1) \text{ pero}$$

$$\text{como } \sum_1^n m_i \cdot (P_i - 0_1) = M \cdot (G - 0_1)$$

$$\text{Resulta } \bar{Q} = \frac{d}{dt} \cdot M \cdot (G - 0_1) = M \cdot \frac{d}{dt} \cdot (G - 0_1) = M \cdot \bar{V}_{01}$$

$$\text{Si } 0_1 \text{ no es fijo } \frac{d(G - 0_1)}{dt} \text{ es la velocidad de } G \text{ relativa a } 0_1$$



$$\bar{Q} = M \cdot \bar{V}_{01} + M \cdot \bar{V}_{Gr} = M \cdot \bar{V}_G, \text{ donde } \bar{V}_G \text{ es la velocidad absoluta de } G.$$

Lo que nos dice que la CANTIDAD DE MOVIMIENTO de un sistema material cualquiera, es en cada instante igual al que correspondería al baricentro del sistema, considerado este como un punto material en el que se encontrara concentrada toda la masa del mismo.

Sólido:

Siendo $\bar{V}_i = \bar{V}_{01} + \bar{\omega} \wedge (P_i - 0_1)$ es

$$\bar{Q} = \sum_1^n m_i \cdot \bar{V}_i = \sum_1^n m_i \cdot \bar{V}_{01} + \sum_1^n m_i \cdot \bar{\omega} \wedge (P_i - 0_1) = \bar{V}_{01} \cdot \sum_1^n m_i + \bar{\omega} \wedge \sum_1^n m_i \cdot (P_i - 0_1) =$$

$$\bar{Q} = M \cdot \bar{V}_{01} + \bar{\omega} \wedge (G - 0_1) = M \cdot [\bar{V}_{01} + \bar{\omega} \wedge (G - 0_1)]$$

Ecuación que puede escribirse en proyecciones teniendo en cuenta que:

$$\bar{V}_{01} = \bar{V}_{01x} \cdot \bar{i} + \bar{V}_{01y} \cdot \bar{j} + \bar{V}_{01z} \cdot \bar{k}$$

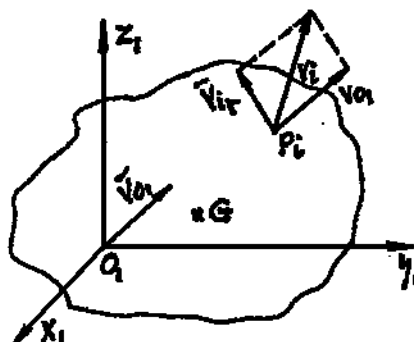
$$\bar{\omega} = \bar{\omega}_x \cdot \bar{i} + \bar{\omega}_y \cdot \bar{j} + \bar{\omega}_z \cdot \bar{k}$$

$$(G - 0_1) = x_{1G} \cdot \bar{i} + y_{1G} \cdot \bar{j} + z_{1G} \cdot \bar{k}$$

$$\begin{cases} Q_x = M \cdot [V_{01x} + z_{1G} \cdot \omega_y - y_{1G} \cdot \omega_z] \\ Q_y = M \cdot [V_{01y} + x_{1G} \cdot \omega_z - z_{1G} \cdot \omega_x] \\ Q_z = M \cdot [V_{01z} + y_{1G} \cdot \omega_x - x_{1G} \cdot \omega_y] \end{cases}$$

MOMENTO DE LA CANTIDAD DE MOVIMIENTO

Sistema de partículas



$$\bar{K}_{01} = \sum_1^n m_i \cdot \bar{V}_i \wedge (0_1 - P_i) = \sum_1^n m_i \cdot \bar{V}_{01} \wedge (0_1 - P_i) + \sum_1^n m_i \cdot \bar{V}_{ir} \wedge (0_1 - P_i) =$$



$$= \bar{V}_{01} \wedge \sum_1^n m_i \cdot (0_1 - P_i) + \sum_1^n m_i \cdot \bar{V}_{ir} \wedge (0_1 - P_i) = \bar{V}_{01} \wedge M \cdot (0_1 - G) + \sum_1^n m_i \cdot \bar{V}_{ir} \wedge (0_1 - P_i)$$

$$\bar{K}_{01} = \bar{V}_{01} \wedge M \cdot (0_1 - G) + \sum_1^n m_i \cdot \bar{V}_{ir} \wedge (0_1 - P_i)$$

Este es el momento cinético absoluto respecto al punto 0_1 que vemos está compuesto de dos términos, el primero debido al movimiento de arrastre (translación de la terna móvil), $M \cdot \bar{V}_{01} \wedge (0_1 - G)$ como si toda la masa estuviese concentrada en G y moviéndose con la velocidad de arrastre, y el segundo correspondiente a la suma de los momentos cinéticos de cada partícula correspondientes a las velocidades relativas a la terna móvil, es el momento cinético relativo.

MOMENTO CINÉTICO RESPECTO AL BARICENTRO

Si hacemos coincidir el origen de la terna móvil con G ; $(0_1 - G)$ la ecuación anterior se transforma en: $\bar{K}_{G_{ab}} = \bar{V}_G \wedge M \cdot (G - G) + \sum_1^n m_i \cdot \bar{V}_{irG} \wedge (G - P_i)$

El primer término es nulo y el segundo es el momento cinético relativo a G .

$$\therefore \bar{K}_{G_{ab}} = \bar{K}_{G_r}$$

Que nos dice que en un sistema material cualquiera el momento de las cantidades de movimiento absolutas es igual al momento de las cantidades de movimiento relativos, tomadas ambas respecto al baricentro. La terna relativa está en translación respecto a la inercial.

Sólido

La velocidad de un punto cualquiera del sólido es: $\bar{V}_i = \bar{V}_{01} + \bar{\omega} \wedge (P_i - 0_1)$ donde \bar{V}_{01} es la velocidad de translación del origen de la terna móvil, punto que si lo hacemos coincidir con G , podemos aplicar la propiedad ya estudiada $\bar{K}_{G_{ab}} = \bar{K}_{G_{rel}}$, donde aquí \bar{K}_{G_r} es el momento cinético correspondiente al movimiento de rotación del sólido alrededor de un eje que pasa por G .

En ese caso: $\bar{V}_i = \bar{\omega} \wedge (P_i - 0_1)$ y $\bar{K}_G = \sum_1^n m_i \cdot [\bar{\omega} \wedge (P_i - G)] \wedge (G - P_i)$

$\bar{K}_G = \sum_1^n m_i \cdot (P_i - G) \wedge [\bar{\omega} \wedge (P_i - G)]$, donde:

$$(P_i - G) \wedge [\bar{\omega} \wedge (P_i - G)] = \bar{\omega} \cdot (P_i - G)^2 - (P_i - G) \cdot [\bar{\omega} \times (P_i - G)]$$

Siendo las componentes de



$$(P_i - G) \begin{cases} x_i \\ y_i \\ z_i \end{cases}, y \text{ de } \bar{\omega} \begin{cases} \omega_x \\ \omega_y \\ \omega_z \end{cases} \text{ resulta: } \bar{\omega} \cdot (P_i - G)^2 \begin{cases} \omega_x (x^2 + y^2 + z^2) \\ \omega_y (x^2 + y^2 + z^2) \\ \omega_z (x^2 + y^2 + z^2) \end{cases}$$

$$\bar{\omega} \times (P_i - G) \begin{cases} \omega_x \cdot x_i \\ \omega_y \cdot y_i \\ \omega_z \cdot z_i \end{cases}, y - (P_i - G) \cdot [\bar{\omega} \times (P_i - G)] \begin{cases} -\omega_x \cdot x^2 - \omega_y \cdot xy - \omega_z \cdot xz \\ -\omega_y \cdot y^2 - \omega_x \cdot xy - \omega_z \cdot yz \\ -\omega_z \cdot z^2 - \omega_x \cdot xz - \omega_y \cdot yz \end{cases}$$

Resultado:

$$\bar{K}_G = \sum_1^n m_i \{ [\omega_x (x^2 + y^2 + z^2) - \omega_x \cdot x^2 - \omega_y \cdot xy - \omega_z \cdot xz] \cdot \bar{i}_1 + \dots \}$$

Y sus componentes según los ejes:

$$\bar{K}_G = \omega_x \sum_1^n m_i (y^2 + z^2) - \omega_y \sum_1^n m_i \cdot xy - \omega_z \sum_1^n m_i \cdot xz$$

$$\bar{K}_{Gx} = \omega_x \cdot J_x - \omega_y \cdot J_{xy} - \omega_z \cdot J_{xz}, \text{ de igual manera}$$

$$\bar{K}_{Gy} = \omega_y \cdot J_y - \omega_x \cdot J_{xy} - \omega_z \cdot J_{yz}$$

$$\bar{K}_{Gz} = \omega_z \cdot J_z - \omega_x \cdot J_{xz} - \omega_y \cdot J_{yz}$$

Que también se verifican cuando $0_1 \neq G$ para $\bar{V}_{01} = 0$

VARIACIÓN DE DRALL (Derivada del momento de la cantidad de movimiento)

La expresión de Drall es: $\bar{K}_{01} = \sum_1^n m_i \cdot \bar{V}_i \wedge (0_1 - P_i)$

Derivando respecto al tiempo:

$$\frac{d\bar{K}_{01}}{dt} = \sum_1^n m_i \cdot \frac{d\bar{V}_i}{dt} \wedge (0_1 - P_i) + \sum_1^n m_i \cdot \bar{V}_i \wedge \frac{d(0_1 - P_i)}{dt}$$

Teniendo en cuenta que: $\frac{d(0_1 - P_i)}{dt} = \frac{d0_1}{dt} - \frac{dP_i}{dt} = \bar{V}_{01} - \bar{V}_i$; $\sum_1^n m_i \cdot \bar{V}_i \parallel \bar{V}_i$

$$\text{Resultado: } \frac{d\bar{K}_{01}}{dt} = \sum_1^n m_i \cdot \bar{a}_i \wedge (0_1 - P_i) + \bar{Q} \wedge \bar{V}_{01} = \bar{K}_{01} + \bar{Q} \wedge \bar{V}_{01}$$

Si 0_1 es fijo $\bar{V}_{01} = 0$ luego $\frac{d\bar{K}_{01}}{dt} = \bar{M}_{01}$

Si 0_1 no es fijo pero coincide con G :

$$\bar{Q} = \bar{M} \cdot \bar{V}_G \therefore \bar{Q} \wedge \bar{V}_G = 0 \qquad \frac{d\bar{K}_G}{dt} = \sum_1^n m_i \cdot \bar{a}_i \wedge (G - P_i)$$



Variación de \bar{Q} y \bar{K} cuando están referidas a ternas no inerciales en rotación

Se estableció en Dinámica del Punto que la derivada de la cantidad de movimiento \bar{Q} respecto al tiempo, daba como resultado la resultante de las fuerzas exteriores y la derivada del momento cinético \bar{K}_{01} , el momento de dichas fuerzas exteriores.

$$\frac{d\bar{Q}}{dt} = \bar{R}_e \quad ; \quad \frac{d\bar{K}_{01}}{dt} = \bar{M}_{01}$$

Los vectores \bar{Q} y \bar{K}_{01} dependen de las condiciones de movimiento y de las características del móvil, siendo independientes del sistema de referencia elegido. Comúnmente se adopta un sistema de referencia solidario con el móvil, como se vio en el capítulo de Cinemática del Rígido; los vectores \bar{Q} y \bar{K}_{01} podrán variar respecto a este sistema móvil y a su vez serán arrastrados por el movimiento de la terna respecto a una fija o a una galileana.

La derivada absoluta de \bar{Q} y \bar{K}_{01} , que necesitamos para calcular \bar{R}_e y \bar{M}_{01} debemos determinarla como se hizo en el capítulo de Movimiento Relativo

$$\frac{d\bar{Q}}{dt} = \left[\frac{d\bar{Q}}{dt} \right]_1 + \bar{\omega} \wedge \bar{Q} \quad ; \quad \frac{d\bar{K}_{01}}{dt} = \left[\frac{d\bar{K}_{01}}{dt} \right]_1 + \bar{\omega} \wedge \bar{K}_{01}$$

Donde los primeros términos; del segundo miembro son las derivadas relativas a la terna móvil y los segundos términos representan la variación debida a la velocidad angular de arrastre de dicha terna.

Teniendo en cuenta la derivada del momento de la cantidad de movimiento (Variación del Drall)

$$\frac{d\bar{K}_{01}}{dt} = \bar{M}_{01} + \bar{Q} \wedge \bar{V}_{01} \therefore \bar{M}_{01} = \frac{d\bar{K}_{01}}{dt} + \bar{V}_{01} \wedge \bar{Q}$$

Expresando la $\frac{d\bar{K}_{01}}{dt}$ en función de la derivada relativa como se hizo con la cantidad

de movimiento:
$$\frac{d\bar{K}_{01}}{dt} = \left[\frac{d\bar{K}_{01}}{dt} \right]_1 + \bar{\omega} \wedge \bar{K}_{01}$$

Resulta:
$$\bar{M}_{01} = \left[\frac{d\bar{K}_{01}}{dt} \right]_1 + \bar{\omega} \wedge \bar{K}_{01} + \bar{V}_{01} \wedge \bar{Q}$$

TEOREMA DE LAS FUERZAS VIVAS

Con una demostración igual a la realizada en dinámica del punto pero extendida ahora a todas las partículas del sistema material o a todos los puntos del sólido rígido se tiene:



$$\sum_1^n \bar{F}_i \times d\bar{P}_i = d \left(\frac{\sum_1^n m_i \cdot V_i^2}{2} \right)$$

$$dT = dE_c$$

Que establece igual que antes que: La suma de los trabajos elementales de las fuerzas que actúan en un sistema material es igual a la variación elemental de energía cinética.

ECUACIONES DINÁMICAS DE EULER

La expresión del momento de las fuerzas exteriores que actúan sobre un sólido referido a ternas no inerciales en rotación es:

$$\bar{M}_{01} = \left(\frac{d\bar{K}_{01}}{dt} \right)_r + \bar{\omega} \wedge \bar{K}_{01} + \bar{V}_{01} \wedge \bar{Q}$$

Si se toma: 0_1 FIJO O MÓVIL COINCIDENTE CON G , $0_1 \equiv G$ (Véase cantidad de movimiento de un sólido P.3) Y LOS EJES DE REFERENCIA COINCIDENTES CON LOS PRINCIPIOS DE INERCIA EN 0_1

$$\bar{M}_e = \left(\frac{d\bar{K}_{01}}{dt} \right)_1 + \bar{\omega} \wedge \bar{K}_{01}$$

$$\bar{\omega} = \omega_x \cdot \bar{i}_1 + \omega_y \cdot \bar{j}_1 + \omega_z \cdot \bar{k}_1$$

$$\bar{K}_{01} = \omega_x \cdot J_x \cdot \bar{i}_1 + \omega_y \cdot J_y \cdot \bar{j}_1 + \omega_z \cdot J_z \cdot \bar{k}_1$$

$$\left(\frac{d\bar{K}_{01}}{dt} \right)_1 = \frac{d\omega_x}{dt} \cdot J_x \cdot \bar{i}_1 + \frac{d\omega_y}{dt} \cdot J_y \cdot \bar{j}_1 + \frac{d\omega_z}{dt} \cdot J_z \cdot \bar{k}_1$$

$$\bar{\omega} \wedge \bar{K}_{01} = \begin{vmatrix} \bar{i}_1 & \bar{j}_1 & \bar{k}_1 \\ \omega_x & \omega_y & \omega_z \\ \omega_x \cdot J_x & \omega_y \cdot J_y & \omega_z \cdot J_z \end{vmatrix} =$$

$$= (\omega_y \omega_z J_z - \omega_y \omega_z J_y) \cdot \bar{i}_1 + (\omega_x \omega_z J_x - \omega_x \omega_z J_z) \cdot \bar{j}_1 + (\omega_x \omega_y J_y - \omega_x \omega_y J_x) \cdot \bar{k}_1$$

$$= \omega_y \omega_z (J_z - J_y) \cdot \bar{i}_1 + \omega_x \omega_z (J_x - J_z) \cdot \bar{j}_1 + \omega_x \omega_y (J_y - J_x) \cdot \bar{k}_1$$

Que nos dan como componentes del momento de las fuerzas exteriores sobre los ejes

$$M_{e_x} = \frac{d\omega_x}{dt} \cdot J_x + \omega_z \omega_y (J_z - J_y)$$



$$M_{e_y} = \frac{d\omega_y}{dt} \cdot J_y + \omega_x \omega_z (J_x - J_z)$$

$$M_{e_z} = \frac{d\omega_z}{dt} \cdot J_z + \omega_y \omega_x (J_y - J_x)$$

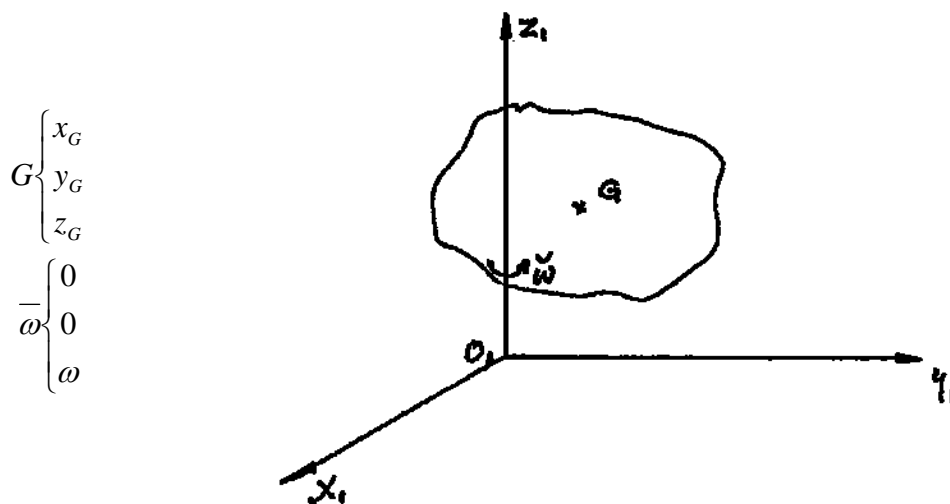
Expresiones conocidas como Ecuaciones Dinámicas de Euler.

ROTACIÓN DE UN SÓLIDO ALREDEDOR DE UN EJE FIJO - REACCIONES DINÁMICAS

Las ecuaciones de la dinámica nos permiten determinar la resultante de las fuerzas exteriores \bar{R}_e y el momento de dichas fuerzas respecto a un punto cualquiera \bar{M}_{01} (normalmente se toma el origen de coordenadas) que actúan sobre el sólido en movimiento; dichas acciones se aplican evidentemente a través de los cojinetes que sustentan al eje, por lo cual el conocimiento de \bar{R}_e y \bar{M}_{01} nos permite calcular las reacciones dinámicas de los mismos.

El hecho de que \bar{R}_e resulte igual a cero, no implica que el momento \bar{M}_{01} sea también cero (la resultante de una suela es cero), es necesario en consecuencia el cálculo de los dos parámetros.

Supongamos un sólido como el de la figura, referido a la terna móvil $0; x; y; z$ y tomemos como eje de rotación el eje Z:



Determinemos primero \bar{R}_e

$$\bar{R}_e = \left(\frac{d\bar{Q}}{dt} \right)_1 + \bar{\omega} \wedge \bar{Q}$$

Recordando que:



$$\begin{aligned}\bar{Q} &= M \cdot \bar{V}_G \quad ; \quad \bar{V}_G = \bar{\omega} \wedge (G - 0_1) = -\omega \cdot y_G \cdot \bar{i} + \omega \cdot x_G \cdot \bar{j} \\ \left(\frac{d\bar{Q}}{dt} \right)_1 &= M \cdot \left[-\frac{d\omega}{dt} \cdot y_G \cdot \bar{i} + \frac{d\omega}{dt} \cdot x_G \cdot \bar{j} \right] \quad ; \quad \bar{\omega} \times \bar{Q} = M \cdot \left[-\omega^2 \cdot x_G \cdot \bar{i} - \omega^2 \cdot y_G \cdot \bar{j} \right] \\ R_{e_x} &= -M \cdot \left(y_G \cdot \frac{d\omega}{dt} + x_G \cdot \omega^2 \right) \\ R_{e_y} &= M \cdot \left(x_G \cdot \frac{d\omega}{dt} - y_G \cdot \omega^2 \right)\end{aligned}$$

Estas componentes de \bar{R}_e pueden anularse si x_G o y_G son iguales a cero, es decir, si G está sobre el eje de rotación.

Analicemos ahora el momento de las fuerzas exteriores:

$$\bar{M}_{01} = \left(\frac{d\bar{K}_{01}}{dt} \right)_1 + \bar{\omega} \wedge \bar{K}_{01}$$

Siendo las componentes de:

$$\bar{K}_{01} \begin{cases} \bar{K}_{G_x} = \omega_x \cdot J_x - \omega_y \cdot J_{xy} - \omega_z \cdot J_{xz} \\ \bar{K}_{G_y} = \omega_y \cdot J_y - \omega_x \cdot J_{xy} - \omega_z \cdot J_{yz} \\ \bar{K}_{G_z} = \omega_z \cdot J_z - \omega_x \cdot J_{xz} - \omega_y \cdot J_{yz} \end{cases}$$

Las que se simplifican si se considera que: $\omega_x = \omega_y = 0$; $\omega_z = \omega$

Quedando:

$$\begin{cases} \bar{K}_{01x} = -\omega \cdot J_{xz} \\ \bar{K}_{01y} = -\omega \cdot J_{yz} \\ \bar{K}_{01z} = \omega \cdot J_z \end{cases}$$

Con lo que: $\bar{K}_{01} = -J_{xz} \cdot \omega \cdot \bar{i} - J_{yz} \cdot \omega \cdot \bar{j} + J_z \cdot \omega \cdot \bar{k}$

Siendo: $\bar{\omega} \wedge \bar{K}_{01} = J_{yz} \cdot \omega^2 \cdot \bar{i} - J_{xz} \cdot \omega^2 \cdot \bar{j}$

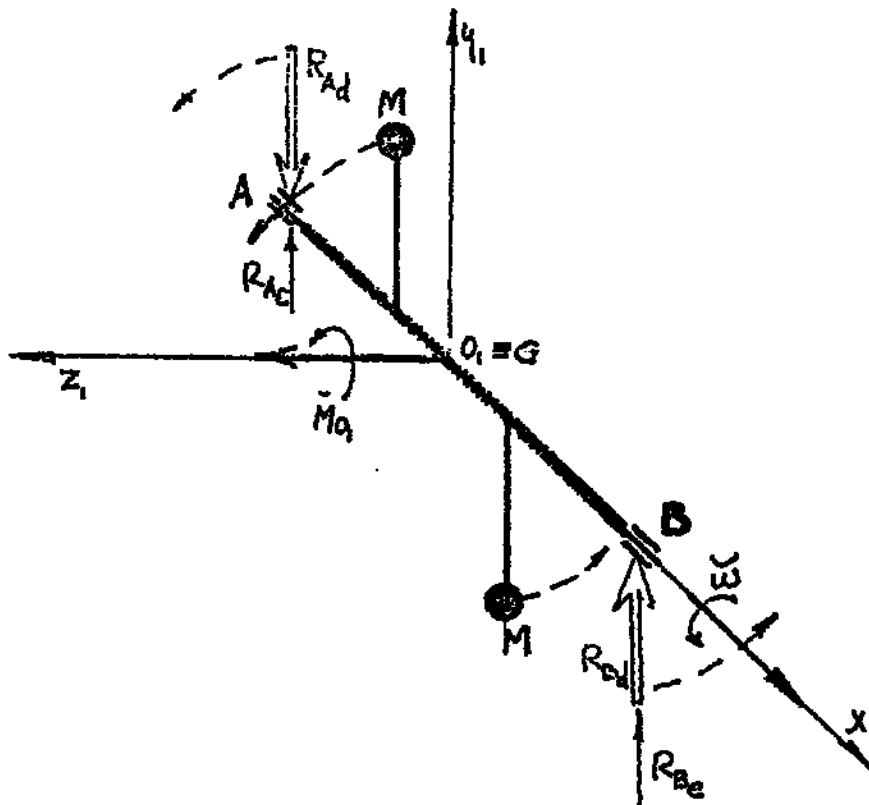
Resulta para las componentes:

$$\bar{M}_{01} \begin{cases} M_{01x} = -J_{xz} \cdot \frac{d\omega}{dt} + J_{yz} \cdot \omega^2 \\ M_{01y} = -J_{yz} \cdot \frac{d\omega}{dt} - J_{xz} \cdot \omega^2 \\ M_{01z} = -J_z \cdot \frac{d\omega}{dt} \end{cases}$$



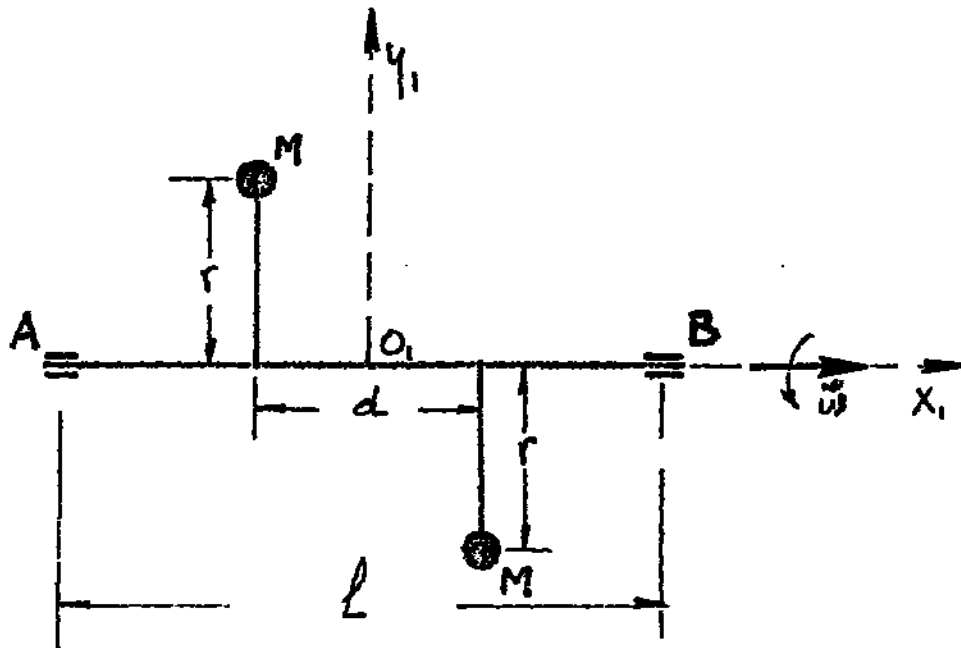
Si G está sobre el eje de rotación y el eje z_1 es principal de inercia en G ($J_{xz} = J_{yz} = 0$) las reacciones dinámicas sobre los cojinetes son nulas; $J_z \cdot \frac{d\omega}{dt}$ es la cupla motora o de frenado.

EJEMPLO



Sea el ojo de la figura que puede rotar sustentado por los cojinetes A y B , sobre el que se hallan montadas dos masas M en la forma que se indica.

Se pretende, aplicando las fórmulas de la dinámica, determinar las reacciones en los cojinetes. Supongamos primeramente que la velocidad de rotación es constante y que los ejes del sistema de referencia móvil son baricéntricos pero no principales de inercia. La figura siguiente es la vista en el plano $X_1; Y_1$.



El momento de las fuerzas exteriores está dado por la expresión:

$$\bar{M}_{01} = \left(\frac{d\bar{K}_{01}}{dt} \right)_1 + \bar{\omega} \wedge \bar{K}_{01} + \bar{V}_{01} \wedge \bar{Q}$$

La que si se tiene en cuenta que $\bar{\omega} = \omega \bar{i}$ y O_1 es un punto fijo (está sobre el eje) se reduce a: $\bar{M}_{01} = \bar{\omega} \wedge \bar{K}_{01}$

Donde: $\bar{\omega} = \omega \times \bar{i}$; $\omega_y = \omega_z = 0$

$$\bar{K}_{01} = K_{01x} \cdot \bar{i}_1 + K_{01y} \cdot \bar{j}_1 + K_{01z} \cdot \bar{k}_1 \therefore \begin{cases} K_{01x} = J_x \cdot \omega_x - J_{xy} \cdot \omega_y - J_{xz} \cdot \omega_z \\ K_{01y} = J_y \cdot \omega_y - J_{xy} \cdot \omega_x - J_{yz} \cdot \omega_z \\ K_{01z} = J_z \cdot \omega_z - J_{xz} \cdot \omega_x - J_{yz} \cdot \omega_y \end{cases}$$

Que se reducen a: $\begin{cases} K_{01x} = J_x \cdot \omega_x \\ K_{01y} = -J_{xy} \cdot \omega_x \text{ por ser:} \\ K_{01z} = 0 \end{cases} \begin{cases} \omega_y = \omega_z = 0 \\ y \\ J_{xz} = 0 \end{cases}$

$$\bar{M}_{01} = \begin{vmatrix} \bar{i}_1 & \bar{j}_1 & \bar{k}_1 \\ \omega & 0 & 0 \\ J_x \omega & -J_{xy} \omega & 0 \end{vmatrix} = -J_{xy} \cdot \omega^2 \cdot \bar{k}_1$$

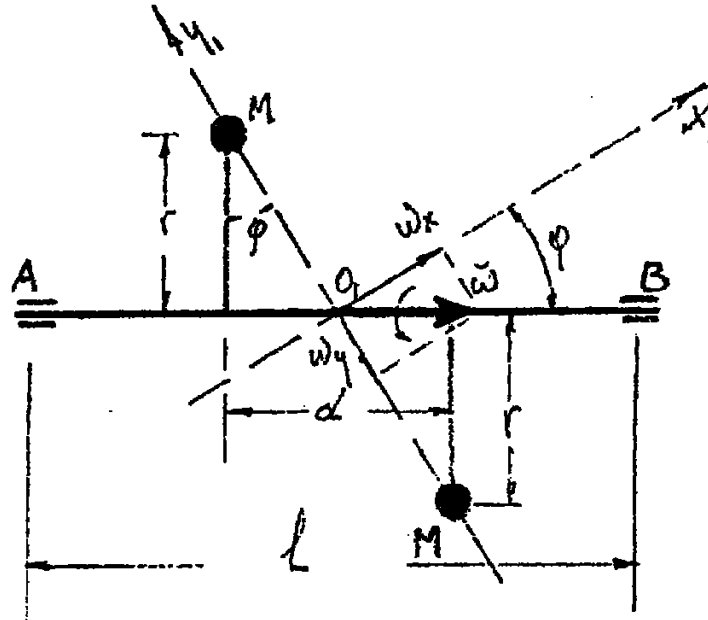
$$J_{xy} = -2 \cdot M \cdot r \cdot \frac{d}{2} = -M \cdot r \cdot d \text{ (Las masas se consideran puntuales)}$$

Luego:

$$\boxed{\bar{M}_{01} = M \cdot r \cdot d \cdot \omega^2 \cdot \bar{k}_1}$$



Si los ejes elegidos además de ser baricéntricos fueran los principales de inercia se podrían aplicar las fórmulas de Euler.



$$M_{01x} = \frac{d\omega_x}{dt} \cdot J_x + \omega_z \omega_y (J_z - J_y)$$

$$M_{01y} = \frac{d\omega_y}{dt} \cdot J_y + \omega_x \omega_z (J_x - J_z)$$

$$M_{01z} = \frac{d\omega_z}{dt} \cdot J_z + \omega_y \omega_x (J_y - J_x)$$

Teniendo en cuenta que $\bar{\omega} = cte$; $\omega_2 = 0$; $J_y = 0$ la única componente válida es:

$$M_{01z} = -\omega_y \omega_x J_x$$

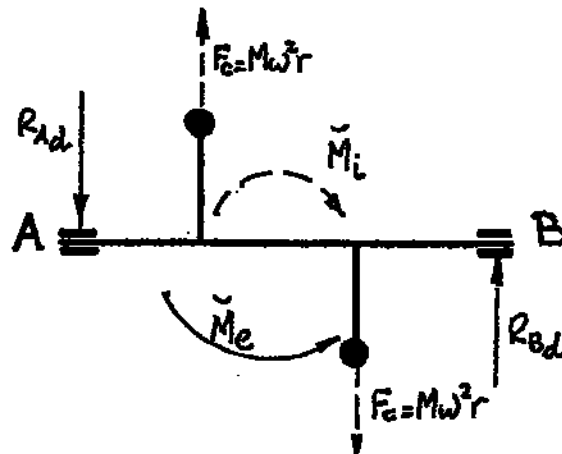
Donde:

$$\omega_x = \omega \cdot \cos \varphi = \omega \frac{r}{\sqrt{(d/2)^2 + r^2}}; \omega_y = -\omega \cdot \sin \varphi = \omega \frac{d/2}{\sqrt{(d/2)^2 + r^2}}; J_x = 2M \left(\frac{d^2}{4} + r^2 \right)$$

Con lo que: igual al anteriormente encontrado.

Sin aplicar las fórmulas de la dinámica, la fuerza centrífuga de cada masa al rotar es $M \cdot \omega^2 \cdot r$ y el momento $M \cdot \omega^2 \cdot r \cdot d$; este momento tiene el sentido de $-\bar{k}_1$, es el momento de las fuerzas de inercia del sistema que debe equilibrar al momento de las fuerzas exteriores (momento de las reacciones).

Luego: $\bar{M}_{01} = M \cdot \omega^2 \cdot r \cdot d \cdot \bar{k}_1$ ya encontrada.



Las reacciones se obtienen a partir del momento de las fuerzas exteriores como sigue:

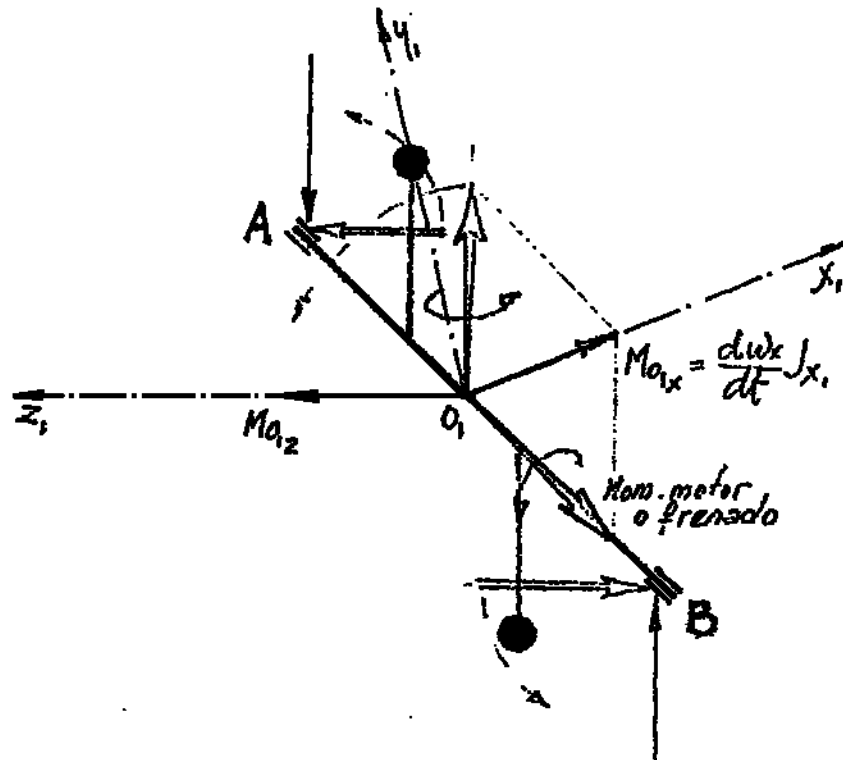
$$R_{Ad} = R_{Bd} = \frac{M_{01}}{l} = \frac{M \cdot \omega^2 \cdot r \cdot d}{l}$$

Estas reacciones rotan con el cuerpo con velocidad angular $\bar{\omega}$.

Si consideramos ahora que $\bar{\omega} \neq cte$ y teniendo en cuenta que $\omega_{z1} = 0$; $J_{y1} = 0$ aplicando Euler se tiene:

$$M_{01x} = \frac{d\omega_x}{dt} \cdot J_{x1}$$
$$M_{01z} = -\omega_y \cdot \omega_x \cdot J_{x1}$$

Aparece una componente según el eje x_1 que se puede descomponer según el eje de rotación (par motor o de frenado) y sobre un eje perpendicular a este que da nuevas reacciones sobre los cojinetes, que son perpendiculares a las encontradas en primer término, que también rotan con el eje.

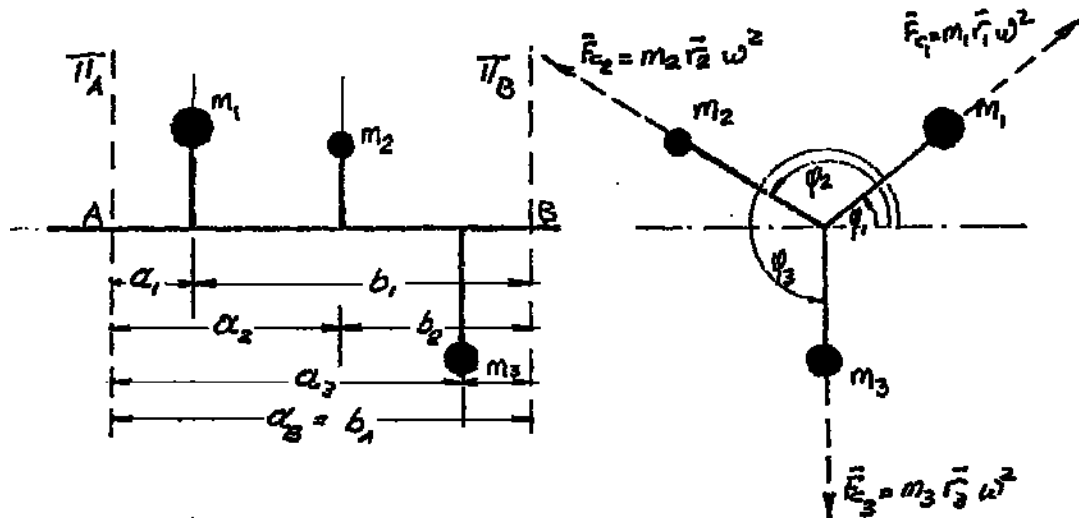


Las reacciones totales sobre los cojinetes se consiguen sumando geoméricamente las reacciones dinámicas encontradas a las reacciones estáticas debido al peso del eje, pero teniendo en cuenta que mientras las primeras rotan con el eje, las últimas permanecen fijas en el espacio.

EQUILIBRADO DINÁMICO

Al igual que en el equilibrio estático, debe verificarse que la sumatoria de las fuerzas de inercia que actúan sobre el rígido en rotación debe ser igual a cero y que la sumatoria de los momentos con respecto a un punto cualquiera, de las mismas fuerzas, debe ser también igual a cero.

Supongamos un eje como el de la figura:



Cuando el eje tiene una rotación $\bar{\omega}$ la fuerza de inercia de cada masa estará dada $\omega^2 \cdot \bar{r}_i \cdot m_i$, su dirección será la del radio, dada por φ_i y su sentido saliente (fuerza centrífuga).

Para que el sistema esté en equilibrio la suma vectorial de las mismas debe dar un polígono cerrado. En escala ω^2 se puede escribir:

$$\sum_1^n \bar{r}_i \cdot m_i = 0 = M \cdot \bar{r}_G \therefore \bar{r}_G = 0$$

Que nos dice que el centro de gravedad del sistema debe estar sobre el eje, condición de equilibrio estático. Si el polígono no es cerrado el lado de cierre nos da la fuerza equilibrante.

Veamos los momentos; tomemos dos planos arbitrarios perpendiculares al eje en los cuales sea posible agregar o quitar masas, el π_A y el π_B y llamemos a_i y b_i las distancias de las masas a los respectivos planos.

Si tomamos momentos de las fuerzas de inercia con respecto a los puntos A y B intersección de los planos elegidos con el eje, se tendrá para la condición de equilibrio:

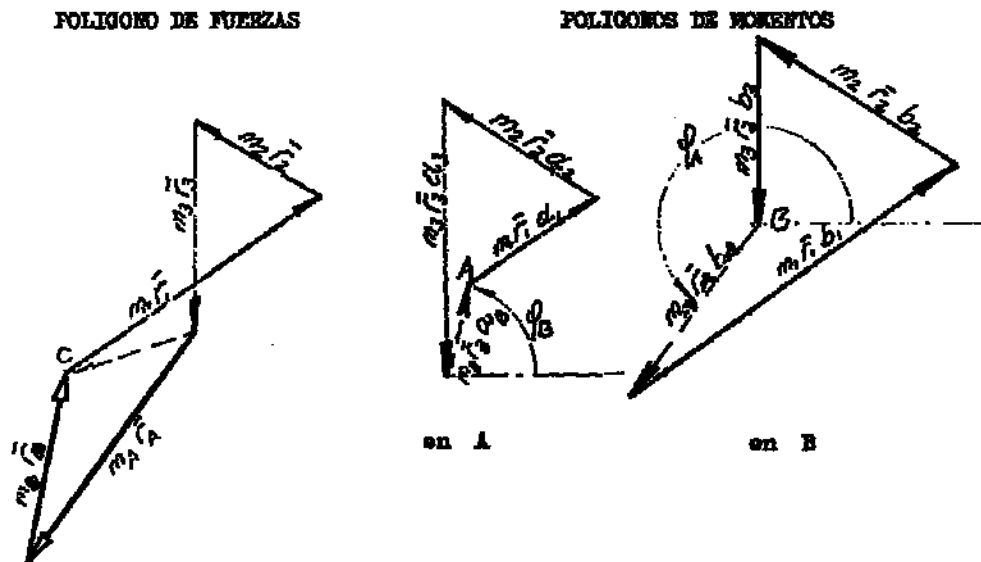
$$\bar{M}_A = \sum_1^n m_i \cdot \omega^2 \cdot \bar{r}_i \wedge \bar{a}_i = 0$$

$$\bar{M}_B = \sum_1^n m_i \cdot \omega^2 \cdot \bar{r}_i \wedge \bar{b}_i = 0$$

Que gráficamente significa que el polígono formado por los vectores momentos en A y en B debe ser cerrado. Estos vectores son perpendiculares al plano formado por los \bar{r}_i y \bar{a}_i o \bar{b}_i , pero como los \bar{a}_i y los \bar{b}_i son coincidentes con el eje, podemos graficarlos en la dirección de \bar{r}_i lo cual nos facilita el trabajo (el polígono de momentos en la realidad estaría desfasado en $\pi/2$ respecto a la figura).



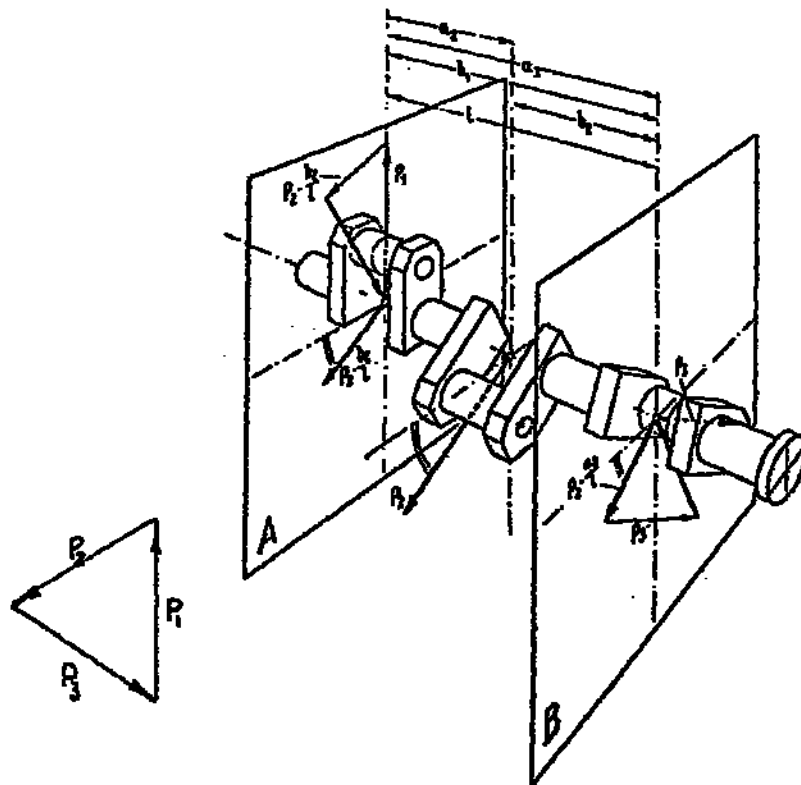
En la escala ω^2 representamos en la dirección de \vec{r}_i , $\sum_1^n m_i \cdot \vec{r}_i \cdot \vec{a}_i$ y $\sum_1^n m_i \cdot \vec{r}_i \cdot \vec{b}_i$; los lados de estos polígonos son evidentemente paralelos a los lados del polígono de fuerzas trazado; los lados de cierre serán $m_B \cdot \vec{r}_B \cdot a_B$ y $m_A \cdot \vec{r}_A \cdot b_A$ lo que nos permite determinar $m_B \cdot \vec{r}_B$ y $m_A \cdot \vec{r}_A$; fijando r se puede determinar m o a la inversa. Los ángulos φ_A y φ_B se pueden obtener gráficamente o bien en forma analítica si se hacen proyecciones sobre dos ejes perpendiculares. Paralelas a los lados de cierre de los polígonos de momentos en el polígono de fuerzas (como componentes del lado de cierre de este último) nos dan las componentes en los planos A y B de la fuerza equilibrante.





EJEMPLO

El ejemplo de la figura trata del equilibrado de un árbol cigüeñal de tres manivelas de un motor alternativo a pistón, mediante la adición de contrapesos en los planos A y B.



Las fuerzas de inercia sobre cada manivela (*) se designan con $\bar{P}_1; \bar{P}_2; \bar{P}_3$ que por ser iguales forman un polígono cerrado (polígono de fuerzas). El sistema está estáticamente equilibrado.

Tomando momentos respecto a B se tendrá $P_1 \cdot l + P_2 \cdot b_2 + P_{xA} \cdot l = 0$, donde P_{xA} es la fuerza que se debe aplicar en el plano A para que la sumatoria de momentos respecto a B sea cero.

En la figura se han representado los vectores momentos divididos por l

$$P_1 + P_2 \cdot \frac{b_2}{l} + P_{xA} = 0$$

$P_{xA} = mg\omega^2 r_g$, que nos permite fijar el peso del contrapeso y su posición.



$$\overline{M}_{(e)} = \left(\frac{d\overline{K}_{01}}{dt} \right)_r + \overline{\omega} \wedge \overline{K}_{01}$$

Dónde el subíndice “ r ” indica que la derivada debe tomarse suponiendo la terna relativa $0_1(\overline{i}_1; \overline{j}_1; \overline{k}_1)$ inmóvil y $\overline{\omega}$ la rotación de esta respecto a la galileana. Cuando los ejes de referencia coinciden con los principales de inercia del sólido respecto al punto fijo 0_1 se obtienen las ecuaciones de Euler:

$$(1) \begin{cases} M_x = \frac{d\omega_x}{dt} \cdot J_x + \omega_z \omega_y (J_z - J_y) \\ M_y = \frac{d\omega_y}{dt} \cdot J_y + \omega_x \omega_z (J_x - J_z) \\ M_z = \frac{d\omega_z}{dt} \cdot J_z + \omega_y \omega_x (J_y - J_x) \end{cases}$$

En el caso más general $\overline{R}_{(e)}$ y $\overline{M}_{(e)}$ son funciones del tiempo, la posición y la velocidad. La posición puede quedar determinada por los ángulos de Euler:

$$\psi(\text{spin}) \quad ; \quad \theta(\text{nutación}) \quad \text{y} \quad \varphi(\text{precesión})$$

Y la velocidad por:

$$\overline{\omega} = \omega_x \cdot \overline{i}_1 + \omega_y \cdot \overline{j}_1 + \omega_z \cdot \overline{k}_1$$

Cuyas componentes en función de tales ángulos son: (ver VI - 3)

$$(2) \begin{cases} \omega_x = \frac{d\varphi}{dt} \text{sen} \psi \cdot \text{sen} \theta + \frac{d\theta}{dt} \text{cos} \psi \\ \omega_y = \frac{d\varphi}{dt} \text{cos} \psi \cdot \text{sen} \theta - \frac{d\theta}{dt} \text{sen} \psi \\ \omega_z = \frac{d\varphi}{dt} \text{cos} \theta + \frac{d\psi}{dt} \text{cos} \psi \end{cases}$$

Las seis ecuaciones diferenciales (1) y (2) permiten calcular los ángulos eulerianos en función del tiempo que es el objetivo perseguido.

La integración de tales ecuaciones solo es posible en casos particulares, uno de ellos, que pasamos a estudiar, es el llamado Movimiento por Inercia.

MOVIMIENTO POR INERCIA

En este movimiento la resultante de las fuerzas exteriores pasa por el punto fijo (Ejemplo: fuerzas gravíticas, Baricentro fijo).



Como consecuencia de ello el momento de las fuerzas exteriores respecto a dicho punto fijo será nulo: $\left(\frac{d\bar{K}_1}{dt}\right)_r + \bar{\omega} \wedge \bar{K}_1$

Las ecuaciones de Euler dan:

$$\begin{cases} M_{ex} = \frac{d\omega_x}{dt} \cdot J_x + \omega_z \omega_y (J_z - J_y) = 0 \\ M_{ey} = \frac{d\omega_y}{dt} \cdot J_y + \omega_x \omega_z (J_x - J_z) = 0 \\ M_{ez} = \frac{d\omega_z}{dt} \cdot J_z + \omega_y \omega_x (J_y - J_x) = 0 \end{cases}$$

El estado cinético depende únicamente del movimiento inicial ($\bar{\omega}$ inicial) (movimiento espontáneo o por inercia).

Se presentan tres casos diferentes según sea la forma del sólido:

1) El elipsoide de inercia es una esfera.

En tal caso: $J_{x01} = J_{y01} = J_{z01}$

Que en las ecuaciones de Euler dan:

$$J_{x01} \cdot \frac{d\omega_x}{dt} = 0; \quad J_{y01} \cdot \frac{d\omega_y}{dt} = 0; \quad J_{z01} \cdot \frac{d\omega_z}{dt} = 0;$$

Que corresponde a: $\omega_x = cte$; $\omega_y = cte$; $\omega_z = cte$

Es decir, la rotación inicial persiste.

2) El elipsoide es de revolución.

$$J_{x1} = J_{y1}$$

El sólido se denomina de **estructura giroscópica** y \bar{k}_1 es el eje giroscópico.

Como $\bar{M}_{01} = 0$ debe ser $\frac{d\bar{K}_{01}}{dt} = 0$ y $\bar{K}_{01} = cte$.

La dirección de \bar{K}_{01} es fija en el espacio y la tomamos para definir el eje “z” (sistema fijo), eje de precesión de los ángulos de Euler.

Eligiendo un sistema de ejes en rotación $0_1 \equiv G$ (*) tal que z_1 coincida con el eje de simetría del cuerpo y el eje y_1 en el plano formado por los ejes “z” y “ z_1 ” siendo $x_1; y_1; z_1$ ejes principales de inercia del sólido se tiene:

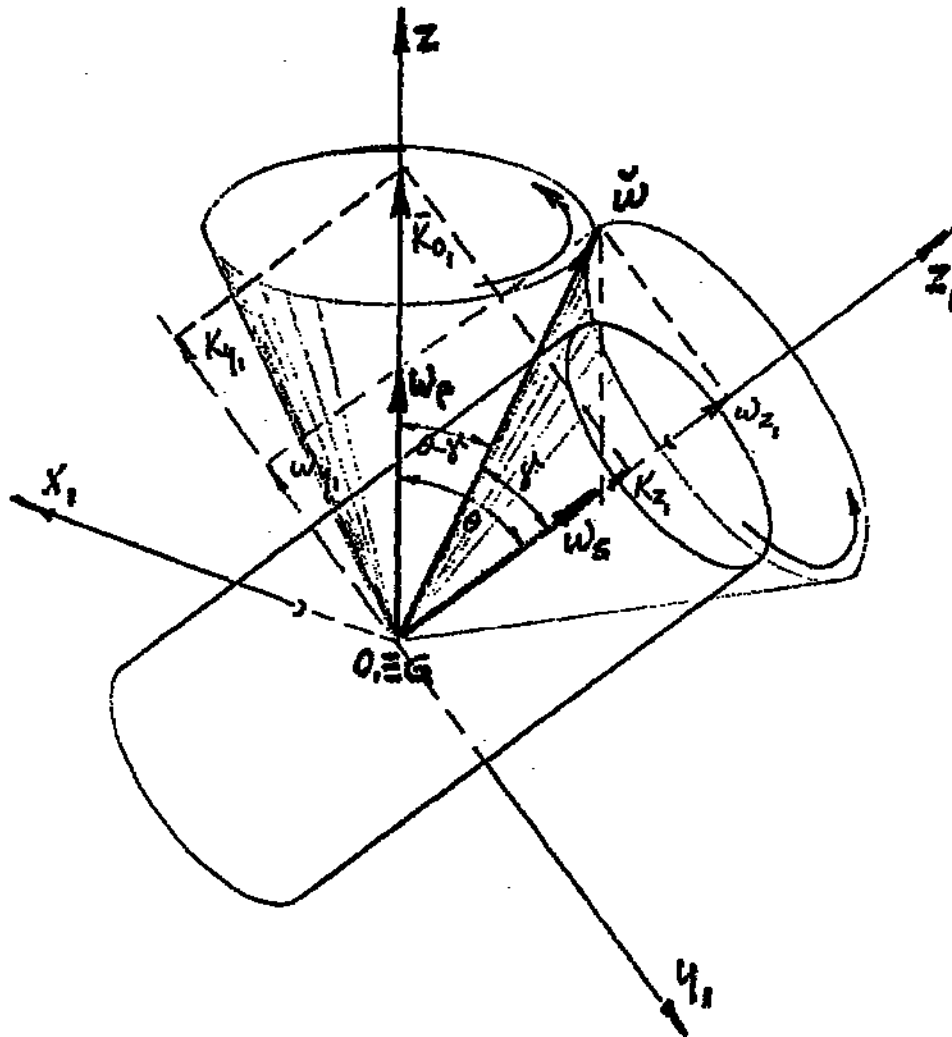
$$K_{01x} = J_{x1} \cdot \omega_{x1} = 0 \quad \text{porque} \quad x_1 \perp z_1 \therefore \omega_{x1} = 0$$



$$K_{01y} = J_{y1} \cdot \omega_{y1} = K_{01} \cdot \text{sen} \theta \quad \therefore \omega_{y1} = K_{01} \cdot \text{sen} \theta / J_{y1}$$

$$K_{01z} = J_{z1} \cdot \omega_{z1} = K_{01} \cdot \text{cos} \theta \quad \therefore \omega_{z1} = K_{01} \cdot \text{cos} \theta / J_{z1}$$

Dado que $\omega_{x1} = 0$ el ángulo $\theta = cte$ y el cuerpo se mantiene en precesión (**)
 Ver nota en página 85) estable alrededor del eje "z" (ver ángulos de Euler).



Como la expresión de $\bar{\omega}$ es $\bar{\omega} = \omega_{y1} \cdot \bar{j}_1 + \omega_{z1} \cdot \bar{k}_1$ esta está contenida en el plano $x_1y_1 \equiv zz_1$ y el ángulo γ que forma con el eje z_1 se puede obtener mediante $\text{tg} \gamma = \frac{\omega_{y1}}{\omega_{z1}} = \frac{J_{z1}}{J_{y1}} \cdot \text{tg} \theta = cte$ ya que lo son $J_{z1}; J_{y1}$ y θ luego γ es constante.

Podemos descomponer a $\bar{\omega}$ entonces en la suma de dos vectores, uno fijo en el espacio, sobre el eje "z" (precesión) (ω_p) y otro solidario con el sólido de dirección " z_1 " (spin) (ω_s), ambos de módulo constante por serlo θ y γ .

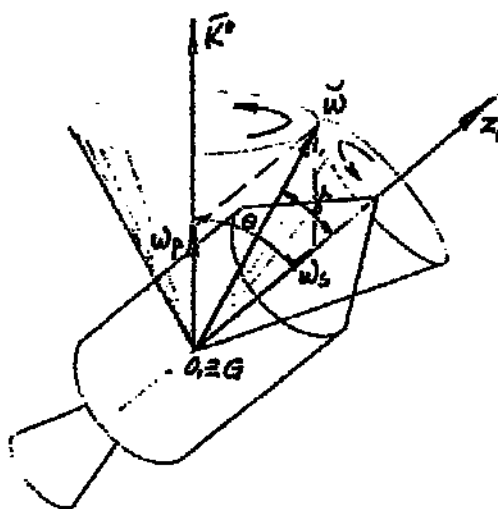


El movimiento del sólido podemos reducirlo como se vio en cinemática al estudiar composición de rotaciones axiales concurrentes, al movimiento de rodadura sin resbalamiento de un cono "poloide" solidario con el cuerpo, de eje z_1 y ángulo de cono γ , sobre otro cono "herpoloide" fijo en el espacio, de eje z y ángulo de cono $\theta - \gamma$, de tal manera que en cada instante la generatriz de contacto corresponde al vector $\bar{\omega}$.

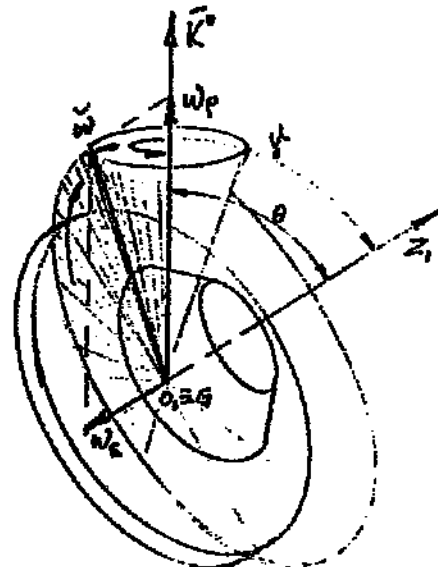
Si $J_{z_1} < J_{y_1}$ elipsoide alargado, $\gamma < \theta$ y el vector $\bar{\omega}$ se encuentra dentro del ángulo $z_1 O_1 z_1$; los conos son tangentes externamente, la precesión es directa.

Si $J_{z_1} > J_{y_1}$ elipsoide achatado, $\gamma > \theta$ y el vector $\bar{\omega}$ está fuera del ángulo $z_1 O_1 z_1$; el cono fijo está dentro del cono del cuerpo, la precesión es retrógrada.

Si el cuerpo se hace rotar alrededor de un eje principal de inercia $\bar{\omega}$ y \bar{K} tienen la misma orientación y el cuerpo permanece rotando alrededor de ese eje.



Elipsoide alargado
Precesión directa



Elipsoide achatado
Precesión retrógrada

3) Elipsoide de inercia es de tres ejes diferentes
 Las ecuaciones de Euler:

$$\begin{cases} M_{01x} = \frac{d\omega_{x1}}{dt} \cdot J_{x1} + \omega_{z1}\omega_{y1}(J_{z1} - J_{y1}) = 0 \\ M_{01y} = \frac{d\omega_{y1}}{dt} \cdot J_{y1} + \omega_{x1}\omega_{z1}(J_{x1} - J_{z1}) = 0 \\ M_{01z} = \frac{d\omega_{z1}}{dt} \cdot J_{z1} + \omega_{y1}\omega_{x1}(J_{y1} - J_{x1}) = 0 \end{cases}$$



Tienen como soluciones particulares:

$$\begin{aligned} \omega_{x1} &= cte & \omega_{y1} &= \omega_{z1} = 0 \\ \omega_{y1} &= cte & \omega_{x1} &= \omega_{z1} = 0 \\ \omega_{z1} &= cte & \omega_{x1} &= \omega_{y1} = 0 \end{aligned}$$

Que corresponden a rotaciones uniformes alrededor de uno cualquiera de los ejes principales de inercia relativos a O_1 (rotación permanente).

Para otras soluciones ver descripción de Poincot del movimiento por inercia.

() Cuando se adopta un sistema de referencia solidario con el cuerpo como el que se definió en Cinemática del Rígido y que vinimos utilizando en Dinámica del Sólido, la velocidad angular de arrastre de la terna móvil es idénticamente igual a la velocidad angular del cuerpo.*

Sin embargo hay muchas aplicaciones donde es conveniente usar un sistema de referencia que no esté realmente fijo al cuerpo y aunque este rota respecto al sistema se mantengan constantes los momentos y productos de inercia del cuerpo respecto a los mismos.

Tal es el caso de un sólido de estructura giroscópica, por ejemplo, cuando se adopta un sistema de referencia móvil de tal manera que el eje de revolución del sólido coincida con uno de los ejes del sistema; la velocidad de spin será velocidad relativa del sólido respecto al eje móvil y la velocidad de arrastre del sistema móvil no coincide con la velocidad angular del cuerpo.

EXPRESIÓN DE LA ENERGÍA CINÉTICA EN PUNCIÓN DE \bar{Q} y \bar{K}

La expresión de \bar{Q} para un sólido es:

$$\bar{Q} = \sum_1^n m_i \cdot \bar{V}_i = \sum_1^n m_i \cdot [\bar{V}_{01} + \bar{\omega} \wedge (P_i - O_1)] = \sum_1^n m_i \cdot \bar{V}_{01} + \sum_1^n m_i \cdot \bar{\omega} \wedge (P_i - O_1)$$

Multiplicando escalarmente por $\frac{\bar{V}_{01}}{2}$ se tiene:

$$\frac{\bar{Q} \times \bar{V}_{01}}{2} = \frac{M \bar{V}_{01}^2}{2} + \frac{1}{2} \sum_1^n m_i \cdot \bar{\omega} \wedge (P_i - O_1) \times \bar{V}_{01}$$

La expresión de \bar{K}_{01} es:

$$\bar{K}_{01} = \sum_1^n m_i \cdot \bar{V}_i \wedge (O_1 - P_i) = \sum_1^n m_i \cdot \bar{V}_{01} \wedge (O_1 - P_i) + \sum_1^n m_i \cdot [\bar{\omega} \wedge (P_i - O_1)] \wedge (O_1 - P_i)$$



$$= \sum_1^n m_i \cdot \bar{V}_{01} \wedge (0_1 - P_i) + \sum_1^n m_i \cdot (P_i - 0_1) \wedge [\bar{\omega} \wedge (P_i - 0_1)]$$

Que multiplicada escalarmente por $\frac{\bar{\omega}}{2}$ da:

$$\begin{aligned} \frac{\bar{K}_{01} \times \bar{\omega}}{2} &= \frac{1}{2} \sum_1^n m_i \cdot \bar{\omega} \times \bar{V}_{01} \wedge (0_1 - P_i) + \frac{1}{2} \sum_1^n m_i \cdot \bar{\omega} \times (P_i - 0_1) \wedge [\bar{\omega} \wedge (P_i - 0_1)] \\ &= \frac{1}{2} \sum_1^n m_i \cdot \bar{\omega} \wedge (0_1 - P_i) \times \bar{V}_{01} + \frac{1}{2} \sum_1^n m_i \cdot [\bar{\omega} \wedge (P_i - 0_1)] \times [\bar{\omega} \wedge (P_i - 0_1)] \end{aligned}$$

Sumando las expresiones obtenidas y teniendo en cuenta que:

$$\sum_1^n m_i \cdot (P_i - 0_1) = M(G - 0_1) \text{ y } \frac{1}{2} \sum_1^n m_i \cdot [\bar{\omega} \wedge (P_i - 0_1)]^2 = \frac{1}{2} J_\omega \cdot \omega^2$$

Se tiene:

$$\begin{aligned} \frac{1}{2} \bar{Q} \times \bar{V}_{01} + \frac{1}{2} \bar{K}_{01} \times \bar{\omega} &= \frac{1}{2} M \bar{V}_{01}^2 + M \bar{V}_{01} \times \bar{\omega} \wedge (G - 0_1) + \frac{1}{2} \sum_1^n m_i \cdot [\bar{\omega} \wedge (P_i - 0_1)]^2 \\ &= \frac{1}{2} M \bar{V}_{01}^2 + \frac{1}{2} J_\omega \cdot \omega^2 + M \bar{V}_{01} \times \bar{\omega} \wedge (G - 0_1) = E_c \end{aligned}$$

Que es la expresión de la energía cinética de un sólido encontrada anteriormente.
Luego:

$$E_c = \frac{1}{2} \bar{Q} \times \bar{V}_{01} + \frac{1}{2} \bar{K}_{01} \times \bar{\omega}$$

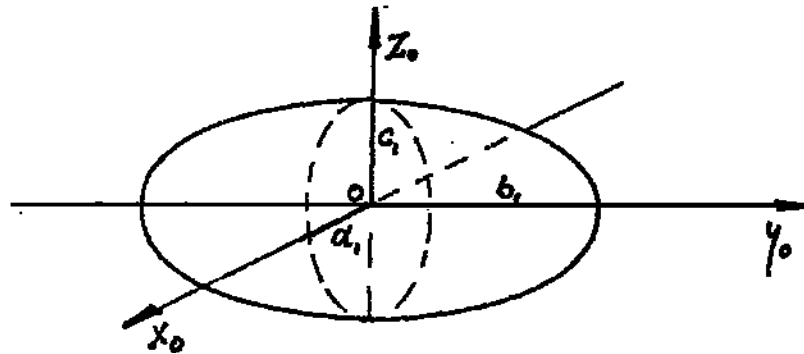
Si 0_1 es fijo $E_c = \frac{1}{2} \bar{K}_{01} \times \bar{\omega}$

Si $\bar{\omega} = 0$ es $E_c = \frac{1}{2} \bar{Q} \times \bar{V}_{01}$

ELIPSOIDES DE INERCIA, ENERGÉTICO Y DEL "DRALL",

Referido a los ejes principales de inercia $x_0; y_0; z_0$ el elipsoide de inercia tiene por expresión: $J_{x_0} \cdot x^2 + J_{y_0} \cdot y^2 + J_{z_0} \cdot z^2 = 1$

Siendo sus semiejes: $a_1 = \sqrt{\frac{1}{J_{x_0}}}$; $b_1 = \sqrt{\frac{1}{J_{y_0}}}$; $c_1 = \sqrt{\frac{1}{J_{z_0}}}$



En el caso de una rotación alrededor de un punto fijo O_1 la energía cinética está dada por: $E_c = \frac{1}{2} \cdot J_\omega \cdot \omega^2 = \frac{1}{2} \cdot J_x \cdot \omega_x^2 + \frac{1}{2} \cdot J_y \cdot \omega_y^2 + \frac{1}{2} \cdot J_z \cdot \omega_z^2$

Dividiendo miembro a miembro por E_c se tiene:

$$I = \frac{J_x}{2E_c} \cdot \omega_x^2 + \frac{J_y}{2E_c} \cdot \omega_y^2 + \frac{J_z}{2E_c} \cdot \omega_z^2$$

Que es también la ecuación de un elipsoide, el "ELIPSOIDE ENERGÉTICO", cuyos semiejes son: $a_2 = \sqrt{\frac{2E_c}{J_x}}$; $b_2 = \sqrt{\frac{2E_c}{J_y}}$; $c_2 = \sqrt{\frac{2E_c}{J_z}}$

Si se mantiene constante la energía cinética, el elipsoide energético representa el lugar geométrico de los extremos libres del vector rotación $\bar{\omega}$ cuando se hace variar el eje de rotación que pasa por O_1 .

Multiplicando cada término del elipsoide energético sucesivamente por:

$$\frac{J_x}{J_x}, \frac{J_y}{J_y}, \frac{J_z}{J_z}$$

$$I = \frac{J_x^2 \cdot \omega_x^2}{2E_c \cdot J_x} + \frac{J_y^2 \cdot \omega_y^2}{2E_c \cdot J_y} + \frac{J_z^2 \cdot \omega_z^2}{2E_c \cdot J_z}$$

Siendo: $K_x = J_x \cdot \omega_x$; $K_y = J_y \cdot \omega_y$; $K_z = J_z \cdot \omega_z$

Se tiene: $I = \frac{K_x^2}{2E_c \cdot J_x} + \frac{K_y^2}{2E_c \cdot J_y} + \frac{K_z^2}{2E_c \cdot J_z}$ que es la ecuación de otro elipsoide,

"ELIPSOIDE DEL DRALL", cuyos semiejes valen:

$$a_3 = \sqrt{2E_c \cdot J_x}; \quad b_3 = \sqrt{2E_c \cdot J_y}; \quad c_3 = \sqrt{2E_c \cdot J_z}$$



Y que al igual que antes, cuando $E_c = cte$, representa el lugar geométrico de los extremos libres de los vectores \overline{K}_{01} cuando varía el eje de rotación.

Relaciones entre los tres elipsoides

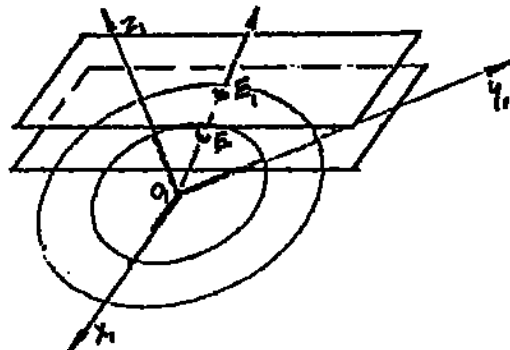
Si se hallan las relaciones entre los semiejes homólogos de los elipsoides de inercia y energético se tiene:

$$\frac{a_1}{a_2} = \frac{\sqrt{\frac{1}{J_x}}}{\sqrt{\frac{2E_c}{J_x}}} = \frac{1}{\sqrt{2E_c}} = \frac{b_1}{b_2} = \frac{c_1}{c_2} = cte$$

Luego el elipsoide de inercia y el energético son semejantes.

$$0E_1 = \sqrt{\frac{2E_c}{J_\omega}} = \omega$$

$$0E = \sqrt{\frac{1}{J_\omega}}$$

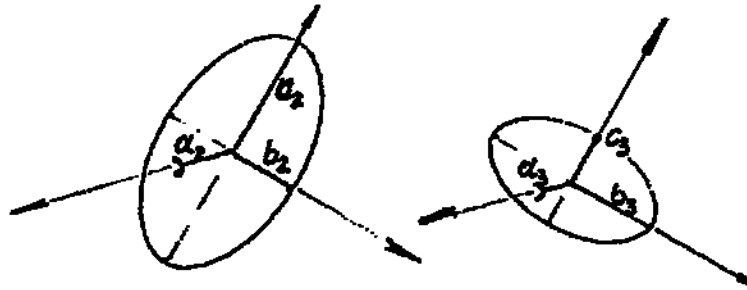


Los planos tangentes a los dos elipsoides en los puntos homólogos son paralelos. Haciendo el producto de los semiejes homólogos de los elipsoides energético y del Drall o bien del de inercia y el del Drall se obtiene:

$$a_2 \cdot a_3 = \sqrt{\frac{2E_c}{J_x}} \cdot \sqrt{2E_c \cdot J_x} = 2E_c = b_2 \cdot b_3 = c_2 \cdot c_3 = cte$$

$$a_1 \cdot a_3 = \sqrt{\frac{1}{J_x}} \cdot \sqrt{2E_c \cdot J_x} = \sqrt{2E_c} = b_1 \cdot b_3 = c_1 \cdot c_3 = cte$$

En ambos casos los productos resultan constantes; esto es, el semieje mayor de uno de ellos corresponde el semieje menor del otro y recíprocamente.



Relación entre los vectores \bar{K}_{01} y $\bar{\omega}$

Supongamos que el origen de coordenadas móviles coincide con el centro de gravedad del cuerpo y que los ejes de referencia sean los principales de inercia en dicho punto.

Estudiaremos como varia \bar{K}_{01} al variar $\bar{\omega}$.

$$\bar{K}_{01} = \sum_1^n m_i \cdot [\bar{\omega} \wedge (P_i - 0_1)] \wedge (0_1 - P_i) = \sum_1^n m_i \cdot (P_i - 0_1) \wedge [\bar{\omega} \wedge (P_i - 0_1)]$$

$$\bar{K}_{01} = \sum_1^n m_i \cdot \bar{\omega} \cdot (P_i - 0_1)^2 - \sum_1^n m_i \cdot (P_i - 0_1) \cdot [\bar{\omega} \times (P_i - 0_1)]$$

Diferenciando:

$$d\bar{K}_{01} = \sum_1^n m_i \cdot d\bar{\omega} \cdot (P_i - 0_1)^2 - \sum_1^n m_i \cdot (P_i - 0_1) \cdot [d\bar{\omega} \times (P_i - 0_1)]$$

Multiplicando escalarmente por $\bar{\omega}$

$$d\bar{K}_{01} \times \bar{\omega} = \sum_1^n m_i \cdot (P_i - 0_1)^2 d\bar{\omega} \times \bar{\omega} - \sum_1^n m_i \cdot [d\bar{\omega} \times (P_i - 0_1)] \cdot [(P_i - 0_1) \times \bar{\omega}]$$

Si se multiplica \bar{K}_{01} escalarmente por $d\bar{\omega}$

$$\bar{K}_{01} \times d\bar{\omega} = \sum_1^n m_i \cdot (P_i - 0_1)^2 \bar{\omega} \times d\bar{\omega} - \sum_1^n m_i \cdot [d\bar{\omega} \times (P_i - 0_1)] [\bar{\omega} \times (P_i - 0_1)]$$

Expresión que resulta idéntica a la anterior, luego:

$$d\bar{K}_{01} \times \bar{\omega} = \bar{K}_{01} \times d\bar{\omega}$$

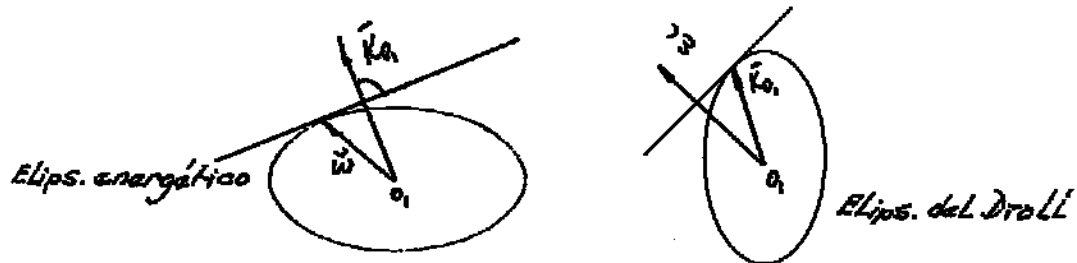
Si la variación de $\bar{\omega}$ ($d\bar{\omega}$) se efectúa en el plano tangente al elipsoide energético, lo que se verifica para $E_c = cte$, siendo $E_c = \frac{1}{2} \bar{K}_{01} \times \bar{\omega}$

$$dE_c = \frac{1}{2} (\bar{K}_{01} \times d\bar{\omega} + \bar{\omega} \times d\bar{K}_{01}) = 0$$



Debe ser: $\bar{K}_{01} \times d\bar{\omega} = 0$ y $\bar{\omega} \times d\bar{K}_{01} = 0$

Luego \bar{K}_{01} es perpendicular al plano tangente al elipsoide energético en el extremo libre de $\bar{\omega}$.



Análogamente $\bar{\omega}$ es perpendicular al plano tangente al elipsoide del Drall.

DESCRIPCIÓN DE POINSSOT DEL MOVIMIENTO POR INERCIA

Se vio que en el movimiento por inercia:

$$\bar{K}_{01} = J_x \cdot \omega_x \cdot \bar{i}_1 + J_y \cdot \omega_y \cdot \bar{j}_1 + J_z \cdot \omega_z \cdot \bar{k}_1 = cte$$

y como el sólido tiene vínculos independientes del tiempo y no originan frotamiento, el trabajo de las fuerzas exteriores es nulo.

Siendo $dT = dE_c$ la energía cinética es constante, que puede escribirse:

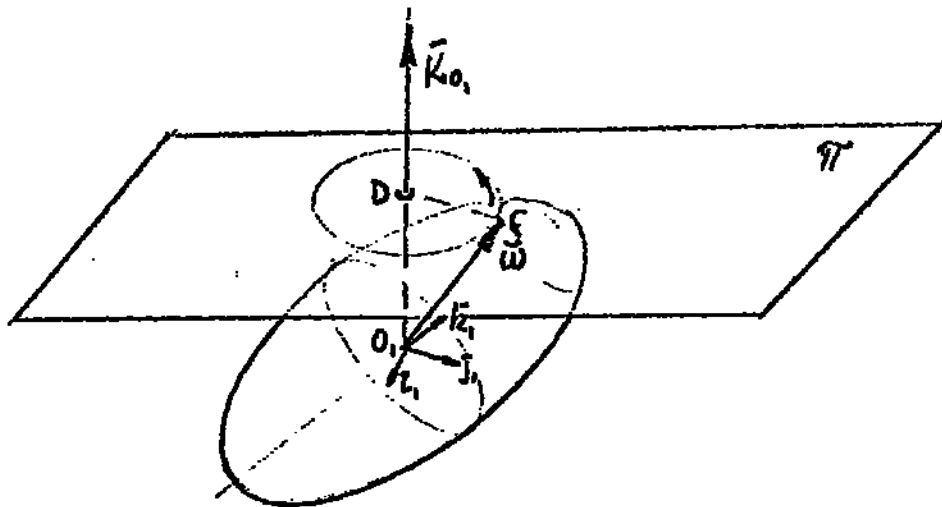
$$E_c = \frac{1}{2} \bar{\omega} \times \bar{K}_{01} = cte \text{ o bien } E_c = \frac{1}{2} \bar{\omega} \times \bar{K}_{01} \cdot \bar{K}^\circ$$

De donde:

$$\bar{\omega} \times \bar{K}^\circ = \frac{2E_c}{K_{01}}$$

Que expresa que la proyección de la rotación $\bar{\omega}$ sobre el eje del Drall se mantiene constante.

Sea un sólido con un punto fijo O_1 ; en el instante inicial su estado de velocidad este dado por $\bar{\omega}$.



Por el extremo libre del vector $\bar{\omega}$ se hace pasar el elipsoide energético; el vector \bar{K}_{01} es constante, el plano π normal a \bar{K}_{01} trazado por la punta de $\bar{\omega}$ es tangente al elipsoide.

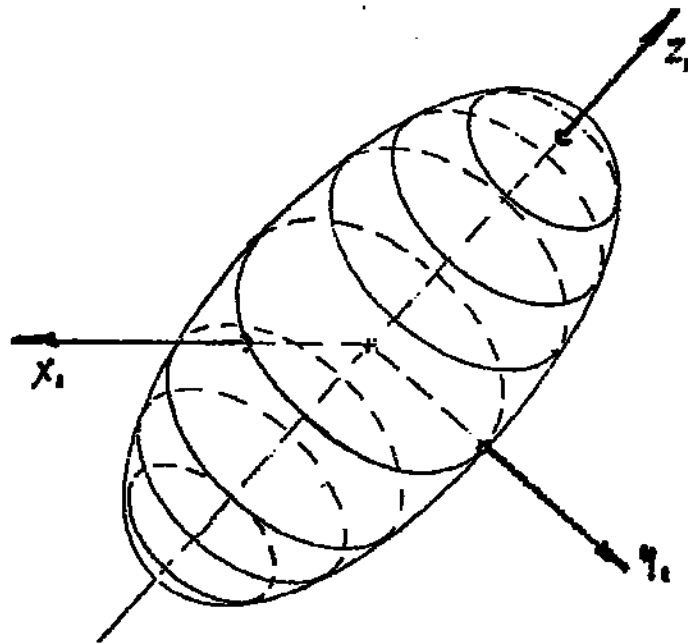
Como la proyección de $\bar{\omega}$ sobre \bar{K}_{01} (O_1D) debe ser constante, el plano π es fijo y como la punta de $\bar{\omega}$ debe pertenecer simultáneamente a π y al elipsoide, el movimiento por inercia del sólido resulta ser el movimiento de rodadura sin resbalamiento del elipsoide energético del cuerpo sobre el plano fijo π normal a \bar{K}_{01} y situado a la distancia $\bar{\omega} \times \bar{K}^\circ$.

En el caso de un elipsoide energético de revolución, como correspondería a un sólido de estructura giroscópica, las líneas de rodadura son todas circulares, perpendiculares al eje de revolución; también son círculos los caminos sobre el plano π .

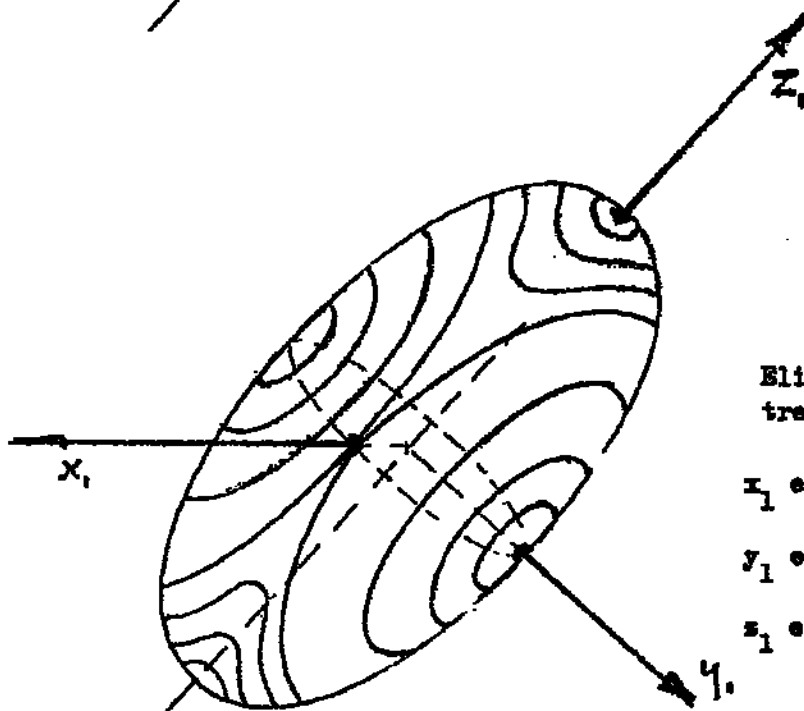
Si el elipsoide es de tres ejes, como lo que debe mantenerse constante es la proyección de $\bar{\omega}$ sobre \bar{K}° , las líneas de rodadura adoptan las formas de la figura.

Se puede observar que la constancia de la energía cinética E_c no implica necesariamente la constancia de $|\omega|$; es decir $\bar{\omega}$ cambia de eje y de módulo continuamente, esto nos permite esbozar nuevas soluciones a las particulares ya encontradas en el estudio del movimiento por inercia para un sólido que tiene un elipsoide de inercia de tres ejes, donde $\bar{\omega}$ resultaba constante cuando el movimiento se hacía sobre uno cualquiera de los ejes principales de inercia.

Notando que los caminos de rodadura se cruzan sobre el eje intermedio, una rotación alrededor de este eje resulta inestable.



Elipsoide de revolución

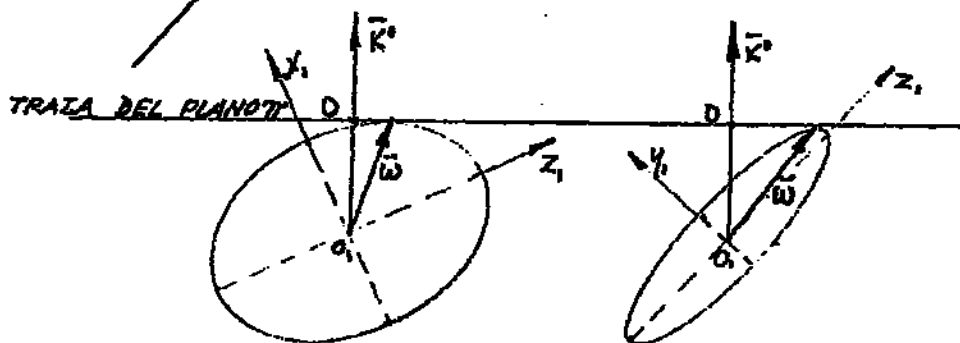


Elipsoide de tres ejes

x_1 eje intermedio

y_1 eje menor

z_1 eje mayor



TRAZA DEL PLANO $x_1 z_1$



MOVIMIENTO DE UN SÓLIDO ALREDEDOR DE PUNTO FIJO

Hemos estudiado el movimiento por inercia, este es uno de los casos del movimiento polar, es decir el movimiento alrededor de un punto fijo.

Este movimiento podemos materializarlo soportando al sólido mediante una doble suspensión cardánica, de tal manera que cualquiera que sea la orientación que tome el mismo en el espacio, un punto de él permanezca inamovible.

Un dispositivo de innegable interés práctico que se mueve en tales condiciones es el giróscopo.

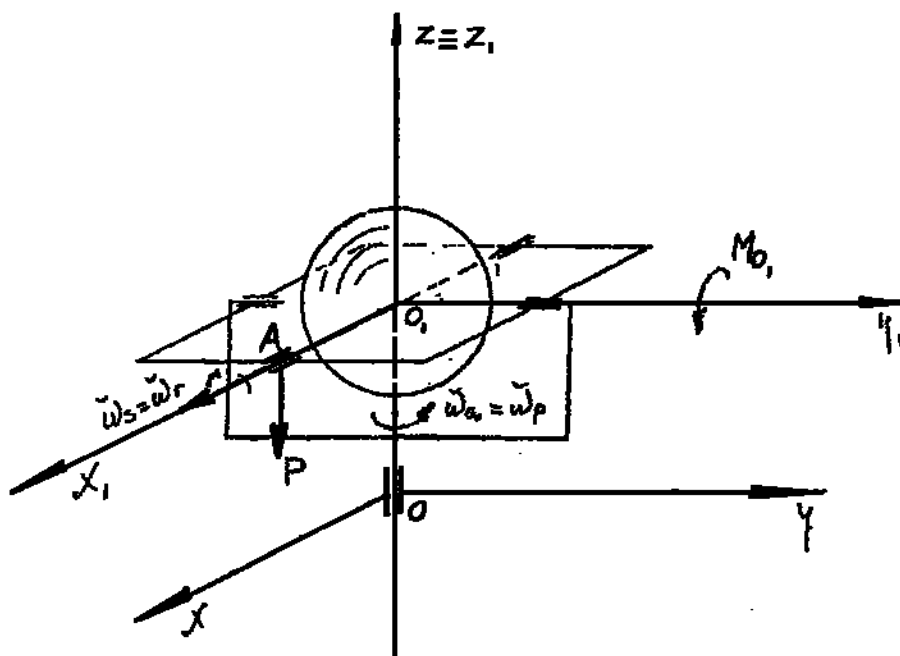
GIRÓSCOPO

El GIRÓSCOPO es un sólido en rotación con un punto fijo y cuyo elipsoide de inercia respecto a dicho punto fijo es de revolución alrededor del eje de rotación.

El plano perpendicular al mismo es el plano ecuatorial; si el punto fijo no coincide con G se tiene el GIRÓSCOPO PESADO.

Propiedades del giróscopo

Supongamos un disco homogéneo que puede girar alrededor de su baricentro mediante una suspensión cardánica como se indica en la figura, el conjunto constituye lo que hemos definido como giróscopo.



Consideremos los siguientes estados:

- 1) El disco no gira. Al aplicar la fuerza P debido al momento que esta origina respecto al punto fijo, el eje x_1 girará alrededor del eje y_1

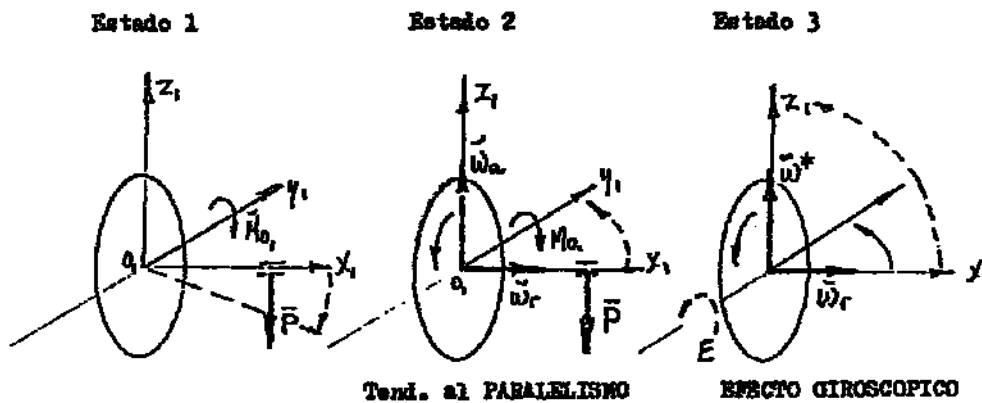


- 2) Haciendo girar el disco con $\bar{\omega}_r$ elevado, al aplicar P en el punto A , el eje x_1 en vez de inclinarse, gira lateralmente alrededor de z_1 (precede); hay arrastre de la terna móvil.

La rotación $\bar{\omega}_a = \bar{\omega}_p$ hace girar el eje de Spin hacia el eje de momentos, tendiendo a ponerlos paralelos, por eso esta propiedad se denomina Tendencia al PARALELISMO.

- 3) Si se suprime P pero se aplica exteriormente una rotación $\bar{\omega}^* = \bar{\omega}_p$ alrededor del eje z , el eje x_1 se levanta hasta colocarse paralelo a $\bar{\omega}^*$ - EFECTO GIROSCÓPICO, que es opuesto al momento de la fuerza necesaria para producir una precesión igual a la rotación que lo origina.

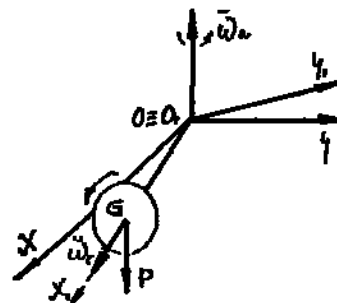
E (Efecto giroscópico) y P (paralelismo) están en la relación de acción y reacción.



GIROSCOPO PESADO

El centro de gravedad del sólido en rotación no coincide con el punto fijo. En tal caso, adoptando un sistema de ejes como el de la figura, se tiene:

$$\bar{M}_{01} = \left(\frac{d\bar{K}_{01}}{dt} \right)_1 + \bar{\omega}_{ar} \wedge \bar{K}_{01} = \bar{P} \wedge (O_1 - G)$$



Donde: $\bar{K}_{01} = J_{x1} \cdot \omega_r \cdot \bar{i}_1 + J_{z1} \cdot \omega_{ar} \cdot \bar{k}_1$



Siendo: $\omega_r = cte$ y $\omega_{ar} = cte$ (estud. caso de precesión estable)

$$\text{Es } \left(\frac{d\bar{K}_{01}}{dt} \right)_1 = 0$$

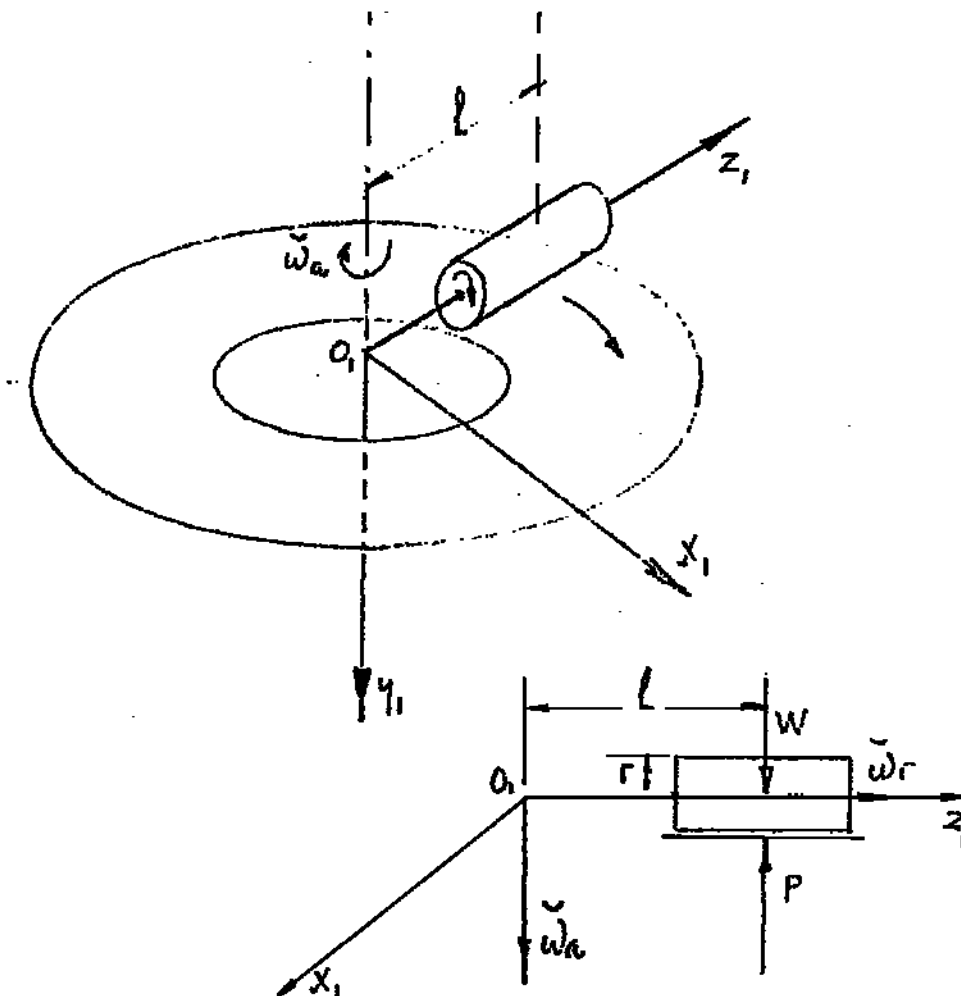
$$\text{Y } \bar{M}_{01} = \bar{\omega}_{ar} \wedge \bar{K}_{01} = \begin{vmatrix} \bar{i}_1 & \bar{j}_1 & \bar{k}_1 \\ 0 & 0 & \omega_{ar} \\ J_{x1} \cdot \omega_r & 0 & J_{x1} \cdot \omega_{ar} \end{vmatrix} = J_{x1} \cdot \omega_r \cdot \omega_{ar} \cdot \bar{j}$$

Que equivale a: $\bar{M}_{01} = J_{x1} \cdot (\bar{\omega}_{ar} \wedge \bar{\omega}_r)$ (momento de las fuerzas exteriores)

El opuesto $J_{x1} \cdot (\bar{\omega}_r \wedge \bar{\omega}_{ar}) = \bar{C}_g$ es la Cupla Giroscópica.

Ejemplo:

La figura representa un molino plano, donde el rodillo de peso W rueda sobre la solera accionando al eje vertical del mecanismo al que se le imprime la rotación $\bar{\omega}_a$.



Se pretendo determinar la presión sobre la solera:



$$\overline{M}_{01} = (P - W) \cdot l \cdot \bar{i}_1 = J_{z1} (\overline{\omega}_a \wedge \overline{\omega}_r) = J_{z1} \cdot \overline{\omega}_a \cdot \overline{\omega}_r \cdot \bar{i}_1$$

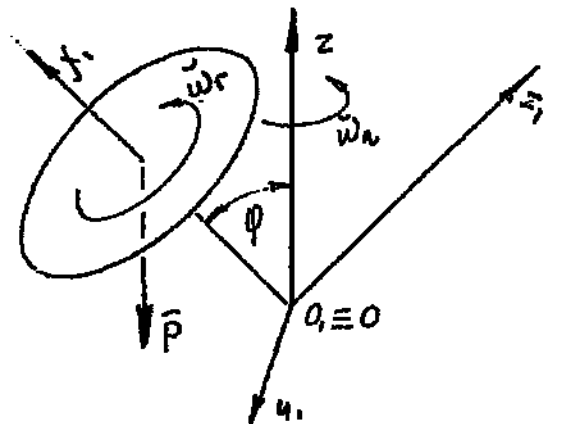
$$P = \frac{J_{z1}}{l} \cdot \overline{\omega}_a \cdot \overline{\omega}_r + W \quad J_{z1} = \frac{W}{g} \cdot r_i^2; \quad \omega_r = \frac{\omega_a \cdot l}{r} (\text{rodadura})$$

Reemplazando: $P = \frac{W}{g} \cdot \frac{r_i^2}{r} \cdot \omega_a^2 + W = W \left(1 + \frac{r_i^2 \cdot \omega_a^2}{r \cdot g} \right)$

La presión sobre la solera se ve incrementada por el efecto giroscópico.

CASO DE PRECESIÓN FIJA DISTINTA DE 90°

El ángulo que forma el eje de Spin con el eje de precesión es un ángulo cualquiera. Se pretende determinar cuales son las condiciones que debe reunir el giroscopo para que exista precesión estable, esto es $\varphi = cte$.



Igual que antes el momento de las fuerzas exteriores es:

$$\overline{M}_{01} = \left(\frac{d\overline{K}_{01}}{dt} \right)_1 + \overline{\omega}_{ar} \wedge \overline{K}_{01}$$

Por ser $\overline{\omega}_r = cte$ y nos proponemos $\overline{\omega}_a = cte$ es $\left(\frac{d\overline{K}_{01}}{dt} \right)_1 = 0$

$\overline{\omega}_a$, en función de sus componentes sobre los ejes móviles es:

$$\overline{\omega}_a = \omega_a \cdot \cos \varphi \cdot \bar{i}_1 + \omega_a \cdot \sen \varphi \cdot \bar{k}_1$$

Habiendo tomado el eje z_1 en el plano zx_1

$$\overline{K}_{01} = J_{x1} \cdot \omega_{x1} \cdot \bar{i}_1 + J_{y1} \cdot \omega_{y1} \cdot \bar{j}_1 + J_{z1} \cdot \omega_{z1} \cdot \bar{k}_1$$

$$\omega_{x1} = \omega_r + \omega_a \cdot \cos \varphi; \quad \omega_{y1} = 0; \quad \omega_{z1} = \omega_a \cdot \sen \varphi$$

$$\overline{K}_{01} = J_{x1} \cdot (\omega_r + \omega_a \cdot \cos \varphi) \cdot \bar{i}_1 + J_{z1} \cdot (\omega_a \cdot \sen \varphi) \cdot \bar{k}_1$$

El momento de las fuerzas exteriores es entonces:

$$\overline{M}_{01} = \overline{\omega}_a \wedge \overline{K}_{01} = \left[J_{x1} \cdot (\omega_r + \omega_a \cdot \cos \varphi) \cdot \omega_a \cdot \sen \varphi - J_{z1} \cdot \omega_a^2 \cdot \sen \varphi \cdot \cos \varphi \right] \cdot \bar{j}_1$$

$$= \left[J_{x1} \cdot \omega_a \cdot \omega_r \cdot \sen \varphi + J_{x1} \cdot \omega_a^2 \cdot \sen \varphi \cdot \cos \varphi - J_{z1} \cdot \omega_a^2 \cdot \sen \varphi \cdot \cos \varphi \right] \cdot \bar{j}_1$$



$$\begin{aligned}
 &= \left[J_{x_1} \cdot \omega_a \cdot \omega_r \cdot \text{sen} \varphi + (J_{x_1} - J_{z_1}) \cdot \omega_a^2 \cdot \text{sen} \varphi \cdot \cos \varphi \right] \cdot \bar{j}_1 \\
 &= \omega_a \cdot \omega_r \cdot \text{sen} \varphi \cdot \bar{j}_1 \left[J_{x_1} + (J_{x_1} - J_{z_1}) \cdot \frac{\omega_a}{\omega_r} \cdot \cos \varphi \right] \\
 \bar{M}_{01} &= \bar{\omega}_a \wedge \bar{\omega}_r \left[J_{x_1} + (J_{x_1} - J_{z_1}) \cdot \frac{\omega_a}{\omega_r} \cdot \cos \varphi \right]
 \end{aligned}$$

Que es la condición necesaria para que haya precesión fija.

1. Si $J_{x_1} = J_{z_1}$ $\bar{M}_{01} = J_{x_1} \cdot \bar{\omega}_a \wedge \bar{\omega}_r$ igual al caso de $\varphi = 90^\circ$.
2. Si $\omega_r \gg \omega_a$ $\bar{M}_{01} \cong J_{x_1} \cdot \bar{\omega}_a \wedge \bar{\omega}_r$ aproxim. Igual al caso $\varphi = 90^\circ$.

MASA VARIABLE

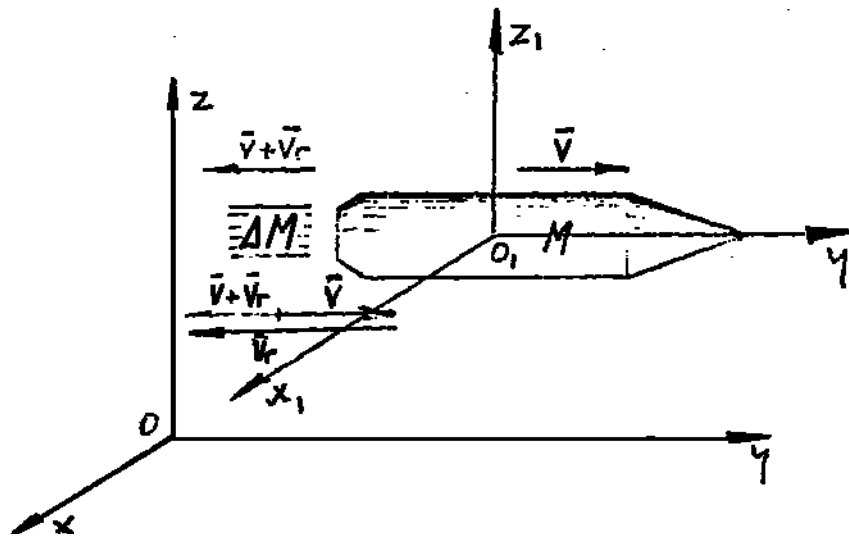
De acuerdo con las ecuaciones de la dinámica, la derivada de la cantidad de movimiento respecto al tiempo es igual a la resultante de las fuerzas exteriores.

$$\frac{d\bar{Q}}{dt} = \bar{R} \quad \text{Donde } \bar{Q} = m \cdot \bar{v}$$

Teniendo ahora un sistema en el cuál la masa varía

$$\frac{d\bar{Q}}{dt} = m \frac{d\bar{v}}{dt} + \bar{v} \frac{dm}{dt}$$

Es decir debemos considerar un término que tenga en cuenta la variación de masa. Consideremos el caso de un cohete de masa M que en un intervalo de tiempo Δt pequeño expulsa en forma continua una masa ΔM de gas con una velocidad relativa al cohete \bar{V}_r (determinada por la combustión y demás condiciones de la tobera) en dirección opuesta a la velocidad del cohete \bar{V} , esta última referida a un sistema en reposo (esta es la velocidad de arrastre de la terna móvil que suponemos no rotatoria).



La cantidad de movimiento antes de la expulsión es: $\bar{Q}_1 = M \cdot \bar{V}$

Donde $M = M_c + M_g$ es la masa del cohete más la masa de los gases.

Luego de un tiempo Δt desde el funcionamiento, la cantidad del movimiento del sistema será:

$$\bar{Q}_2 = \begin{cases} (M - \Delta M)(\bar{V} + \Delta \bar{V}) & \text{lo que queda en el cohete} \\ \Delta M(\bar{V} + \bar{V}_r) & \text{gas expelido} \end{cases}$$

La variación de la cantidad de movimiento entre los dos instantes es:

$$\Delta \bar{Q} = \bar{Q}_2 - \bar{Q}_1 = M\bar{V} - \Delta M\bar{V} + M\Delta\bar{V} - \Delta M\Delta\bar{V} + \Delta M\bar{V} + \Delta M\bar{V}_r - M\bar{V}$$

Relacionándola con el tiempo y tomando límites para $\Delta t \rightarrow 0$, se tiene:

$$\frac{d\bar{Q}}{dt} = M \frac{d\bar{V}}{dt} + \frac{dM}{dt} \bar{V}_r$$

Expresión que debe ser igual a cero si suponemos la inexistencia de fuerzas exteriores.

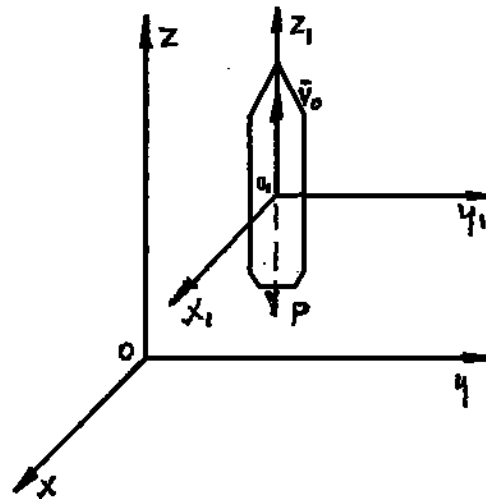
$$M \frac{d\bar{V}}{dt} + \frac{dM}{dt} \cdot \bar{V}_r = 0 \therefore \begin{cases} M_a = -\frac{dM}{dt} \cdot \bar{V}_r \\ a = -\frac{1}{M} \cdot \frac{dM}{dt} \cdot \bar{V}_r \end{cases}$$

Que nos da la aceleración actuante sobre el cohete.

Considerando un cohete que asciende verticalmente con una velocidad inicial V_0 y la única fuerza exterior en el peso, se tendrá:



$$\frac{dQ}{dt} = M \cdot \frac{dV}{dt} + \frac{dM}{dt} \cdot V_r = R = -M \cdot g$$



Como todos los vectores actúan sobre una misma recta vertical podemos trabajar con sus módulos. Luego:

$$a = -g - \frac{1}{M} \cdot \frac{dM}{dt} \cdot V_r$$

Llamando m_0 la masa de gases quemados por segundo (caudal másico), la masa del cohete para un instante t será $M_{(t)} = M_i - m_0 \cdot t \therefore M_i =$ masa inicial.

Derivando respecto al tiempo $\frac{dM}{dt} = -m_0$ con lo que resulta:

$$a = -g + \frac{m_0}{M} \cdot V_r \therefore m_0 \cdot V_r = E, \text{ se denomina EMPUJE (fuerza).}$$

Luego:

$$a = -g + \frac{m_0 \cdot V_r}{M_i - m_0 \cdot t}$$

Expresión que nos da el valor de la aceleración entre t_0 y t_q (tiempo de quemado); para $t \geq t_q \Rightarrow a = -g$ (movimiento de tiro libre: el empuje resulta igual a cero y la masa es constante).

Si $E = m_0 \cdot V_r > M \cdot g$ el cohete puede partir del reposo y V_0 puede ser igual a cero. A pesar de ser $E = cte$, la aceleración crece con el tiempo (por disminución de M masa).

De la expresión de la aceleración, integrando, podemos obtener la velocidad en función del tiempo:

$$V_{(t)} = V_0 - g \cdot t + V_r \int_0^t \frac{m_0 \cdot dt}{M_i - m_0 \cdot t} = V_0 - g \cdot t + V_r \left[-\ln \left(\frac{M_i - m_0 \cdot t}{M_i} \right) \right]_0^t =$$



$$V_{(t)} = V_0 - g \cdot t + V_r \left[\ln \frac{M_i}{m_0} - \ln \left(\frac{M_i}{m_0} - t \right) \right] = V_0 - g \cdot t + V_r \ln \frac{M_i / m_0}{M_i / m_0 - t} =$$

$$V_{(t)} = V_0 - g \cdot t + V_r \ln \frac{1}{1 - \frac{m_0}{M_i} \cdot t}$$

Para el tiempo de quemado: $t_q = \frac{M \cdot g}{m_0} \quad (M \cdot g = m_0 \cdot t_q)$

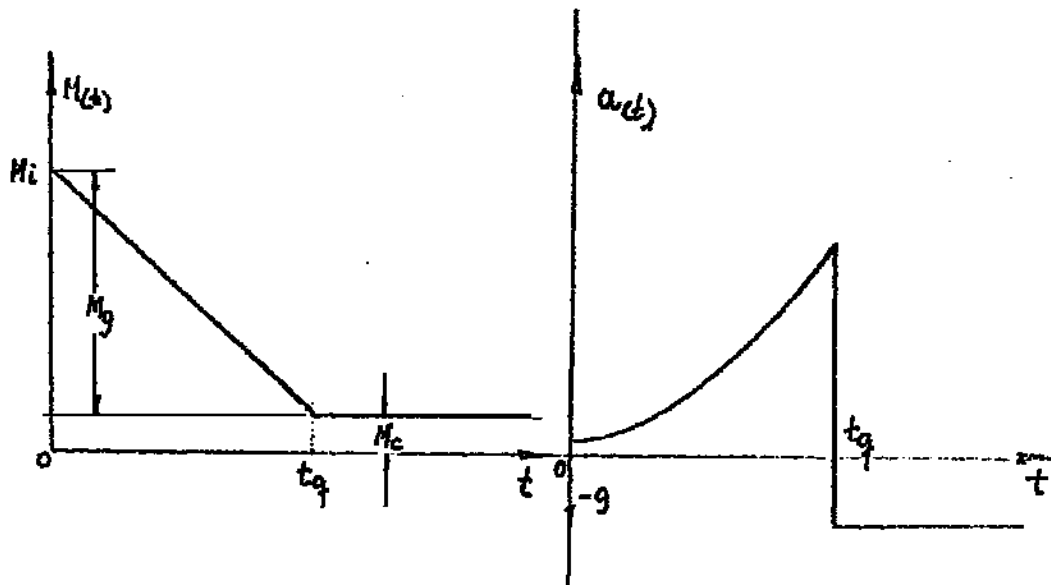
La velocidad máxima será: $V_{m\acute{a}x} = V_0 - g \cdot t + V_r \ln \frac{1}{1 - M \cdot g / M_i}$

La velocidad aumenta logarítmicamente hasta el valor máximo.

La velocidad final será tanto mayor a medida que $\frac{M \cdot g}{M_i} \rightarrow 1$ (0,95 en cohetes

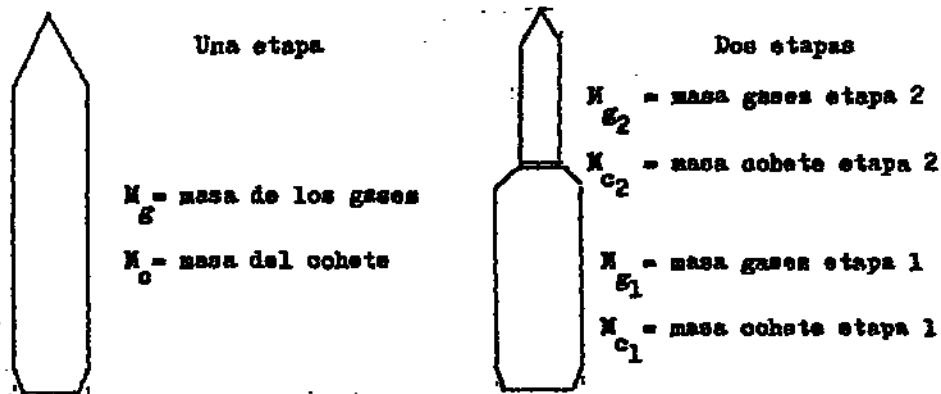
grandes); también se puede aumentar aumentando V_r .

Los gráficos siguientes muestran la variación de la masa y la aceleración en función del tiempo.



Cohete de dos etapas

La velocidad final alcanzada por el cohete puede aumentarse dividiendo e este en varias etapas. Compararemos dos cohetes, de una y dos etapas respectivamente y de iguales masas.



Para hacer comparativos los resultados de ambos casos, consideremos que se cumplen las siguientes condiciones:

$$M_i = M_g + M_c = M_{g_1} + M_{c_1} + M_{g_2} + M_{c_2}$$

$$M \cdot g = M \cdot g_1 + M \cdot g_2; M_c = M_{c_1} + M_{c_2}$$

$$\frac{M \cdot g}{M_i} = \frac{M \cdot g_1}{M_{i1}} = \frac{M \cdot g_2}{M_{i2}}$$

Suponiendo además que m_0 y V_r es la misma en ambos cohetes.

Al final de la primera etapa, en el tiempo de quemado t_q , antes de desprenderse la sección 1 del cohete, $M \cdot g_1 = 0$

$$M_{c_1} + M_{c_2} + M \cdot g_2 = M_{c_1} + M \cdot g_1 + M_{c_2} + M \cdot g_2 - m_0 \cdot t_{q1}$$

Siendo $t_{q1} = \frac{M \cdot g_1}{m_0}$ se tiene como velocidad máxima al final de la primera etapa:

$$V_{q1} = V_0 - g \cdot t_{q1} + V_r \ln \frac{1}{1 - \frac{M \cdot g_1}{M_i}}$$

La velocidad al final de la segunda etapa, con un tiempo de quemado $t_{q2} = \frac{M \cdot g_2}{m_0}$

es:

$$V_{q2} = V_0 - g \cdot (t_{q1} + t_{q2}) + V_r \left[\ln \frac{1}{1 - \frac{M \cdot g_1}{M_{i1}}} + \ln \frac{1}{1 - \frac{M \cdot g_2}{M_{i2}}} \right]$$

La velocidad final para el cohete de una etapa sería:



$$V = V_0 - g \cdot t_q + V_r \ln \frac{1}{1 - \frac{M \cdot g}{M_i}} \therefore \begin{cases} t_{q1} + t_{q2} = t_q \\ y \\ \frac{M \cdot g_2}{M_{i2}} = \frac{M \cdot g}{M_i} \end{cases}$$

La diferencia entre las velocidades finales del cohete de dos etapas y una etapa será:

$$V_{q2} - V = V_r - \ln \frac{1}{1 - \frac{M \cdot g_1}{M_i}}$$

Expresión que nos da el incremento de velocidad final del cohete de dos etapas en relación con el de una sola etapa.

La razón física de la ganancia de velocidad reside en el hecho que en un cohete de varias etapas se van desprendiendo durante el vuelo las masas inertes de las carcasas que contenían el combustible utilizado, disminuyendo así la masa que debe ser acelerada por las etapas siguientes.



BOLILLA N ° 9

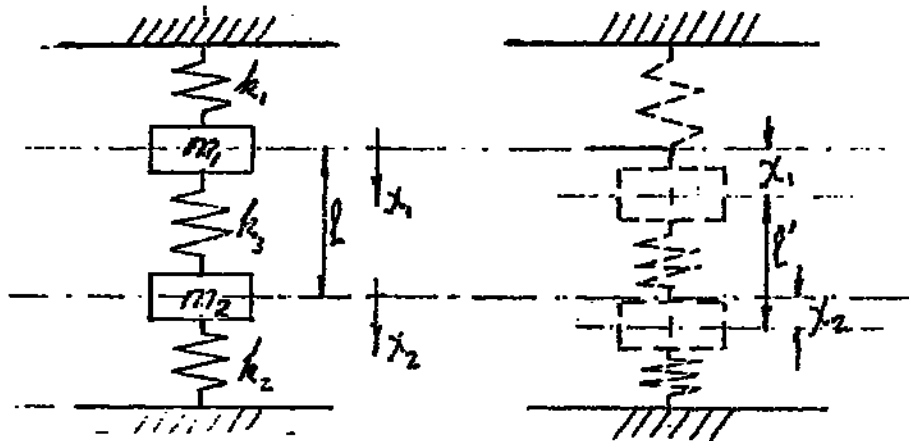
DINÁMICA Y VIBRACIONES

- VIBRACIONES LINEALES Y TORSIONALES CON UNO Y DOS GRADOS DE LIBERTAD; MODOS DE VIBRAR; DETERMINACIÓN DE LOS NODOS.
- VIBRACIONES DE FLEXIÓN EN EJES; DETERMINACIÓN DE LA VELOCIDAD CRÍTICA; DUNKERLEY; MÉTODO DE LOS NÚMEROS DE INFLUENCIA.



VIBRACIONES LINEALES CON DOS GRADOS DE LIBERTAD

En el dispositivo de la figura las masas pueden moverse independientemente una con respecto a la otra, existen dos grados de libertad.

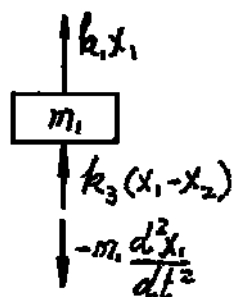


El desplazamiento relativo entre las dos masas vibrantes permite establecer el estado de tensión del resorte que las vincula.

Desplazando m_1 en x_1 ; m_2 experimenta un desplazamiento x_2 pudiéndose establecer que: $l' = l - x_1 + x_2$

$$\Delta l = l - l' = l - (l - x_1 + x_2) = x_1 - x_2$$

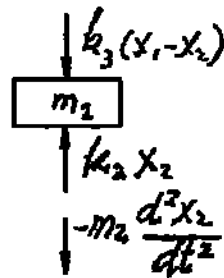
Considerando a cada una de las masas como cuerpo libre, se pueden establecer las ecuaciones diferenciales del movimiento de las mismas.



$$-m_1 \cdot \frac{d^2 x_1}{dt^2} - k_1 \cdot x_1 - k_3(x_1 - x_2) = 0$$

$$m_1 \cdot \frac{d^2 x_1}{dt^2} + k_1 \cdot x_1 + k_3(x_1 - x_2) = 0$$

$$m_1 \cdot \frac{d^2 x_1}{dt^2} + (k_1 + k_3) \cdot x_1 - k_3 \cdot x_2 = 0$$



$$-m_2 \cdot \frac{d^2 x_2}{dt^2} + k_3(x_1 - x_2) - k_2 \cdot x_2 = 0$$

$$m_2 \cdot \frac{d^2 x_2}{dt^2} - k_3 \cdot x_1 + (k_2 + k_3) \cdot x_2 = 0$$

Suponiendo que el movimiento es periódico y esta compuesto por movimientos armónicos de varias frecuencias y amplitudes, una de esas componentes puede ser:

$$x_1 = X_1 \cdot \cos \omega \cdot t$$

$$x_2 = X_2 \cdot \cos \omega \cdot t$$

De donde:

$$\frac{d^2 x_1}{dt^2} = -X_1 \cdot \omega^2 \cdot \cos \omega \cdot t$$

$$\frac{d^2 x_2}{dt^2} = -X_2 \cdot \omega^2 \cdot \cos \omega \cdot t$$

Que remplazados en las ecuaciones diferenciales halladas dan:

$$[-m_1 \cdot X_1 \cdot \omega^2 + (k_1 + k_3) \cdot X_1 - k_3 \cdot X_2] \cdot \cos \omega \cdot t = 0$$

$$[-m_2 \cdot X_2 \cdot \omega^2 - k_3 \cdot X_1 + (k_2 + k_3) \cdot X_2] \cdot \cos \omega \cdot t = 0$$

Para que estas expresiones se cumplan para cualquier valor de t , deben ser cero los corchetes:

$$X_1[-m_1 \cdot \omega^2 + (k_1 + k_3)] - k_3 \cdot X_2 = 0$$

$$X_2[-m_2 \cdot \omega^2 + (k_2 + k_3)] - k_3 \cdot X_1 = 0$$

De donde:

$$\frac{X_1}{X_2} = \frac{k_3}{-m_1 \cdot \omega^2 + (k_1 + k_3)}$$

$$\frac{X_1}{X_2} = \frac{-m_2 \cdot \omega^2 + (k_2 + k_3)}{k_3}$$

Las relaciones de amplitudes deben ser iguales

$$\frac{k_3}{-m_1 \cdot \omega^2 + (k_1 + k_3)} = \frac{-m_2 \cdot \omega^2 + (k_2 + k_3)}{k_3}$$

Operando se llega a:



$$\omega^4 - \omega^2 \cdot \frac{m_1 \cdot (k_2 + k_3) + m_2 \cdot (k_1 + k_3)}{m_1 \cdot m_2} + \frac{k_1 \cdot k_2 + k_1 \cdot k_3 + k_2 \cdot k_3}{m_1 \cdot m_2} = 0$$

Ecuación cuadrática en ω^2 que es la ECUACIÓN DE LA FRECUENCIA DEL SISTEMA.

Resolviéndola da dos valores para ω^2

$$\omega_{1,2}^2 = \frac{k_1 + k_3}{2m_1} + \frac{k_2 + k_3}{2m_2} \pm \sqrt{\left(\frac{k_1 + k_3}{2m_1} + \frac{k_2 + k_3}{2m_2}\right)^2 - \frac{k_1 \cdot k_2 + k_1 \cdot k_3 + k_2 \cdot k_3}{m_1 \cdot m_2}}$$

Ejemplo

Supongamos: $k_1 = k_2 = k$ y $m_1 = m_2 = m$

$$\begin{aligned} \omega_{1,2}^2 &= \frac{k + k_3}{m} \pm \sqrt{\left(\frac{k + k_3}{m}\right)^2 - \frac{k^2 + 2 \cdot k \cdot k_3}{m^2}} \\ \omega_1^2 &= \frac{k + k_3}{m} + \frac{k_3}{m} = \frac{k + 2 \cdot k_3}{m} \\ \omega_2^2 &= \frac{k + k_3}{m} - \frac{k_3}{m} = \frac{k}{m} \end{aligned}$$

Remplazando en: para la frecuencia mayor

$$\frac{X_1}{X_2} = \frac{k_3}{-m_1 \cdot \omega^2 + (k + k_3)} = \frac{k_3}{-k - 2 \cdot k_3 + k + k_3} = -1 \quad (A)$$

Y para la frecuencia menor.

$$\frac{X_1}{X_2} = \frac{k_3}{-k + k + k_3} = 1 \quad (B)$$

Ambos son los MODOS DE VIBRAR. El caso (A) significa que las dos masas recorren el mismo espacio pero en sentido opuesto, los desplazamientos son simétricos y el punto medio del resorte central (resorte de acoplamiento) puede considerarse como fijo (NODO); actúan como dos sistemas independientes con un grado de libertad cada uno, vinculados a tierra con resortes de constantes:

$$k + 2 \cdot k_3 \quad (\text{Ver acoplamiento de resortes en paralelo}).$$

En el caso (B) las dos masas se mueven al mismo tiempo con la misma amplitud y el resorte del medio nunca se encuentra comprimido ni extendido, luego no recibe efecto alguno del movimiento.



Esto nos dice que si desplazamos ambas masas igual valor pero en sentido opuesto y las libramos, vibrarán con un movimiento armónico simple de pulsación ω_1 .

$$\begin{aligned}X_1' &= A \cdot \cos \omega_1 \cdot t \\X_2' &= -A \cdot \cos \omega_1 \cdot t = A \cdot \cos(\omega_1 \cdot t + \pi) \quad \text{Caso(A)}\end{aligned}$$

Si desplazamos ambas masas igual valor en la misma dirección y las libramos, vibrarán con otro movimiento armónico simple de pulsación ω_2

$$\begin{aligned}X_1'' &= B \cdot \cos \omega_2 \cdot t \\X_2'' &= B \cdot \cos \omega_2 \cdot t \quad \text{Caso(B)}\end{aligned}$$

Aquí las oscilaciones se encuentran en fase.

Para un sistema de masas cualesquiera y resortes de diferentes constantes k , las oscilaciones de cada masa serán la composición de dos movimientos armónicos de diferente pulsación y fase:

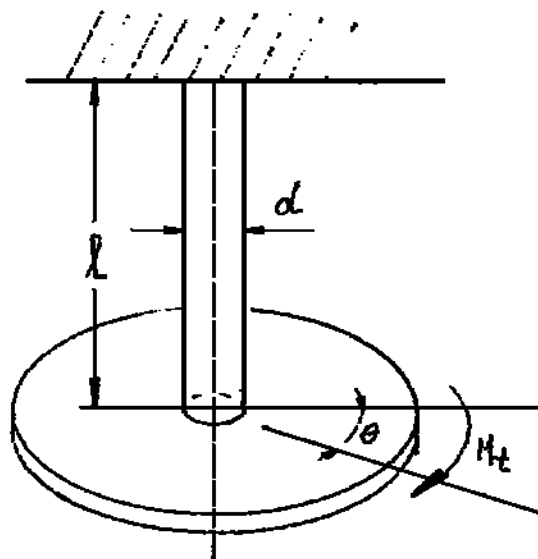
$$\begin{aligned}X_1 &= A_1 \cdot \cos(\omega_1 \cdot t + \varphi_1') + B_1 \cdot \cos(\omega_2 \cdot t + \varphi_2') \\X_2 &= A_2 \cdot \cos(\omega_1 \cdot t + \varphi_1'') + B_2 \cdot \cos(\omega_2 \cdot t + \varphi_2'')\end{aligned}$$

Donde las constantes $A_1; A_2; B_1; B_2; \varphi_1'; \varphi_2'; \varphi_1''; \varphi_2''$ deben determinarse en base a las condiciones iniciales del movimiento.

El movimiento resultante de cada masa es un movimiento periódico (no armónico) como el estudiado en cinemática en composición de movimientos armónicos sobre un mismo eje, de frecuencias distintas.

VIBRACIONES TORSIONALES

Supongamos un disco sustentado por una barra elástica como indica la figura:





Si se aplica al disco una torsión M_t , produciremos un desplazamiento angular θ , que si nos mantenemos dentro del límite elástico del material de la barra, está vinculado con el momento torsor por la ley de Hooke.

$$M_t = -k_1 \cdot \theta$$

Donde k_1 es la constante de torsión de la barra ($k_1 = \frac{\pi \cdot d^4 \cdot G}{32 \cdot l}$ para barra cilíndrica con $G =$ Módulo elástico de torsión del material de la barra).

Si después de desplazar en θ al disco desde su posición de equilibrio, lo liberamos, este comenzará a oscilar con una ley equivalente a la vista en vibraciones lineales:

$$J \cdot \frac{d^2\theta}{dt^2} = -k_1 \cdot \theta$$

Donde J es el momento de inercia del disco respecto al eje de rotación.

De la anterior: $J \cdot \frac{d^2\theta}{dt^2} + k_1 \cdot \theta = 0$; $\frac{d^2\theta}{dt^2} + \frac{k_1}{J} \cdot \theta = 0$

Y haciendo: $\frac{k_1}{J} = \rho^2$ $\frac{d^2\theta}{dt^2} + \rho^2 \cdot \theta = 0$

Que es la ecuación característica del movimiento oscilatorio armónico.
 Si tuviéramos un amortiguamiento viscoso proporcional a la velocidad:

$$J \cdot \frac{d^2\theta}{dt^2} + k_2 \cdot \frac{d\theta}{dt} + k_1 \cdot \theta = 0$$

$\frac{d^2\theta}{dt^2} + 2 \cdot c \cdot \frac{d\theta}{dt} + \rho^2 \cdot \theta = 0$

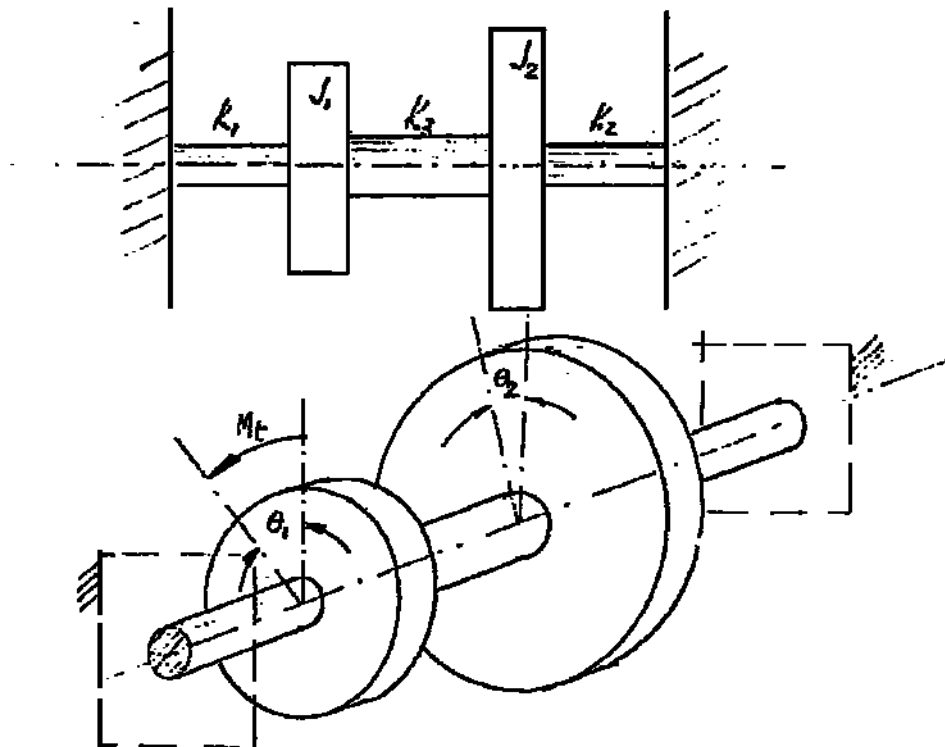
Y si tuviéramos además una carga perturbadora (en este caso en forma de momento torsor):

$\frac{d^2\theta}{dt^2} + 2 \cdot c \cdot \frac{d\theta}{dt} + \rho^2 \cdot \theta = \frac{M \cdot t}{J} \cdot \cos \omega \cdot t$

Ecuaciones idénticas a las establecidas para vibraciones lineales que se resuelven y discuten en la misma forma.

VIBRACIONES TORSIONALES CON DOS GRADOS DE LIBERTAD

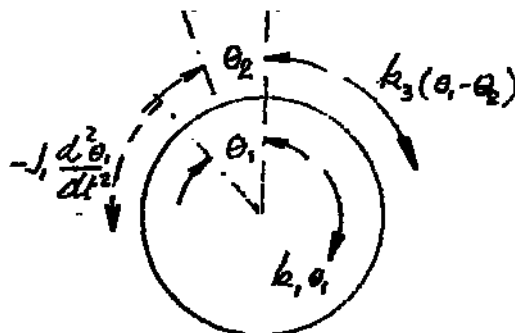
Consideremos el sistema de la figura:



Si aplicamos al disco de momento de inercia J_1 un momento torsor N_T que le produce un desplazamiento angular θ_1 por la vinculación elástica el disco de momento de inercia J_2 girará un ángulo θ_2 .

Si en estas condiciones dejamos libre al sistema, los discos comenzarán a vibrar. Las ecuaciones del movimiento las obtenemos considerando a cada disco como cuerpo libre.

Disco 1



Los momentos restauradores de la posición de equilibrio son: $k_1 \cdot \theta_1$ para el tramo de eje de constante k_1 y $k_3 \cdot (\theta_1 - \theta_2)$ para el tramo entre discos.

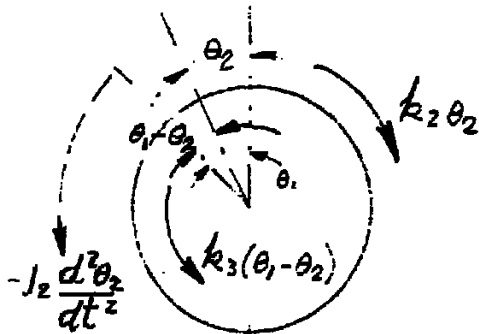
Aplicando D'Alembert se tiene:



$$J_1 \cdot \frac{d^2\theta_1}{dt^2} + k_1 \cdot \theta_1 + k_3 \cdot (\theta_1 - \theta_2) = 0$$

$$J_1 \cdot \frac{d^2\theta_1}{dt^2} + (k_1 + k_3) \cdot \theta_1 - k_3 \cdot \theta_2 = 0$$

Disco 2



$$-J_2 \cdot \frac{d^2\theta_2}{dt^2} = k_2 \cdot \theta_2 - k_3 \cdot (\theta_1 - \theta_2)$$

$$J_2 \cdot \frac{d^2\theta_2}{dt^2} + (k_2 + k_3) \cdot \theta_2 - k_3 \cdot \theta_1 = 0$$

Supongamos que el movimiento es periódico y está compuesto por movimientos armónicos de varias frecuencias y amplitudes. Luego una de esas componentes puede ser:

$$\left. \begin{aligned} \theta_1 &= \theta_1 \cdot \cos \omega \cdot t \\ \theta_2 &= \theta_2 \cdot \cos \omega \cdot t \end{aligned} \right\} \text{, lo que nos da } \begin{cases} \frac{d^2\theta_1}{dt^2} = -\theta_1 \cdot \omega^2 \cdot \cos \omega \cdot t \\ \frac{d^2\theta_2}{dt^2} = -\theta_2 \cdot \omega^2 \cdot \cos \omega \cdot t \end{cases}$$

Que remplazado en las ecuaciones obtenidas:

$$\begin{aligned} [-J_1 \cdot \theta_1 \cdot \omega^2 + (k_1 + k_3) \cdot \theta_1 - k_3 \cdot \theta_2] \cdot \cos \omega \cdot t &= 0 \\ [-J_2 \cdot \theta_2 \cdot \omega^2 + (k_2 + k_3) \cdot \theta_2 - k_3 \cdot \theta_1] \cdot \cos \omega \cdot t &= 0 \end{aligned}$$

Para que estas expresiones se cumplan para cualquier valor de t deben ser cero los corchetes:

$$\begin{aligned} \theta_1 \cdot [-J_1 \cdot \omega^2 + (k_1 + k_3) - k_3 \cdot \frac{\theta_2}{\theta_1}] = 0 &\Rightarrow \frac{\theta_1}{\theta_2} = \frac{k_3}{-J_1 \cdot \omega^2 + (k_1 + k_3)} \\ \theta_2 \cdot [-J_2 \cdot \omega^2 + (k_2 + k_3) - k_3 \cdot \frac{\theta_1}{\theta_2}] = 0 &\Rightarrow \frac{\theta_1}{\theta_2} = \frac{-J_2 \cdot \omega^2 + (k_2 + k_3)}{k_3} \end{aligned}$$

Igualando y operando se llega a:



$$\omega^4 - \omega^2 \cdot \frac{J_1 \cdot (k_2 + k_3) + J_2 \cdot (k_1 + k_3)}{J_1 \cdot J_2} + \frac{k_1 \cdot k_2 + k_1 \cdot k_3 + k_2 \cdot k_3}{J_1 \cdot J_2} = 0$$

Que es la **ecuación de la frecuencia del sistema**; resolviéndola nos da dos valores para ω^2 :

$$\omega_{1,2}^2 = \frac{k_1 + k_3}{2J_1} + \frac{k_2 + k_3}{2J_2} \pm \sqrt{\left(\frac{k_1 + k_3}{2J_1} + \frac{k_2 + k_3}{2J_2}\right)^2 - \frac{k_1 \cdot k_2 + k_1 \cdot k_3 + k_2 \cdot k_3}{J_1 \cdot J_2}}$$

Ejemplo:

Supongamos: $k_1 = k_2 = k$

$$J_1 = J_2 = J$$

$$\omega_{1,2}^2 = \frac{k + k_3}{J} \pm \sqrt{\left(\frac{k + k_3}{J} + \frac{k_2 + k_3}{2J_2}\right)^2 - \frac{k^2 + 2 \cdot k \cdot k_3}{J^2}}$$

$$\omega_1^2 = \frac{k + k_3}{J} + \frac{k_3}{J} = \frac{k + 2k_3}{J}$$

$$\omega_2^2 = \frac{k + k_3}{J} - \frac{k_3}{J} = \frac{k}{J}$$

Que nos da:

$$\frac{\theta_1}{\theta_2} = \frac{k_3}{-J \cdot \left(\frac{k + 2k_3}{J}\right) + (k + k_3)} = -1, \text{ para la frecuencia mayor, los discos giran con}$$

igual amplitud pero en sentido contrario.

La sección media del eje central permanece estática (nodo).

$$\frac{\theta_1}{\theta_2} = \frac{k_3}{-k + k + k_3} = 1, \text{ para la frecuencia menor, los dos discos giran con igual}$$

amplitud en el mismo sentido; el tramo intermedio del eje no sufre deformación.

Ejemplo:

Si se supone $k_1 = k_2 = 0$

$$J_1 \neq J_2$$

$$\omega_{1,2}^2 = \frac{k_3}{2J_1} + \frac{k_3}{2J_2} \pm \sqrt{\left(\frac{k_3}{2J_1} + \frac{k_3}{2J_2}\right)^2}$$

$$\omega_1^2 = \frac{k_3}{J_1} + \frac{k_3}{J_2} = \frac{k_3(J_1 + J_2)}{J_1 J_2}$$

$$\omega_2^2 = 0$$

Reemplazando la frecuencia mayor en la expresión que nos da la relación de amplitudes.

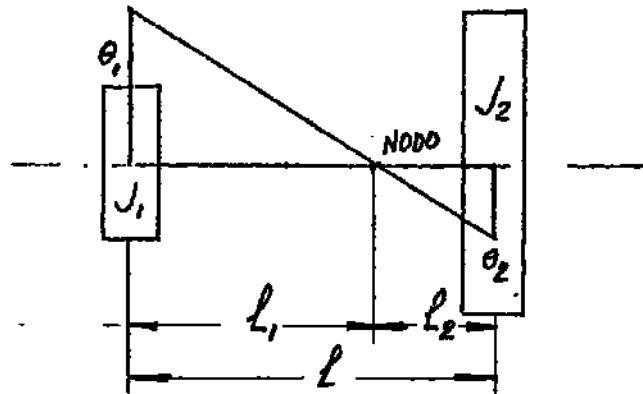
$$\frac{\theta_1}{\theta_2} = \frac{J_2 \cdot k_3}{-J_1 \cdot k_3 - J_2 \cdot k_3 + J_2 \cdot k_3} = -\frac{J_2}{J_1}$$



Los discos vibran en sentido opuesto con amplitudes inversamente proporcionales a los momentos de inercia de los discos.

Hay una sección del árbol que no sufre torsión alguna, es el NODO ó PUNTO NODAL.

Ubicación del NODO



$$\frac{l_1}{l_2} = \frac{\theta_1}{\theta_2} = \frac{J_2}{J_1} \quad ; \quad l_1 + l_2 = l$$

$$l_1 = l_2 \cdot \frac{J_2}{J_1} = (l - l_1) \cdot \frac{J_2}{J_1} = l \cdot \frac{J_2}{J_1} - l_1 \cdot \frac{J_2}{J_1}$$

$$l_1 \cdot \left(1 + \frac{J_2}{J_1}\right) = l \cdot \frac{J_2}{J_1} \quad \therefore l_1 = l \cdot \frac{J_2}{J_1} \cdot \frac{J_1}{J_1 + J_2}$$

$$l_1 = l \cdot \frac{J_2}{J_1 + J_2} \quad \text{y} \quad l_2 = l \cdot \frac{J_1}{J_1 + J_2}$$

Como conclusión final podemos establecer, igual que se hizo para vibraciones lineales con dos grados de libertad, que para un sistema compuesto por discos de distinto momento de inercia, vinculados por tramos de ejes de diferente constante elástica, las oscilaciones de cada disco será la composición de dos movimientos armónicos de diferente pulsación y fase, en los cuales las constantes de las respectivas ecuaciones de movimiento deben ser establecidas en función de las condiciones iniciales del movimiento.

En el dispositivo demostrador de vibraciones torsionales con dos grados de libertad se pueden visualizar la dos formas de vibrar, que corresponden a las dos pulsaciones propias del sistema.

Torciendo uno de los volantes un cierto ángulo (2π por ejemplo) en un sentido y haciendo lo propio con el otro volante en sentido contrario, si se los suelta simultáneamente se verá oscilar a cada uno de los volantes a un lado y otro de la posición de equilibrio y el movimiento lo harán en sentido contrario, notándose que un punto marcado al centro del árbol intermedio queda inmóvil, es el NODO del movimiento. Esta es una de las maneras de vibrar y es la que corresponde a la



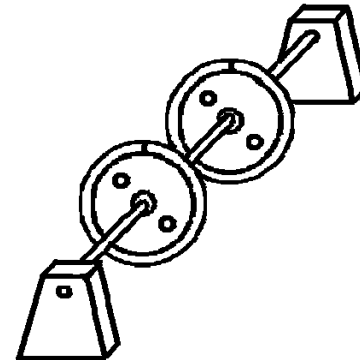
frecuencia mayor, por ende el período será el menor, su valor se puede determinar con un cronómetro.

Si se tuercen ahora los dos volantes en un mismo sentido y un mismo ángulo y se liberan, los volantes y el tramo central del árbol oscilarán alrededor de la posición de equilibrio como si se tratara de un único cuerpo rígido; es la otra manera de vibrar y corresponde a la frecuencia menor, cuyo período mayor puede también ser medido con cronómetro.

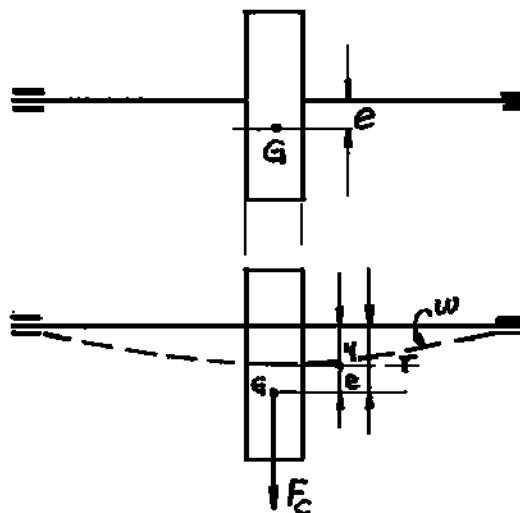
Si se tuercen los volantes diferentes ángulos y se los libera, cada uno de ellos oscilará con una combinación de dos movimientos armónicos correspondientes a cada una de las frecuencias anteriores y cuyos otros parámetros dependerán de las condiciones iniciales del movimiento.

Determinar:

- 1) Período y pulsación para cada una de las maneras de vibrar.
- 2) Constante de torsión del árbol.
- 3) Momento de inercia de cada masa y GD.
- 4) Ecuación del movimiento de cada uno de los volantes cuando al (1) se lo retuerce $\theta_1 = 3\pi/2$, manteniendo fijo al volante (2) $\theta_2 = 0$ y se los libera simultáneamente.
- 5) Período del movimiento resultante.
- 6) Representación gráfica de las oscilaciones de cada volante.



Si un árbol flexible soporta en un punto cualquiera una polea de peso G cuyo centro de gravedad dista $e[cm]$ del eje del árbol, cuando este gira con velocidad angular ω , la fuerza centrífuga F_c producirá una flecha “ y ”.





Si k_1 es la constante elástica del árbol:

$$F_c = m \cdot \omega^2 \cdot (y + e) = k_1 \cdot y \therefore \omega^2 \cdot (y + e) = \frac{k_1}{m} \cdot y = \rho^2 \cdot y$$

$$\omega^2 \cdot y + \omega^2 \cdot e = \rho^2 \cdot y$$

$$\omega^2 \cdot e = y \cdot (\rho^2 - \omega^2)$$

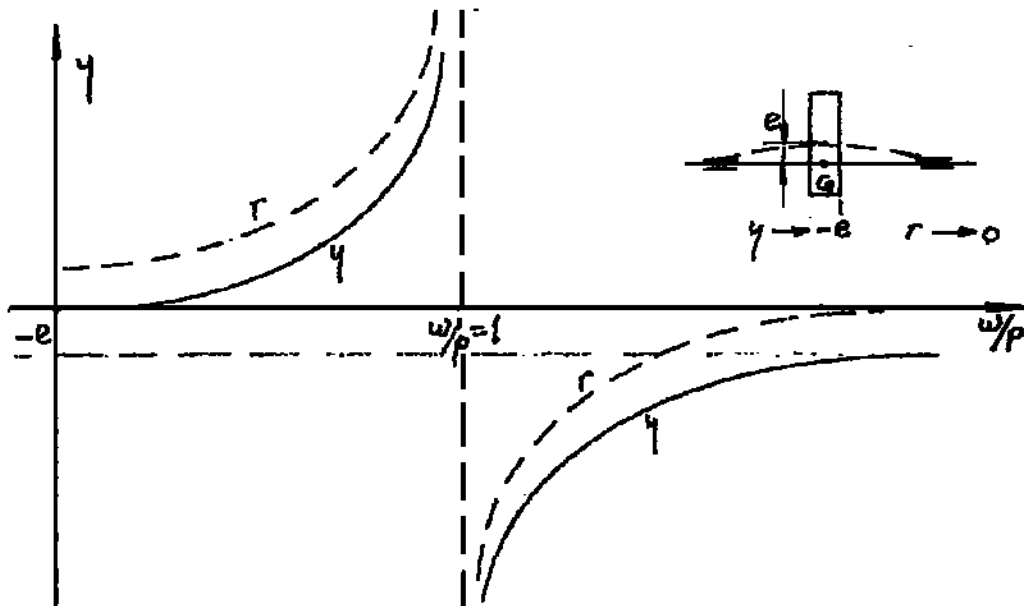
De donde:

$$y = \frac{\omega^2 \cdot e}{\rho^2 - \omega^2} = e \cdot \frac{\frac{\omega^2}{\rho^2}}{1 - \frac{\omega^2}{\rho^2}}$$

Recordando que $\rho = \sqrt{\frac{k_1}{m}}$ es la pulsación propia del eje (no amortiguado). Si

$\omega = \rho$, $y = \infty$ y habrá resonancia.

Grafiquemos "y" y $r = y + e$ en función de $\frac{\omega}{\rho}$



Para $\omega = 0 \Rightarrow y = 0$ y para $\omega = \rho \Rightarrow y = \infty$.

Cuando $\omega \rightarrow \infty \Rightarrow y \rightarrow e$.

Cuando $\omega \rightarrow \rho$ con valores decrecientes $y \rightarrow -\infty$.



Se observa que superado el valor de resonancia $\frac{\omega}{\rho} = 1$ para valores de ω lo crecientes $y \rightarrow -e$ y $r \rightarrow 0$.

El eje se centra automáticamente.

VELOCIDADES CRÍTICAS

La pulsación propia del sistema es: $\rho = \sqrt{\frac{k_1}{m}}$

Si f es la flecha estática del eje debida a la carga G será $f = \frac{G}{k_1} \therefore k_1 = \frac{G}{f}$.

Siendo $G = m \cdot g$ es $m = \frac{G}{g}$ y $\rho = \sqrt{\frac{g}{f}}$.

La resonancia se produce cuando $\rho = \omega$ en este caso ω es la pulsación crítica y su valor será $\omega_c = \sqrt{\frac{g}{f}}$ ($f[cm]$).

Si se quiere expresar en revoluciones por minuto (*r.p.m.*) $n_c \cong 300 \cdot \frac{1}{\sqrt{f}}$. Cuando

existen varias poleas montadas sobre un mismo eje, el número de revoluciones críticas puede calcularse mediante la fórmula de Dunkerley:

$$\frac{1}{\omega_c^2} = \frac{1}{\omega_1^2} + \frac{1}{\omega_2^2} + \dots \quad \text{o bien} \quad \frac{1}{n_c^2} = \frac{1}{n_1^2} + \frac{1}{n_2^2} + \dots$$

Donde $\omega_1; \omega_2; etc.$, son las velocidades críticas del árbol supuesto sin masa cargado separadamente por las poleas 1;2; etc..

$$\frac{1}{\omega_c^2} = \frac{f_1}{g} + \frac{f_2}{g} + \dots = \frac{\sum f}{g}$$

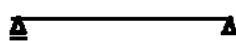
$$\omega_c = \sqrt{\frac{g}{\sum f}} \quad \text{o} \quad n_c \cong 300 / \sqrt{\sum f}$$

Los valores dados por la fórmula de Dunkerley están aproximadamente un 4% por debajo de los reales.

La velocidad crítica de un eje que no soporta carga excepto su propio peso puede determinarse aplicando la fórmula anterior considerándolo constituido por un determinado número de rodajas de masa conocida.

Para árboles lisos sin carga con $\gamma = 7,8 \text{ Kg/dm}^3$ y $E = 2.100.000 \text{ Kg/cm}^2$ se tiene:

Árbol apoyado



$$n_c = 1.225 \times 10^7 \frac{d}{l^2}$$



Árbol empotrado



$$n_c = 2.777 \times 10^7 \frac{d}{l^2}$$

$$d[\text{cm}] ; l[\text{cm}]$$

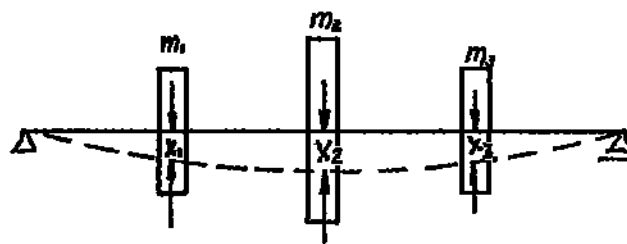
VIBRACIONES DE FLEXIÓN EN EJES CON VARIOS GRADOS DE LIBERTAD

Emplearemos el procedimiento de los números de influencia.

Numero de influencia es la deformación que experimenta un eje en una determinada sección (1) cuando se carga con una fuerza de 1Kg en otra sección (2); este numero lo designamos con α_{12} y significa la deformación de la sección (1) cuando se carga la sección (2) con 1Kg; este número de influencia se denomina cruzado; si la fuerza actuara sobre la misma sección considerada se denomina número de influencia directo.

Los dos números de influencia cruzados que se pueden establecer entre dos secciones α_{12} y α_{21} de acuerdo con el teorema de reciprocidad de Maxwell son iguales.

Supongamos un eje que sustenta 3 poleas (3 grados de libertad)



Sean $x_1; x_2; x_3$ las deformaciones en cada sección en la condición de máxima deformación del eje.

Cada masa tendrá una aceleración que vale $\frac{d^2 x_1}{dt^2}; \frac{d^2 x_2}{dt^2}; \frac{d^2 x_3}{dt^2}$ y las fuerzas de inercia

que cada una de ellas ejercen sobre el eje son $-m_1 \cdot \frac{d^2 x_1}{dt^2}; -m_2 \cdot \frac{d^2 x_2}{dt^2}; -m_3 \cdot \frac{d^2 x_3}{dt^2}$, de tal forma, las deformaciones y las fuerzas están relacionadas de la siguiente manera:

$$(1) \begin{cases} x_1 = -\alpha_{11} \cdot m_1 \cdot \frac{d^2 x_1}{dt^2} - \alpha_{12} \cdot m_2 \cdot \frac{d^2 x_2}{dt^2} - \alpha_{13} \cdot m_3 \cdot \frac{d^2 x_3}{dt^2} \\ x_2 = -\alpha_{21} \cdot m_1 \cdot \frac{d^2 x_1}{dt^2} - \alpha_{22} \cdot m_2 \cdot \frac{d^2 x_2}{dt^2} - \alpha_{23} \cdot m_3 \cdot \frac{d^2 x_3}{dt^2} \\ x_3 = -\alpha_{31} \cdot m_1 \cdot \frac{d^2 x_1}{dt^2} - \alpha_{32} \cdot m_2 \cdot \frac{d^2 x_2}{dt^2} - \alpha_{33} \cdot m_3 \cdot \frac{d^2 x_3}{dt^2} \end{cases}$$

El sistema de tres ecuaciones diferenciales permite determinar los desplazamientos $x_1; x_2; x_3$.

Considerando como soluciones particulares para:



$$\begin{aligned}x_1 &= X_1 \cdot \text{sen} \omega \cdot t \\x_2 &= X_2 \cdot \text{sen} \omega \cdot t \\x_3 &= X_3 \cdot \text{sen} \omega \cdot t\end{aligned}$$

Resulta:

$$\begin{aligned}\frac{d^2 x_1}{dt^2} &= -X_1 \cdot \omega^2 \cdot \text{sen} \omega \cdot t \\ \frac{d^2 x_2}{dt^2} &= -X_2 \cdot \omega^2 \cdot \text{sen} \omega \cdot t \\ \frac{d^2 x_3}{dt^2} &= -X_3 \cdot \omega^2 \cdot \text{sen} \omega \cdot t\end{aligned}$$

Valores que reemplazados en el sistema (1) da:

$$\begin{cases} X_1 \cdot \text{sen} \omega \cdot t = (\alpha_{11} \cdot X_1 \cdot m_1 \cdot \omega^2 + \alpha_{12} \cdot X_2 \cdot m_2 \cdot \omega^2 + \alpha_{13} \cdot X_3 \cdot m_3 \cdot \omega^2) \cdot \text{sen} \omega \cdot t \\ X_2 \cdot \text{sen} \omega \cdot t = (\alpha_{21} \cdot X_1 \cdot m_1 \cdot \omega^2 + \alpha_{22} \cdot X_2 \cdot m_2 \cdot \omega^2 + \alpha_{23} \cdot X_3 \cdot m_3 \cdot \omega^2) \cdot \text{sen} \omega \cdot t \\ X_3 \cdot \text{sen} \omega \cdot t = (\alpha_{31} \cdot X_1 \cdot m_1 \cdot \omega^2 + \alpha_{32} \cdot X_2 \cdot m_2 \cdot \omega^2 + \alpha_{33} \cdot X_3 \cdot m_3 \cdot \omega^2) \cdot \text{sen} \omega \cdot t \end{cases}$$

$$(2) \begin{cases} \left(\alpha_{11} \cdot m_1 - \frac{1}{\omega^2} \right) \cdot X_1 + \alpha_{12} \cdot m_2 \cdot X_2 + \alpha_{13} \cdot m_3 \cdot X_3 = 0 \\ \left(\alpha_{21} \cdot m_1 - \frac{1}{\omega^2} \right) \cdot X_1 + \alpha_{22} \cdot m_2 \cdot X_2 + \alpha_{23} \cdot m_3 \cdot X_3 = 0 \\ \left(\alpha_{31} \cdot m_1 - \frac{1}{\omega^2} \right) \cdot X_1 + \alpha_{32} \cdot m_2 \cdot X_2 + \alpha_{33} \cdot m_3 \cdot X_3 = 0 \end{cases}$$

Para que el sistema tenga solución, los coeficientes de $x_1; x_2; x_3$ deben cumplir con la condición:

$$\begin{vmatrix} m_1 \cdot \alpha_{11} - \frac{1}{\omega^2} & m_2 \cdot \alpha_{12} & m_3 \cdot \alpha_{13} \\ m_1 \cdot \alpha_{21} & m_2 \cdot \alpha_{22} - \frac{1}{\omega^2} & m_3 \cdot \alpha_{23} \\ m_1 \cdot \alpha_{31} & m_2 \cdot \alpha_{32} & m_3 \cdot \alpha_{33} - \frac{1}{\omega^2} \end{vmatrix} = 0$$

Haciendo $\frac{1}{\omega^2} = t$ y desarrollando:

$$\begin{aligned} & (m_1 \cdot \alpha_{11} - t) \cdot [(m_2 \cdot \alpha_{22} - t) \cdot (m_3 \cdot \alpha_{33} - t) - (m_2 \cdot \alpha_{32} \cdot m_3 \cdot \alpha_{23})] + \\ & + m_2 \cdot \alpha_{12} \cdot [(m_1 \cdot \alpha_{31} \cdot m_3 \cdot \alpha_{23}) - m_1 \cdot \alpha_{21} (m_3 \cdot \alpha_{33} - t)] + \\ & + m_3 \cdot \alpha_{13} \cdot [(m_1 \cdot \alpha_{21} \cdot m_2 \cdot \alpha_{32}) - m_1 \cdot \alpha_{31} (m_2 \cdot \alpha_{22} - t)] = 0 \end{aligned}$$



Obtenemos una ecuación de tercer grado (1 grado por grado de libertad) del tipo $a \cdot t^3 + b \cdot t^2 + c \cdot t + d = 0$.

Que resuelta nos da tres valores para t que nos permiten determinar las tres velocidades críticas del sistema:

$$\begin{aligned} \omega_1 = \frac{1}{\sqrt{t_1}} &\Rightarrow n_1 = \frac{30 \cdot \omega_1}{\pi} \\ \omega_2 = \frac{1}{\sqrt{t_2}} &\Rightarrow n_2 = \frac{30 \cdot \omega_2}{\pi} \\ \omega_3 = \frac{1}{\sqrt{t_3}} &\Rightarrow n_3 = \frac{30 \cdot \omega_3}{\pi} \end{aligned}$$

MODOS DE VIBRAR

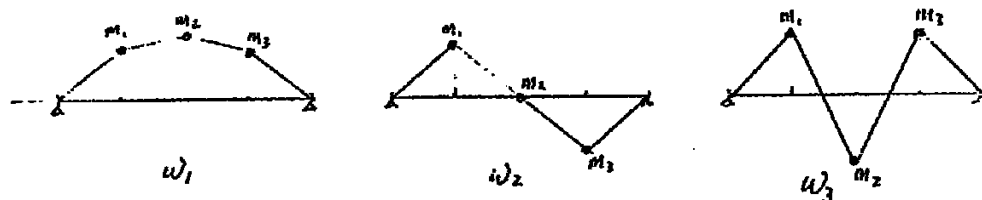
De las ecuaciones (2) multiplicando la primera por α_{23} y la segunda por α_{13} y restando miembro a miembro se tiene:

$$\begin{aligned} \alpha_{23} \cdot \left(\alpha_{11} \cdot m_1 - \frac{1}{\omega^2} \right) \cdot X_1 + \alpha_{23} \cdot \alpha_{12} \cdot m_2 \cdot X_2 + \alpha_{23} \cdot \alpha_{13} \cdot m_3 \cdot X_3 &= 0 \\ \alpha_{13} \cdot \left(\alpha_{21} \cdot m_1 - \frac{1}{\omega^2} \right) \cdot X_1 + \alpha_{13} \cdot \alpha_{22} \cdot m_2 \cdot X_2 + \alpha_{13} \cdot \alpha_{23} \cdot m_3 \cdot X_3 &= 0 \end{aligned}$$

$$X_1 \cdot \left[(\alpha_{23} \cdot \alpha_{11} - \alpha_{13} \cdot \alpha_{21}) \cdot m_1 - \alpha_{23} \cdot \frac{1}{\omega^2} \right] + X_2 \cdot \left[(\alpha_{23} \cdot \alpha_{12} - \alpha_{13} \cdot \alpha_{22}) \cdot m_2 - \alpha_{13} \cdot \frac{1}{\omega^2} \right] = 0$$

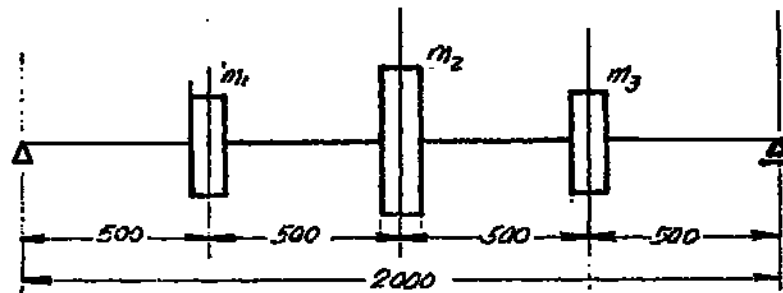
$$\frac{X_1}{X_2} = \frac{(\alpha_{23} \cdot \alpha_{12} - \alpha_{13} \cdot \alpha_{22}) \cdot m_2 - \alpha_{13} \cdot \frac{1}{\omega^2}}{(\alpha_{23} \cdot \alpha_{11} - \alpha_{13} \cdot \alpha_{21}) \cdot m_1 - \alpha_{23} \cdot \frac{1}{\omega^2}}$$

De la misma manera se puede establecer la relación entre X_1 y X_3 expresiones en las que reemplazando los valores de los ω obtenidos se pueden visualizar los diferentes modos de vibrar.



Ejemplo:

Determinar las velocidades angulares críticas para el sistema con tres grados de libertad del esquema siguiente.

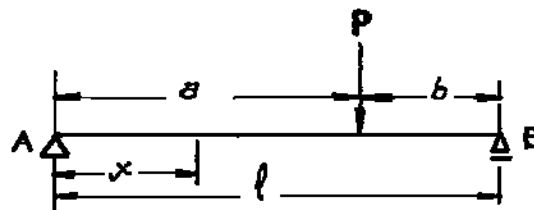


Las masas de las poleas 1 y 3, $m_1 = m_3$ son equivalentes al peso de 10 Kg.

La masa de la polea 2, m_2 es equivalente al peso de 20 Kg.

El eje es de acero de $\phi = 5\text{cm}$ lo que da $I \cong 30\text{cm}^4$, $E = 2.100.000$

Para el cálculo de los números de influencia utilizamos las expresiones obtenidas (por ejemplo) del Tomo I, Página 136 del tratado Resistencia de Materiales de Timoshenko:



$$f_x = \frac{P \cdot b \cdot x}{6 \cdot l \cdot E \cdot I} (l^2 - b^2 - x^2) \quad \text{para } x \leq a$$

$$f_x = \frac{P \cdot b \cdot x}{6 \cdot l \cdot E \cdot I} (l^2 - b^2 - x^2) + \frac{P \cdot (x - a)^3}{6 \cdot l \cdot E \cdot I} \quad \text{para } x \geq a$$

En las que reemplazando valores se tiene:

$$\alpha_{11} = \alpha_{33} = 1,48 \times 10^{-3}$$

$$\alpha_{12} = \alpha_{21} = \alpha_{32} = \alpha_{23} = 1,81 \times 10^{-3}$$

$$\alpha_{13} = \alpha_{31} = 1,15 \times 10^{-3}$$

$$\alpha_{22} = 2,64 \times 10^{-3}$$

Siendo $m_1 = 0,01 \frac{\text{Kg} \cdot \text{seg}^2}{\text{cm}}$ y $m_2 = 0,02 \frac{\text{Kg} \cdot \text{seg}^2}{\text{cm}}$

Podemos establecer el siguiente determinante:



$$\begin{vmatrix} 1,48-t & 3,62 & 1,15 \\ 1,81 & 5,28-t & 1,81 \\ 1,15 & 3,62 & 1,48-t \end{vmatrix} = 0 \quad \text{donde} \quad t = \frac{1}{\omega^2} \cdot 10^5$$

Que desarrollado nos da la siguiente ecuación de tercer grado:

$$-t^3 + 8,24 \cdot t^2 - 3,39 \cdot t + 0,28 = 0$$

La que resuelta da tres valores para t:

$$t_1 = 7,81056 \quad t_2 = 0,31598 \quad t_3 = 0,11345$$

Que permiten calcular las tres velocidades angulares críticas del sistema:

$$\omega_1 = 113,155 \cdot \frac{1}{\text{seg}} \quad \omega_2 = 546,436 \cdot \frac{1}{\text{seg}} \quad \omega_3 = 939,06 \cdot \frac{1}{\text{seg}}$$

O bien:

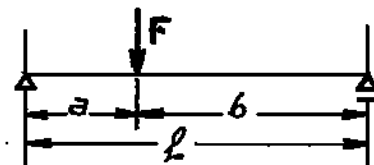
$$n_1 = 1.081 \cdot \text{rpm} \quad 5.383,14 \cdot \text{rpm} \quad \omega_3 = 8.971,9 \cdot \text{rpm}$$

Si se establecen las relaciones entre las semiamplitudes máximas del movimiento de las masas para las diferentes velocidades angulares calculadas o bien los diferentes valores de t, se pueden determinar los diferentes modos de vibrar.

	t_1	t_2	t_3
x_2/x_1	1,43	-0,03*	-0,64
x_3/x_1	1	1	1

(*) Este valor debió dar 0 (cero), de cualquier manera es bastante aproximado. Aplicando la fórmula de Dunkerley la velocidad crítica de primer orden vale:

$$f = \frac{a^2 \cdot b^2 \cdot F}{3 \cdot E \cdot I \cdot l}$$



$$f_1 = 0,015 \cdot \text{cm} \quad f_2 = 0,053 \cdot \text{cm} \quad f_3 = 0,015 \cdot \text{cm}$$

$$n_{c1} = \frac{300}{\sqrt{\sum f}} = \frac{300}{\sqrt{0,083}} = 1.041 \cdot \text{rpm}$$



Como esta velocidad así calculada es un 4% inferior a la normal:

$n_{c1} = 1.041 \times 1,04 = 1.082 \cdot rpm$, que coincide con el valor calculado por el método anterior.

Ejercicio N ° 7:

Utilizando conceptualmente la formula de Dunkerley, determinar la velocidad crítica de primer orden de un eje que no soporta carga excepto su propio peso. El eje está montado sobre cojinetes a bolillas, es de acero, tiene diámetro “ d ” constante y la distancia entre apoyos es “ l ”.

Como ejemplo numérico hacer el cálculo para $d = N[cm]$ $l = 20A[cm]$

Ejercicio N ° 8

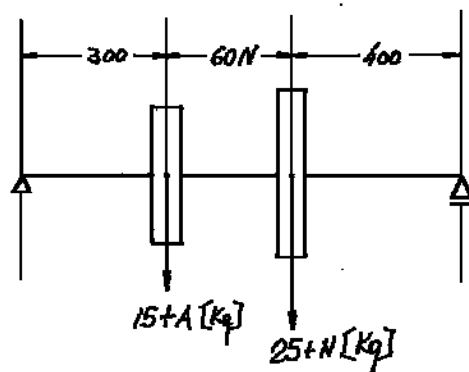
El mismo anterior montado sobre bujes.

Ejercicio N ° 9

Determinar las velocidades angulares críticas por flexión para el sistema con dos grados de libertad del esquema siguiente.

Comparar el valor obtenido para la velocidad de primer orden con la que se puede calcular por Dunkerley.

Esquematizar las diferentes formas de vibrar.



eje $\phi = 50 + N[cm]$
mater. = acero



BOLILLA N ° 10

PERCUSIONES

- PERCUSIÓN EN UN SÓLIDO CON EJE FIJO; ANULACIÓN DE REACCIONES PERCUTIVAS; CENTRO DE PERCUSIÓN.

TEMAS AGREGADOS:

- CHOQUE; CHOQUE ENTRE CUERPOS ELÁSTICOS, PLÁSTICOS Y NATURALES; PERDIDA DE ENERGÍA EN EL CHOQUE; APLICACIONES,
- CHOQUE ENTRE CUERPOS QUE ROTAN.



PERCUSIÓN

Percusión es una fuerza indefinidamente grande actuando en un intervalo de tiempo indefinidamente pequeño, de tal modo que produzca una variación finita en la cantidad de movimiento de una masa m sobre la cual actúa.

De la expresión:

$$\bar{F}_{(e)} = \frac{d\bar{Q}}{dt}, \text{ se tiene } \bar{F}_{(e)} \cdot dt = d\bar{Q}$$

Que establece que el IMPULSO de una fuerza es igual a la variación elemental de la cantidad de movimiento.

Sin embargo podemos hacer que la variación de la cantidad de movimiento se mantenga en valores finitos haciendo que la fuerza crezca a valores indefinidamente grandes cuando el tiempo de actuación de la misma disminuye a valores indefinidamente pequeños.

Se tiene entonces: $\bar{F} \cdot \Delta t = \Delta \bar{Q} = m \cdot (\bar{V} - \bar{V}_0)$

Cuando se estudia la acción de percusiones sobre sistemas materiales se establecen las siguientes leyes a los efectos de simplificar el problema, el enunciado de las mismas por si solo justifica su licitud.

Leyes:

- 1) Si actúan simultáneamente fuerzas ordinarias y percusiones los efectos de las primeras se desprecian.
- 2) Durante el lapso de actuación de las percusiones el punto de aplicación se considera inmóvil.

Partiendo de las expresiones obtenidas en el capítulo de dinámica de los sistemas:

$$\bar{F}_{(e)} = \frac{d\bar{Q}}{dt} \quad ; \quad \bar{M}_{(e)} = \frac{d\bar{K}}{dt} + \bar{V}_{01} \wedge \bar{Q}$$

En la que la segunda queda: $\bar{M}_{(e)} = \frac{d\bar{K}}{dt} = \sum_1^n \bar{F}_{(e)_i} \wedge (0_i - P_i)$

Si se considera inmóvil el punto 0_1 , (centro de momentos), $V_{01} = 0$

Multiplicando por dt e integrando entre t_1 y $t_2 = t_1 + \Delta t$ se tiene para la primera:

$$\begin{aligned} \bar{F}_{(e)} \cdot dt &= d\bar{Q} \\ \int_{t_1}^{t_2} \bar{F}_{(e)} \cdot dt &= \bar{Q}_2 - \bar{Q}_1 = \bar{I}_{(e)} \end{aligned}$$

Que nos dice que la diferencia entre la cantidad de movimiento inmediatamente después y antes de aplicada la percusión es igual al impulso de las fuerzas percutivas.

Y para la segunda

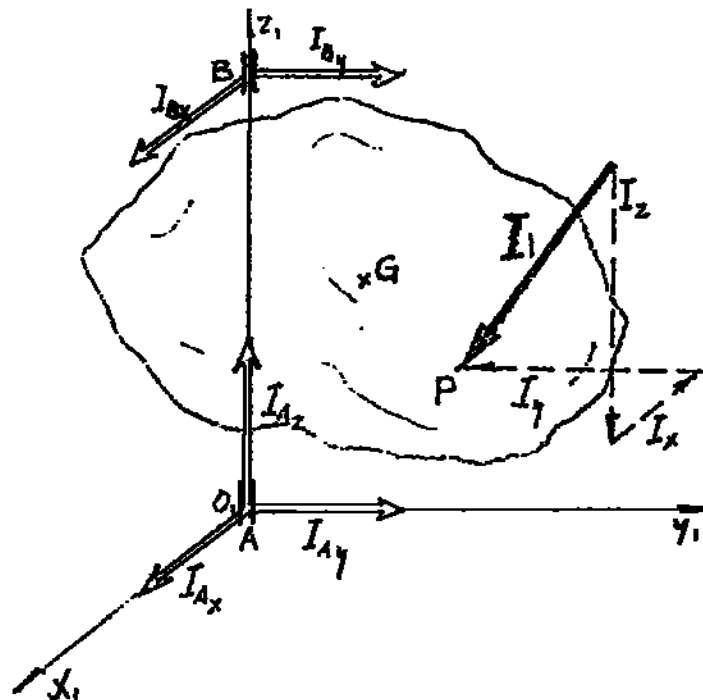
$$\begin{aligned} \sum_1^n \bar{F}_{(e)_i} \cdot dt \wedge (0_i - P_i) &= d\bar{K} \\ \sum_1^n \int_{t_1}^{t_2} \bar{F}_{(e)_i} \cdot dt \wedge (0_i - P_i) &= \bar{K}_2 - \bar{K}_1 = \bar{M}_{I(e)} \end{aligned}$$



Que establece que el momento resultante de los impulsos de la percusión exterior es igual a la diferencia del Drall inmediatamente después y antes de aplicada la percusión.

PERCUSIONES EN UN SÓLIDO CON EJE FIJO

Sea el sólido de la figura sobre el cual actúan los impulsos percutidos activos y reactivos indicados:



$$\bar{I} = I_x \cdot \bar{i}_1 + I_y \cdot \bar{j}_1 + I_z \cdot \bar{k}_1$$

$$\bar{Q} = M \cdot \begin{vmatrix} \bar{i}_1 & \bar{j}_1 & \bar{k}_1 \\ 0 & 0 & \omega \\ x_G & y_G & z_G \end{vmatrix} = M \cdot \omega \cdot (x_G \cdot \bar{j}_1 - y_G \cdot \bar{i}_1)$$

La sumatoria de las percusiones exteriores en sus proyecciones sobre los ejes, son iguales a las diferencias de las proyecciones de \bar{Q} sobre los mismos ejes inmediatamente después y antes de aplicada la percusión.

$$(1) \begin{cases} \sum F_x = -M \cdot y_G \cdot (\omega_2 - \omega_1) = (I_{A_x} + I_{B_x}) - I_x = Q_{2x} - Q_{1x} \\ \sum F_y = M \cdot x_G \cdot (\omega_2 - \omega_1) = (I_{A_y} + I_{B_y}) - I_y = Q_{2y} - Q_{1y} \\ \sum F_z = 0 = I_{A_z} - I_z = Q_{2z} - Q_{1z} \end{cases}$$



El momento de la cantidad de movimiento \bar{K} en función de sus componentes sobre los ejes de referencia, teniendo $\bar{\omega}$ únicamente componente sobre el eje z_1 (eje fijo), es según se vio en dinámica de los sistemas:

$$\bar{K} = \sum_1^n m_i \cdot \bar{\omega} \wedge (P_i - O_1) \wedge (O_1 - P_i) = -J_{xz} \cdot \omega \cdot \bar{i}_1 - J_{yz} \cdot \omega \cdot \bar{j}_1 + J_z \cdot \omega \cdot \bar{k}_1$$

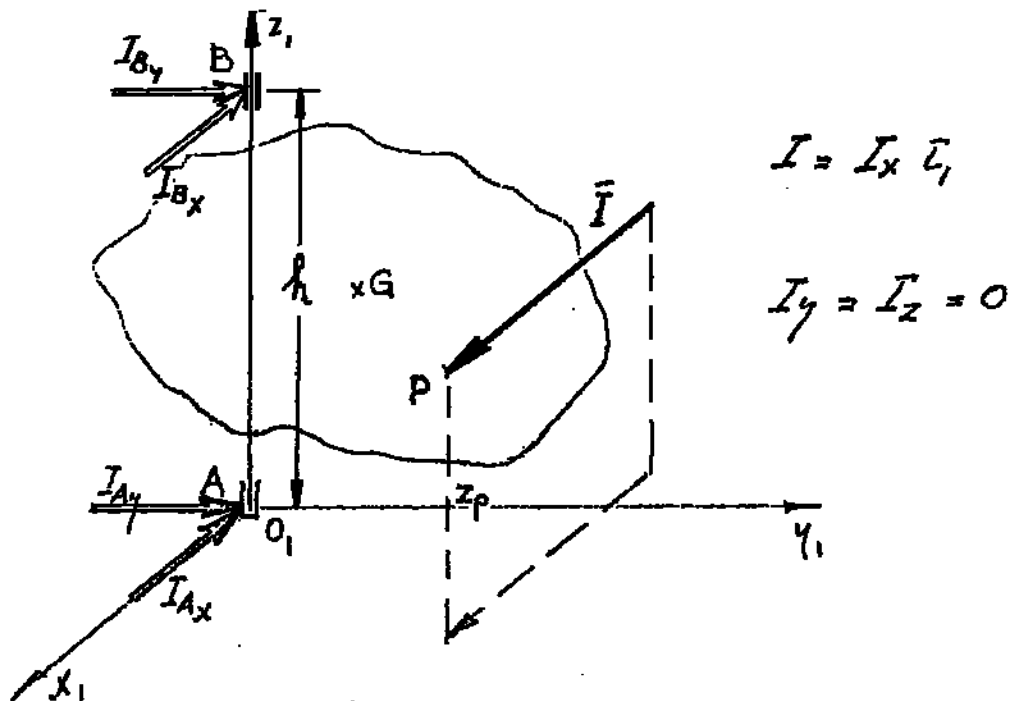
La sumatoria de los momentos percutivos en sus proyecciones sobre los ejes, son iguales a las diferencias de las proyecciones de \bar{K} sobre los mismos ejes inmediatamente después y antes de aplicada la percusión.

$$(2) \begin{cases} \sum N_x = -(\omega_2 - \omega_1) \cdot J_{xz} = K_{2x} - K_{1x} \\ \sum N_y = -(\omega_2 - \omega_1) \cdot J_{yz} = K_{2y} - K_{1y} \\ \sum N_z = -(\omega_2 - \omega_1) \cdot J_z = K_{2z} - K_{1z} \end{cases}$$

Estos dos sistemas con seis ecuaciones permiten calcular las componentes de los impulsos de las percusiones reactivas.

ANULACIÓN DE REACCIONES PERCUTIVAS

Supongamos a \bar{I} paralelo a x_1 por simplicidad, aunque el razonamiento es general.



Las ecuaciones (1) se transforman en:

$$(I_{Ax} + I_{Bx}) + I = -M \cdot y_G \cdot (\omega_2 - \omega_1) \quad (a)$$



$$(I_{Ay} + I_{By}) = M \cdot x_G \cdot (\omega_2 - \omega_1) \quad (b)$$

Y las ecuaciones (2) (tomando momentos respecto a A):

$$-I_{By} \cdot h = -(\omega_2 - \omega_1) \cdot J_{xz} \quad (c)$$

$$-I_{Bx} \cdot h + I \cdot z_p = -(\omega_2 - \omega_1) \cdot J_{yz} \quad (d)$$

$$-I \cdot y_p = (\omega_2 - \omega_1) \cdot J_z \quad (e)$$

Para que se anule I_{By} en (c) debe ser $J_{xz} = 0$.

Cumplida esta condición, para que $I_{Ay} = 0$ en (b) debe ser $x_G = 0$. Es decir, la percusión debe ser normal al plano definido por el eje fijo y el baricentro. (Si no fuera así en la segunda ecuación de las (1) aparecería I_y y no se hubiera obtenido la anulación de I_{Ay}).

Para que $I_{Ax} + I_{Bx} = 0$ debe ser en (a) $I = -M \cdot y_G \cdot (\omega_2 - \omega_1)$ (que nos hace ver que para que las reacciones puedan anularse debe ser $y_G \neq 0$, si el centro de gravedad estuviera sobre el eje de rotación esto no se podría conseguir).

Y en la (d): $I \cdot z_p = -(\omega_2 - \omega_1) \cdot J_{yz} \quad \therefore \quad I = \frac{-(\omega_2 - \omega_1) \cdot J_{yz}}{z_p}$

Igualando los valores de I encontrados se tiene:

$$-M \cdot y_G \cdot (\omega_2 - \omega_1) = \frac{-(\omega_2 - \omega_1) \cdot J_{yz}}{z_p} \quad \therefore \quad M \cdot y_G \cdot z_p = J_{yz}$$

Que se satisface para $z_p = 0 \quad J_{yz} = 0$.

Por lo que el plano xy debe ser baricéntrico y el punto P está en ese plano.

Dado que debe ser $J_{xz} = J_{yz} = 0$ el eje fijo z debe ser principal de inercia en el punto que intersecta al plano baricéntrico que contiene la percusión.

Remplazando $I = -M \cdot y_G \cdot (\omega_2 - \omega_1)$ en la ecuación (a):

$$M \cdot y_G \cdot y_p \cdot (\omega_2 - \omega_1) = (\omega_2 - \omega_1) \cdot J_z$$

Como $J_z = M \cdot i_z^2$ siendo i_z radio de giro, debe ser $y_G \cdot y_p = i_z^2 \quad \therefore \quad y_p = \frac{i_z^2}{y_G}$ que es

la condición que debe cumplir el CENTRO DE PERCUSIÓN para que no existan reacciones percutivas.

Conclusiones

Para poder anular las reacciones percutivas de un sólido con eje fijo, debe cumplirse que dicho eje fijo sea principal de inercia en el punto en que es intersectado por el



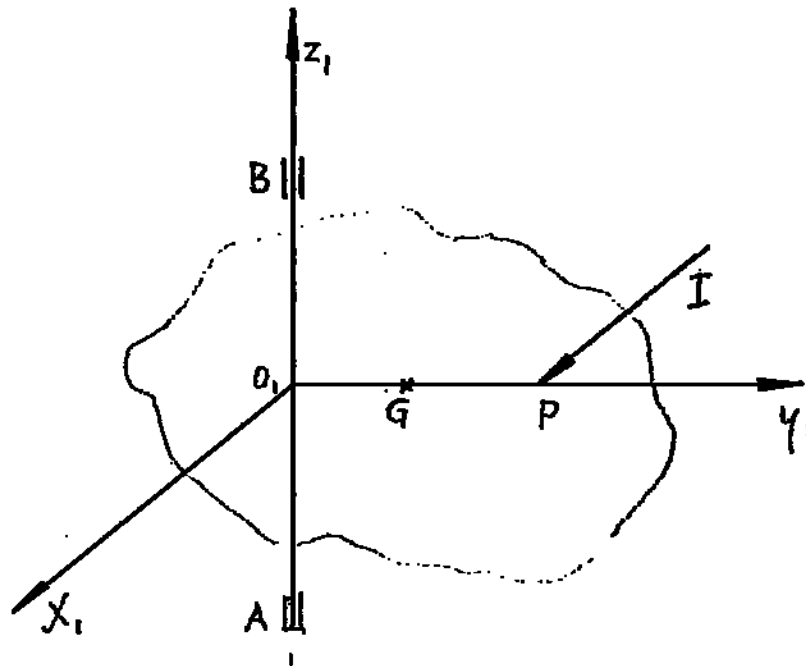
plano baricentrico que le es perpendicular; el centro de percusión debe encontrarse sobre la recta definida por dicho punto intersección y el baricentro, a la distancia

$$y_p = \frac{i_z^2}{y_G}$$

del primero y la percusión debe ser perpendicular al plano formado por la

mencionada recta y el eje fijo.

El sistema sería:

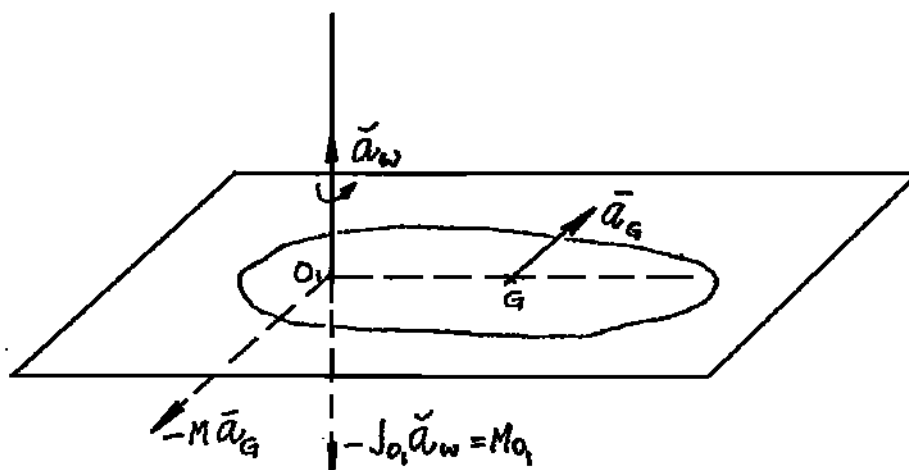


En el ejemplo que sigue se plantea el problema de otra manera.

Sea un sólido con un plano de simetría que puede rotar alrededor de un eje perpendicular al mismo en un punto tal como el O_1 (una chapa por ejemplo).

Las fuerzas de inercia pueden reducirse en el punto O_1 a un momento $\bar{M}_{O_1} = -J_{O_1} \cdot \ddot{\alpha}_w$ y a una resultante única de valor $\bar{R}_i = -M \cdot \bar{a}_G$.

Busquemos un punto en el cual el momento de las fuerzas de inercia sea nulo:





$$\begin{aligned} \bar{M}_{0^*} &= \bar{M}_{0_1} + \bar{R}_i \wedge (0^* - 0_1) = 0 \\ \bar{M}_{0^*} &= -J_{0_1} \cdot \bar{a}_\omega - M \cdot \bar{a}_G \wedge (0^* - 0_1) = 0 \\ -M \cdot \bar{a}_G \wedge (0^* - 0_1) &= J_{0_1} \cdot \bar{a}_\omega \quad \therefore (0^* - 0_1) = \frac{J_{0_1} \cdot \bar{a}_\omega}{-M \cdot \bar{a}_G} = \frac{J_{0_1} \cdot \bar{a}_\omega}{M \cdot \bar{a}_G} = \frac{M \cdot \bar{a}_G \wedge J_{0_1} \cdot \bar{a}_\omega}{(M \cdot \bar{a}_G)^2} \end{aligned}$$

Podemos trabajar modularmente, de cualquier manera el cociente vectorial ya nos dio el sentido en el cual debemos ubicar 0^* .

$$\begin{aligned} J_{0_1} &= M \cdot i_{0_1}^2 \quad ; \quad \bar{a}_G = a_\omega \cdot |G - 0_1| \\ |0^* - 0_1| &= \frac{M \cdot i_{0_1}^2 \cdot a_\omega}{M \cdot a_\omega \cdot |G - 0_1|} = \frac{i_{0_1}^2}{|G - 0_1|} \end{aligned}$$

Expresión que se corresponde con la $y_p = \frac{i_z^2}{y_G}$ encontrada.

Como en el punto 0^* el momento de las fuerzas de inercia es nulo, si aplicamos la percusión en ese punto, esta no provocará reacción en el punto 0_1 (toda la percusión es absorbida por la fuerza de inercia aplicada en dicho punto).

Si la percusión se aplica en otro punto distinto del 0^* se producirán reacciones en 0_1 como se indica en la figura.

